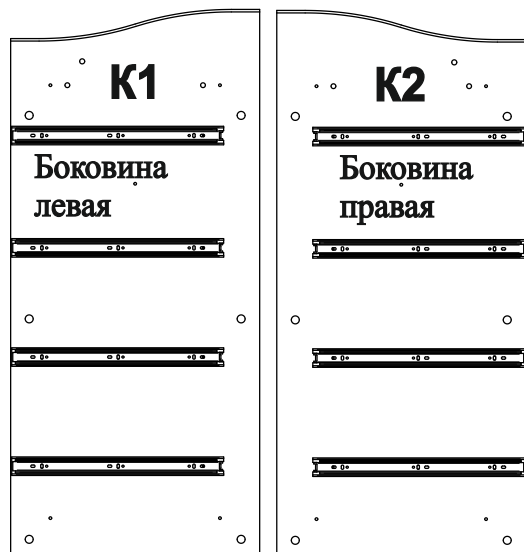


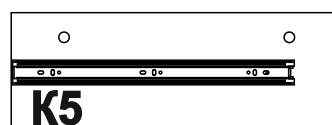
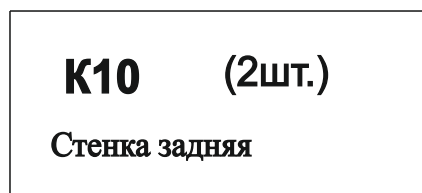
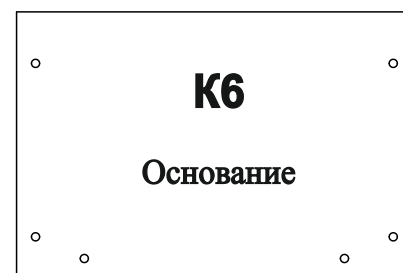
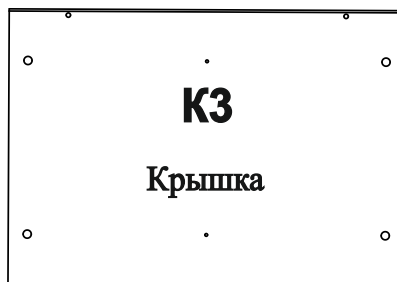
Комод С 577

габаритные размеры:
 высота - 1128 мм
 ширина - 910 мм
 глубина - 510 мм

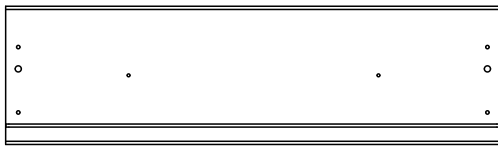
Комплектность изделия



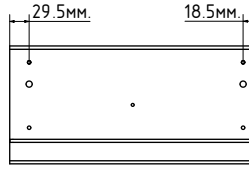
Внимание!!!
 Во избежание опрокидывания комода запрещается открывать одновременно более одного ящика.



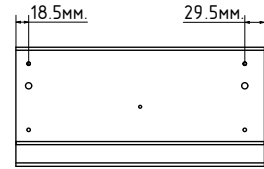
Комплектность ящика



Я3 Панель большая (3шт.)



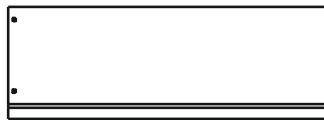
Я10 Панель малая левая



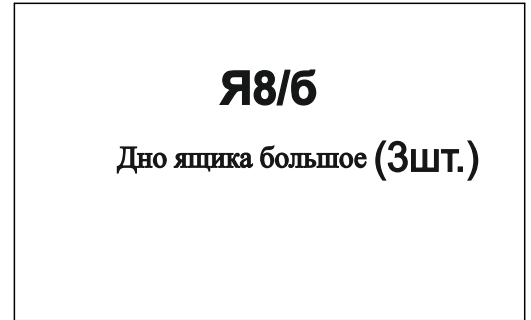
Я11 Панель малая правая



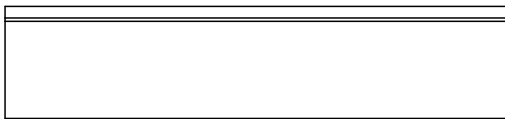
Я1 Стенка ящика боковая левая (5шт.)



Я2 Стенка ящика боковая правая (5шт.)



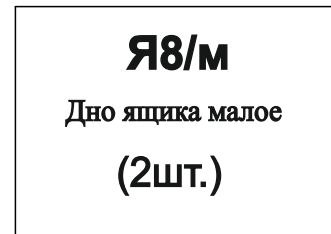
Я8/6
Дно ящика большое (3шт.)



Я5/6 Стенка ящика задняя большая (3шт.)



Я5/м Стенка ящика задняя малая (2шт.)



Я8/м
Дно ящика малое (2шт.)

Фурнитура

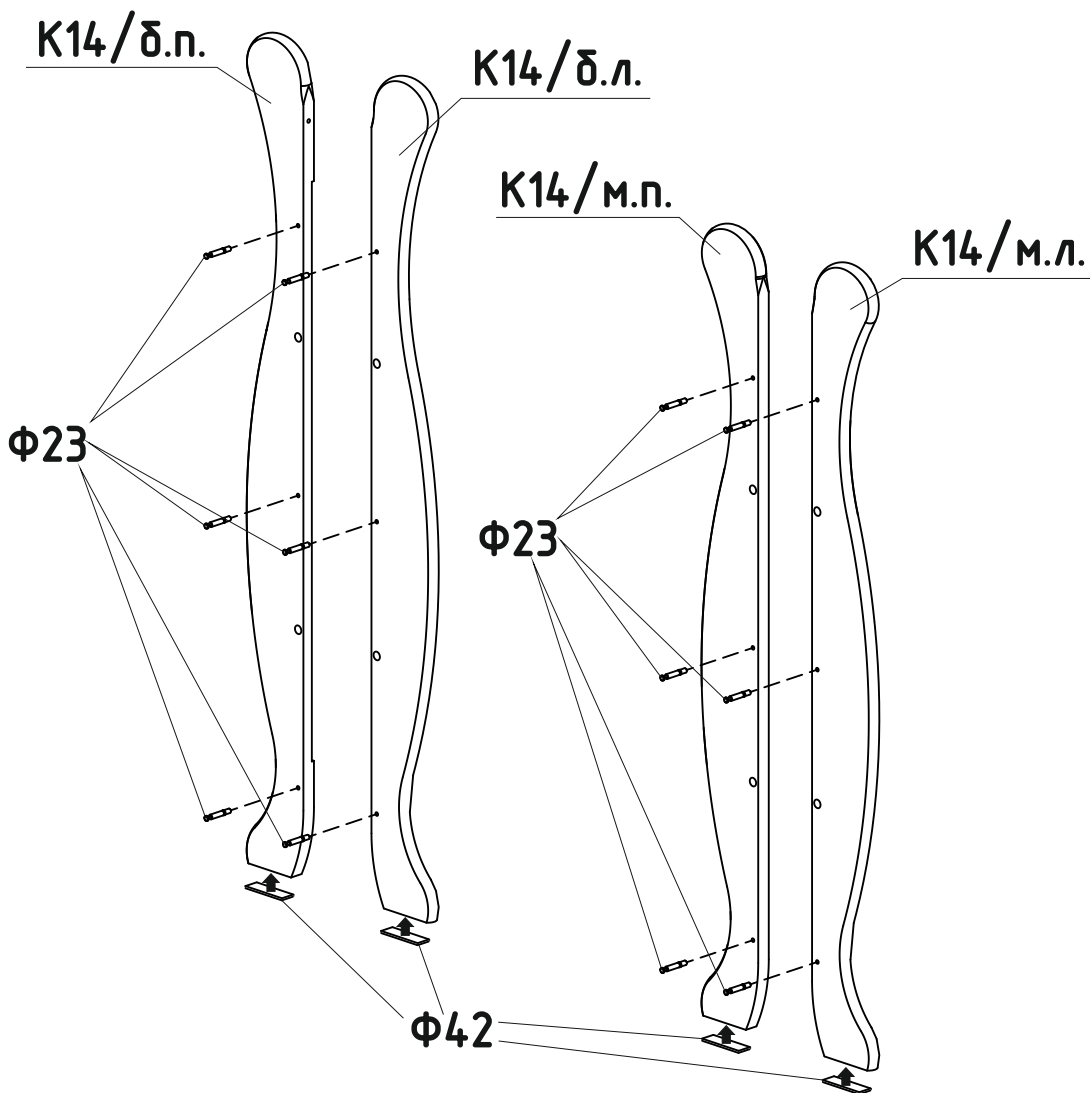
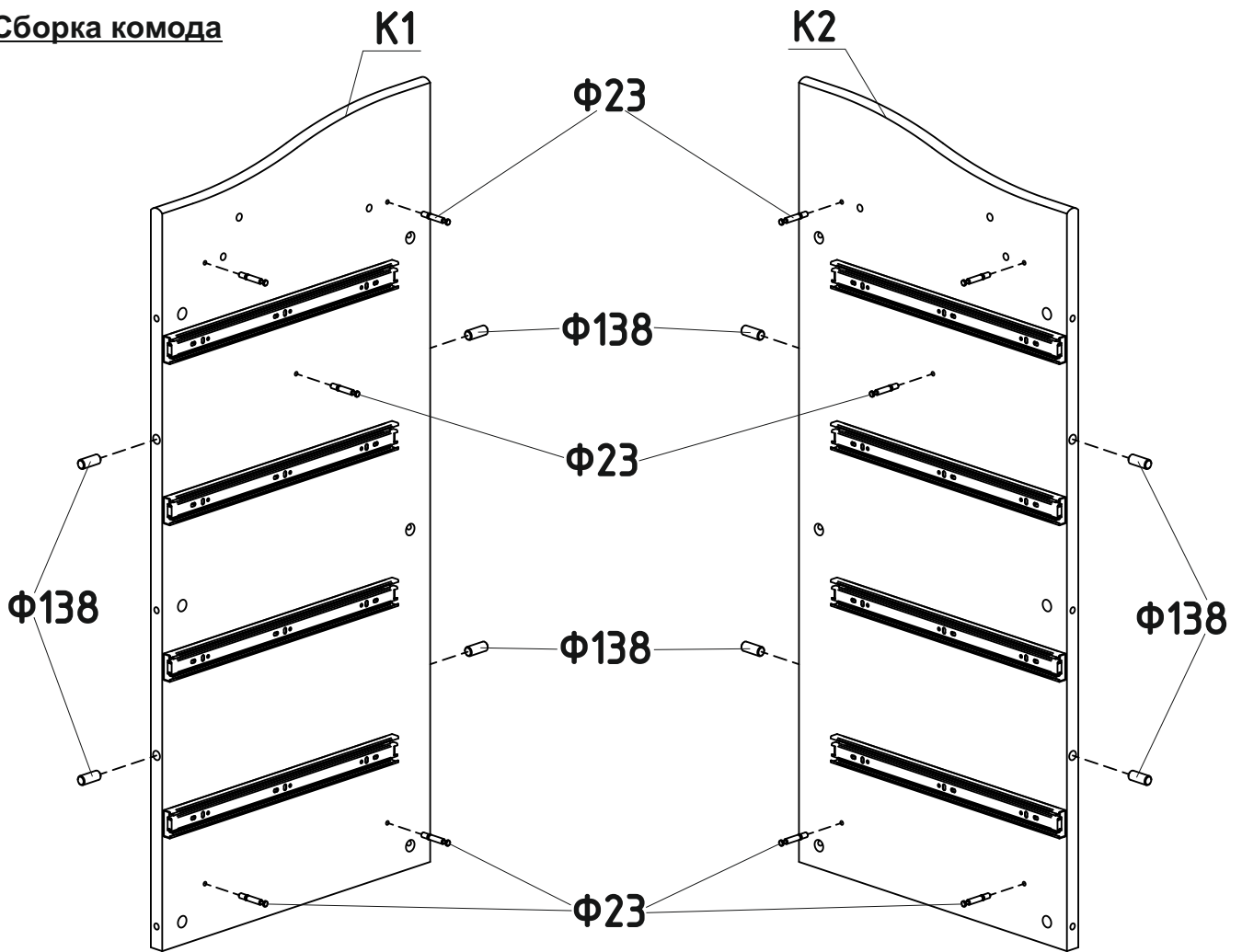
<p>Ф138 Шкант 12x30 8 шт.</p>	<p>Ф33 Шкант 9x30 14 шт.</p>	<p>Ф132 Втулка L=40 D=9 2 шт.</p>	<p>Ф2 Шайба (d=8; D=16; B=1) 4 шт.</p>
<p>Ф24 Эксцентрик 48 шт.</p>	<p>Ф23 Дюбель эксцентрика 48 шт.</p>	<p>Ф11 Винт-конфирмат 7x50 8 шт.</p>	<p>Ф12 Заглушка к винту-конфирмату 4 шт.</p>
<p>Ф3 Саморез 3.5x13 20 шт.</p>	<p>Ф134 Демпфер силиконовый 4 шт.</p>	<p>Ф125 Саморез 4x35 28 шт.</p>	<p>Ф118 Гвозди П1.2x20 34шт.</p>
<p>Ф133 Шайба D=22 B=5 2 шт.</p>	<p>Ф83 Ручка деревянная 8 шт.</p>	<p>Ф46 2 шт.</p>	<p>Ф42 Подпятник войлочный 4шт.</p>
<p>Ф131 Винт М6x20 4шт.</p>	<p>Ф135 Заглушка на винт М6 4шт.</p>	<p>Ф68 Стабилизатор 26 шт.</p>	

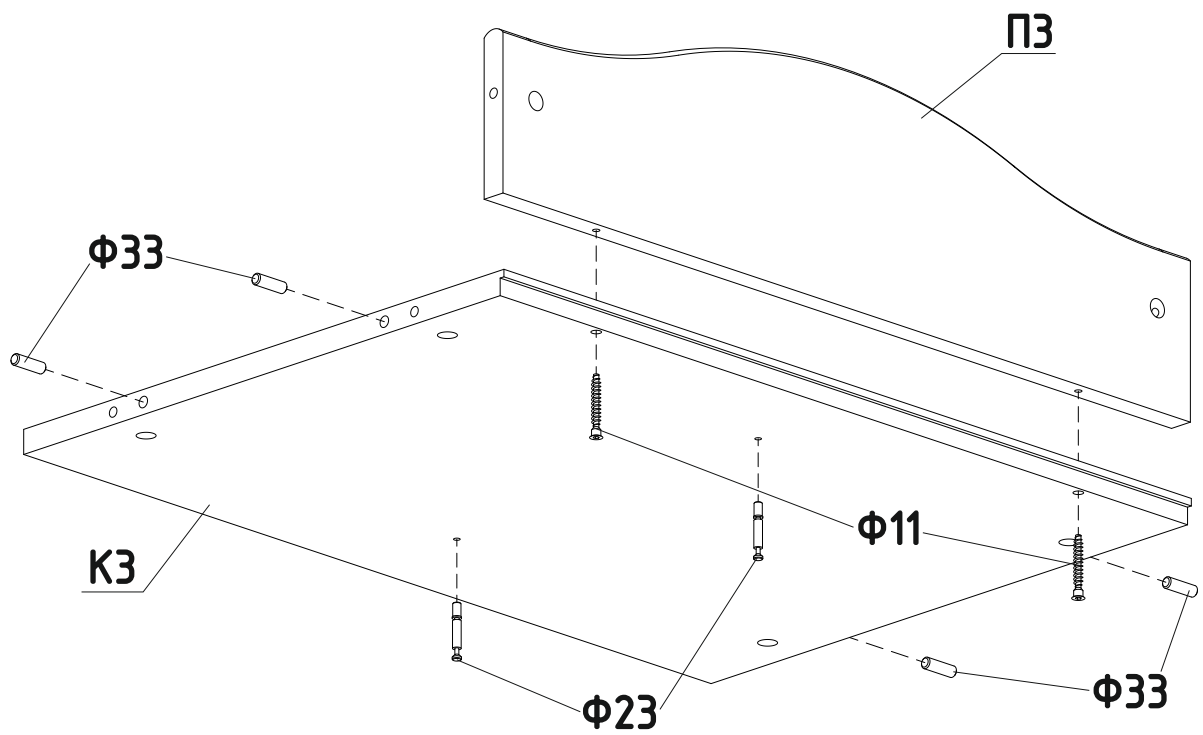
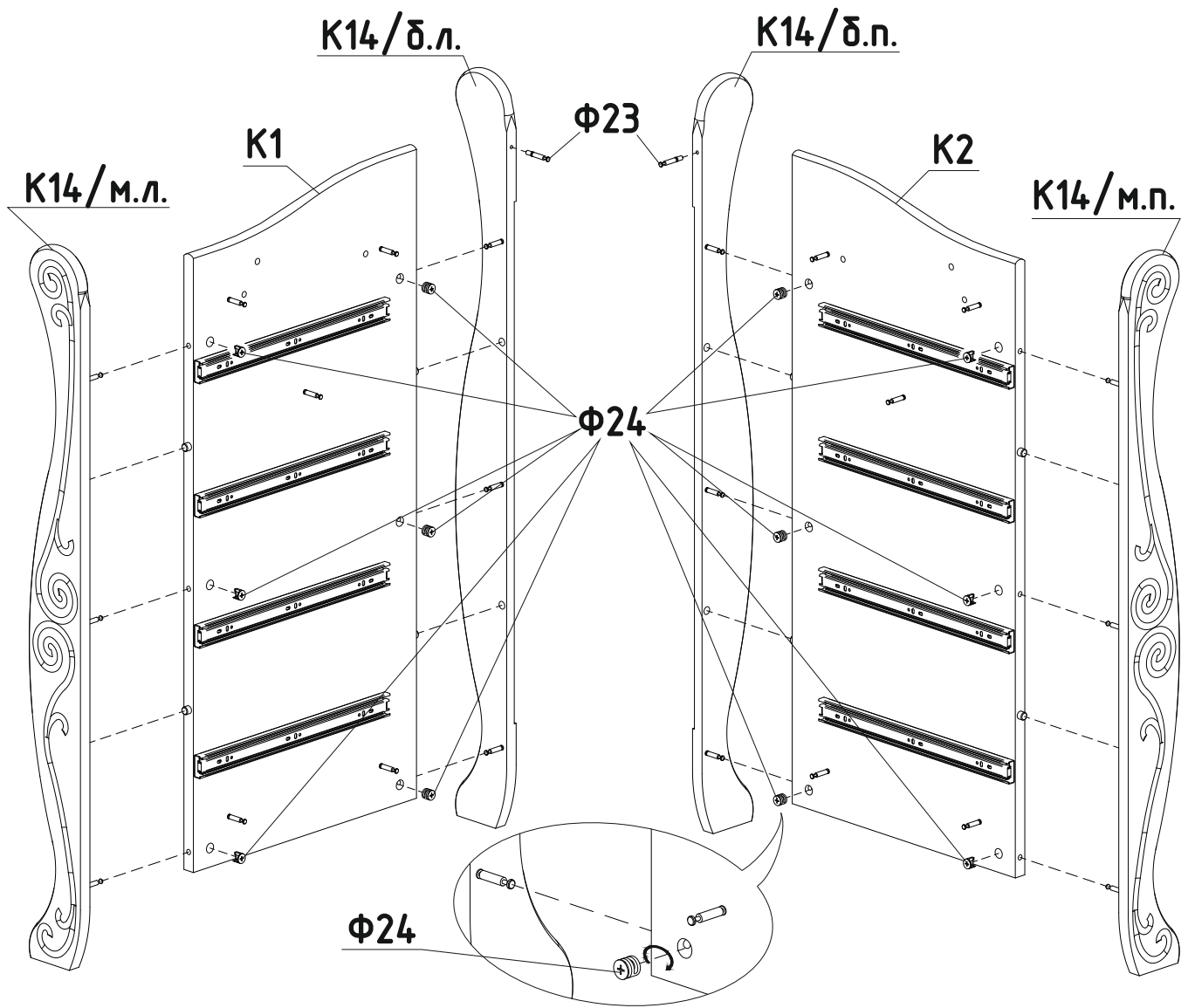
Подготовка к сборке.

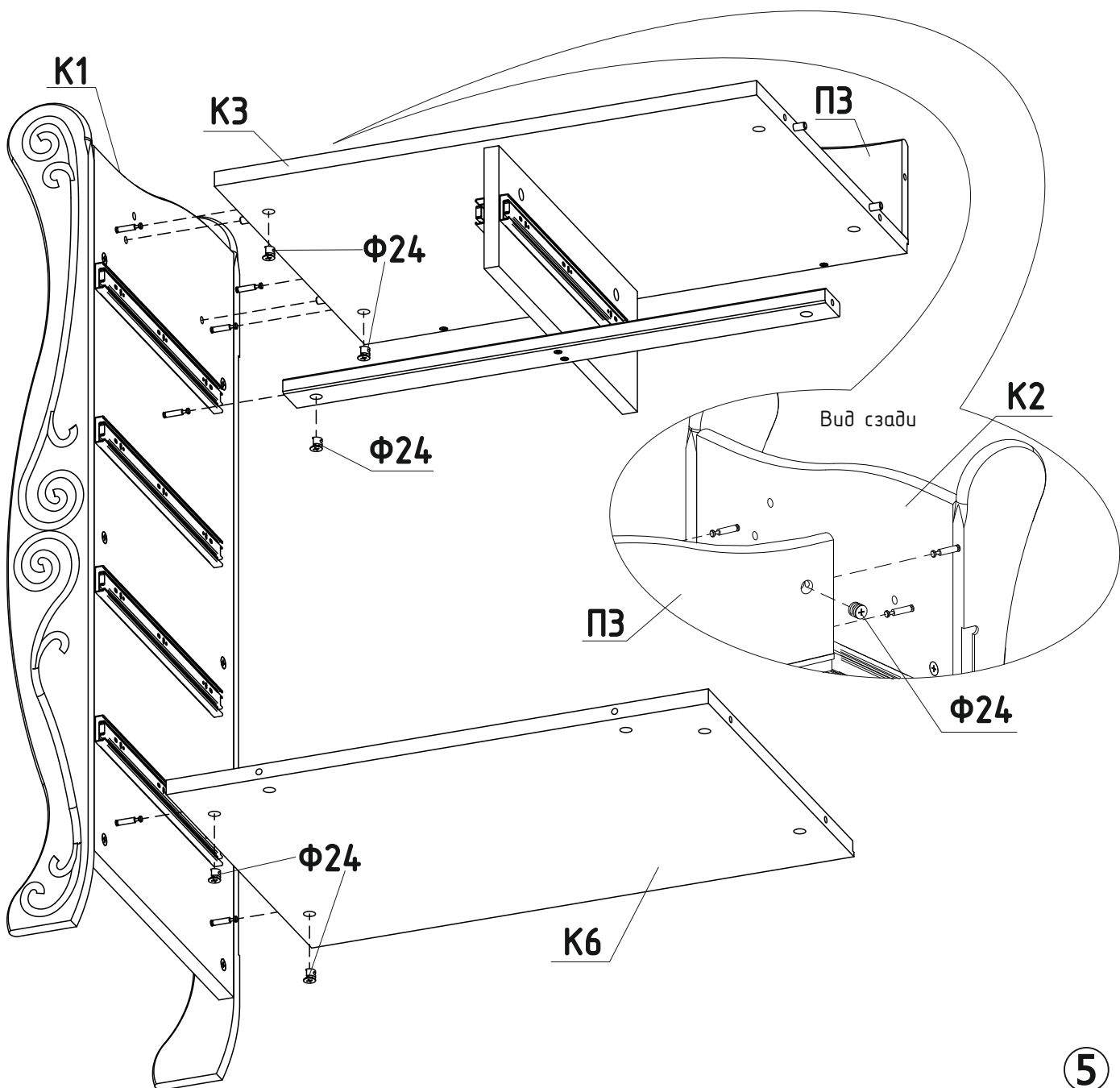
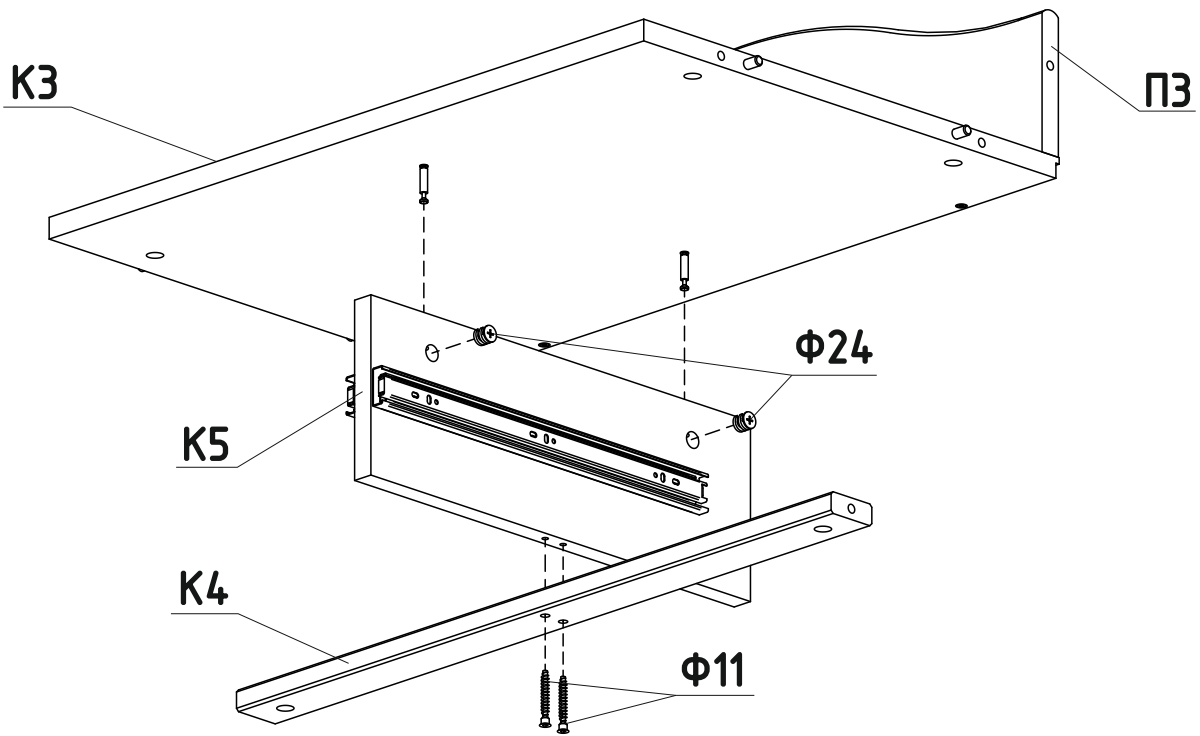
1. Внимательно ознакомьтесь с данной инструкцией, и это значительно сократит время сборки!
2. Распаковать упаковку, проверить комплектность деталей, фурнитуры.
3. Подготовить инструмент: молоток, отвертку, шнур, линейку.
4. Подготовить место для сборки. Сборку мебели производить на чистом, ровном месте, покрытом тканью или бумагой.

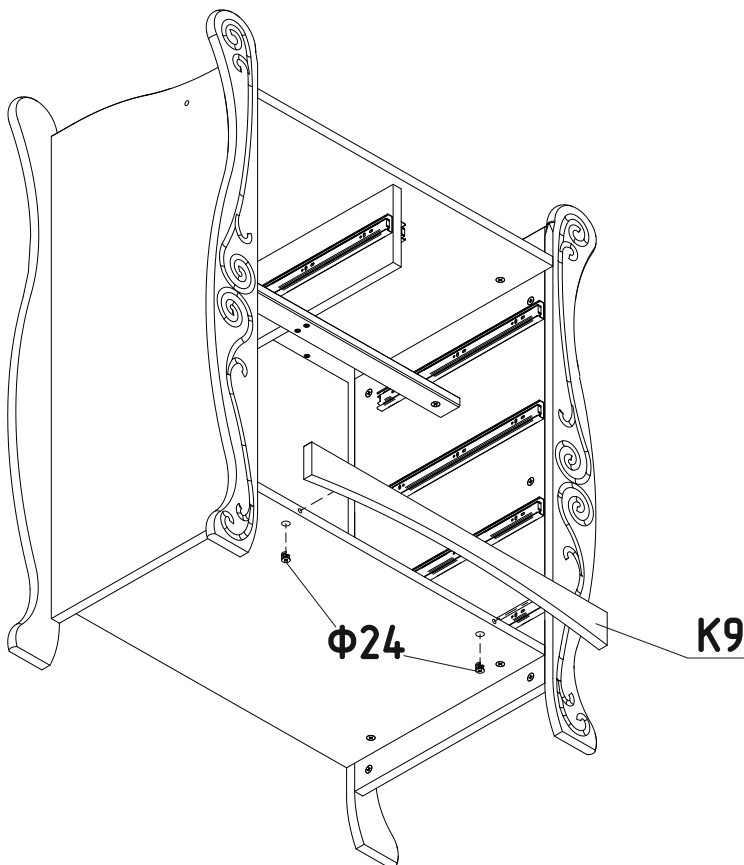
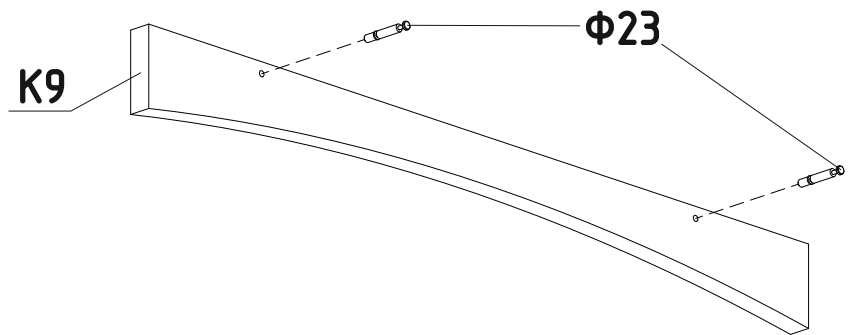
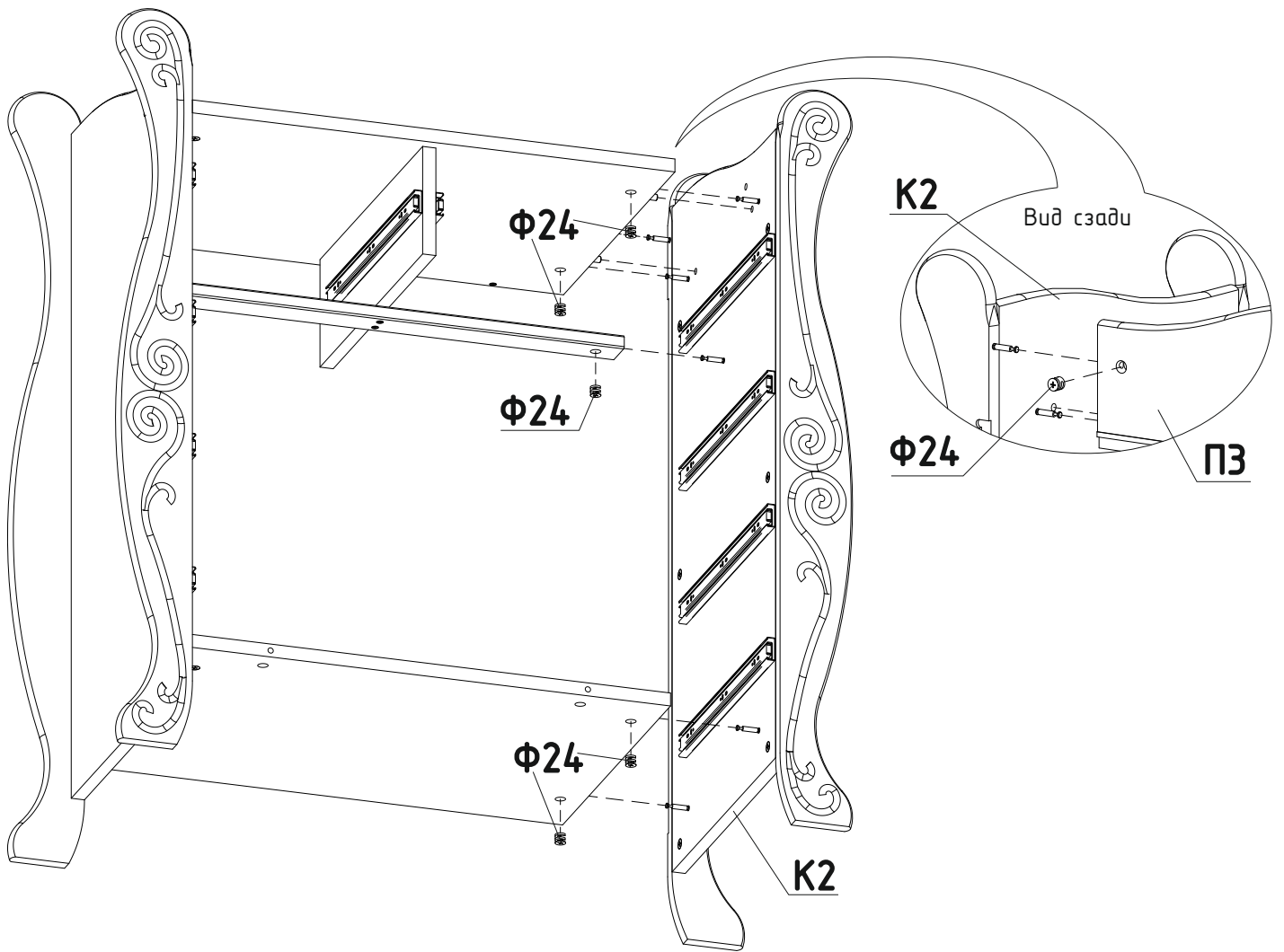
Сборку комода производить вдвоём

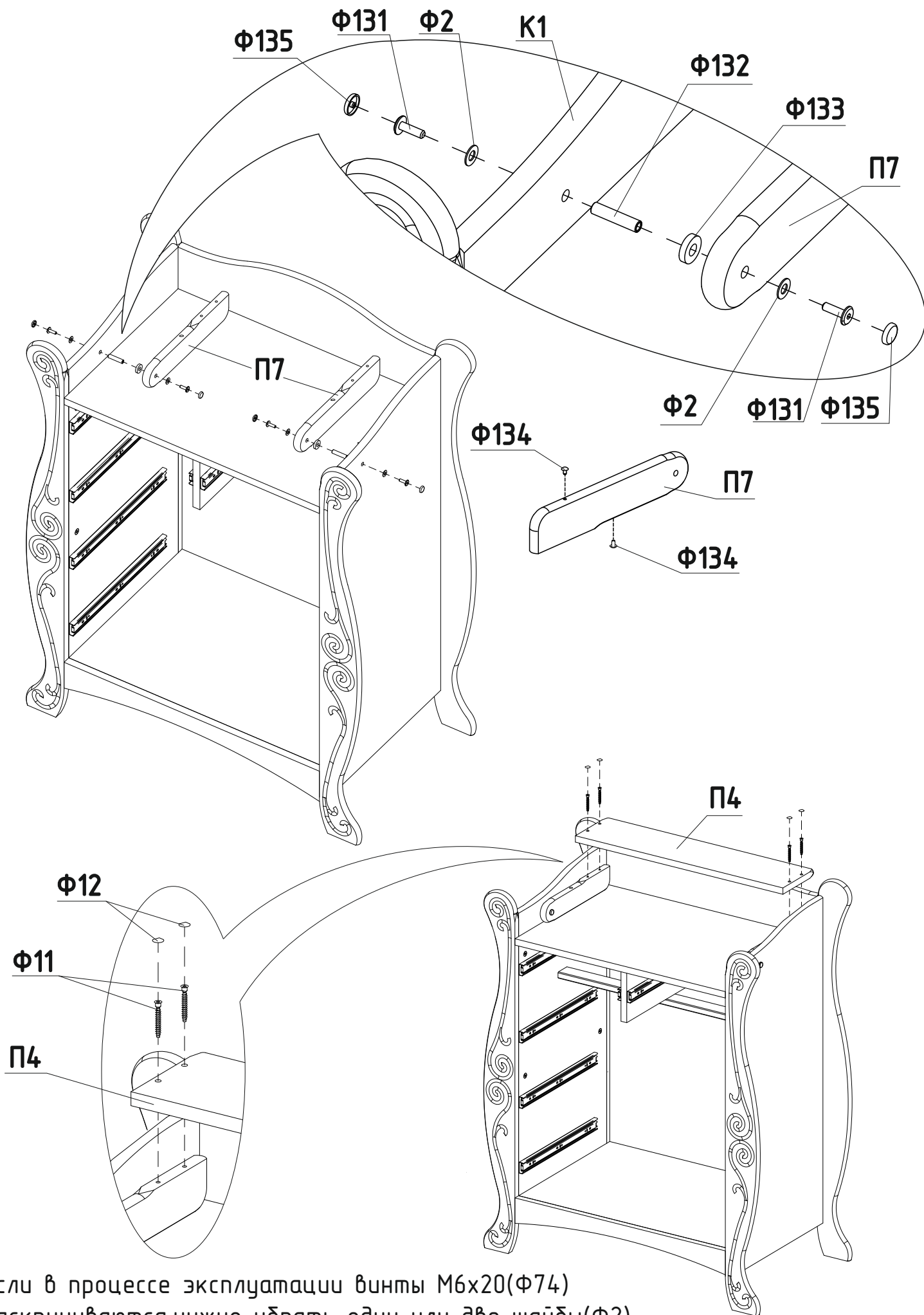
Сборка комода





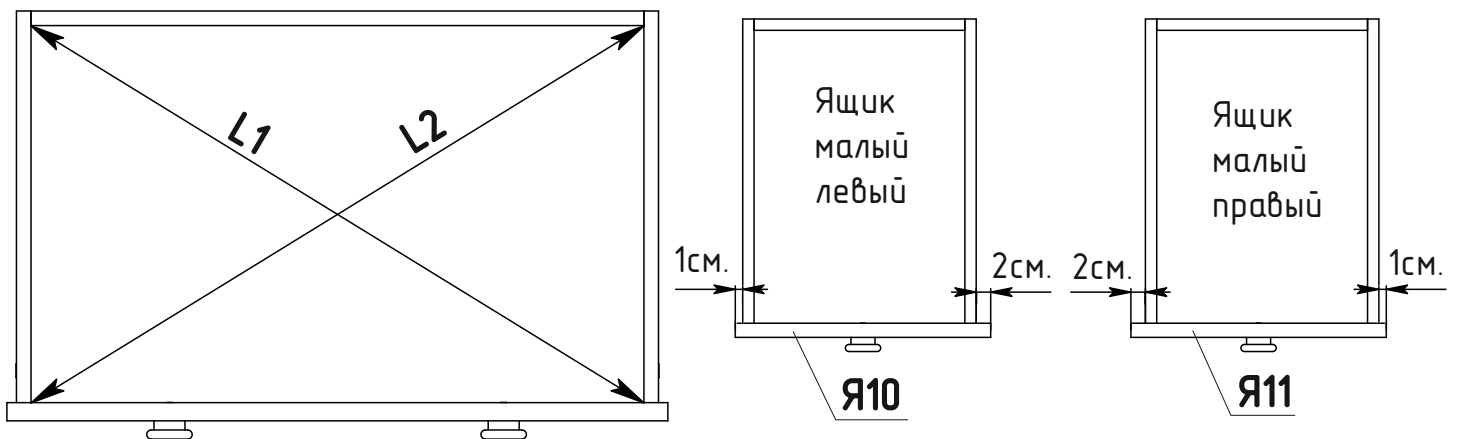
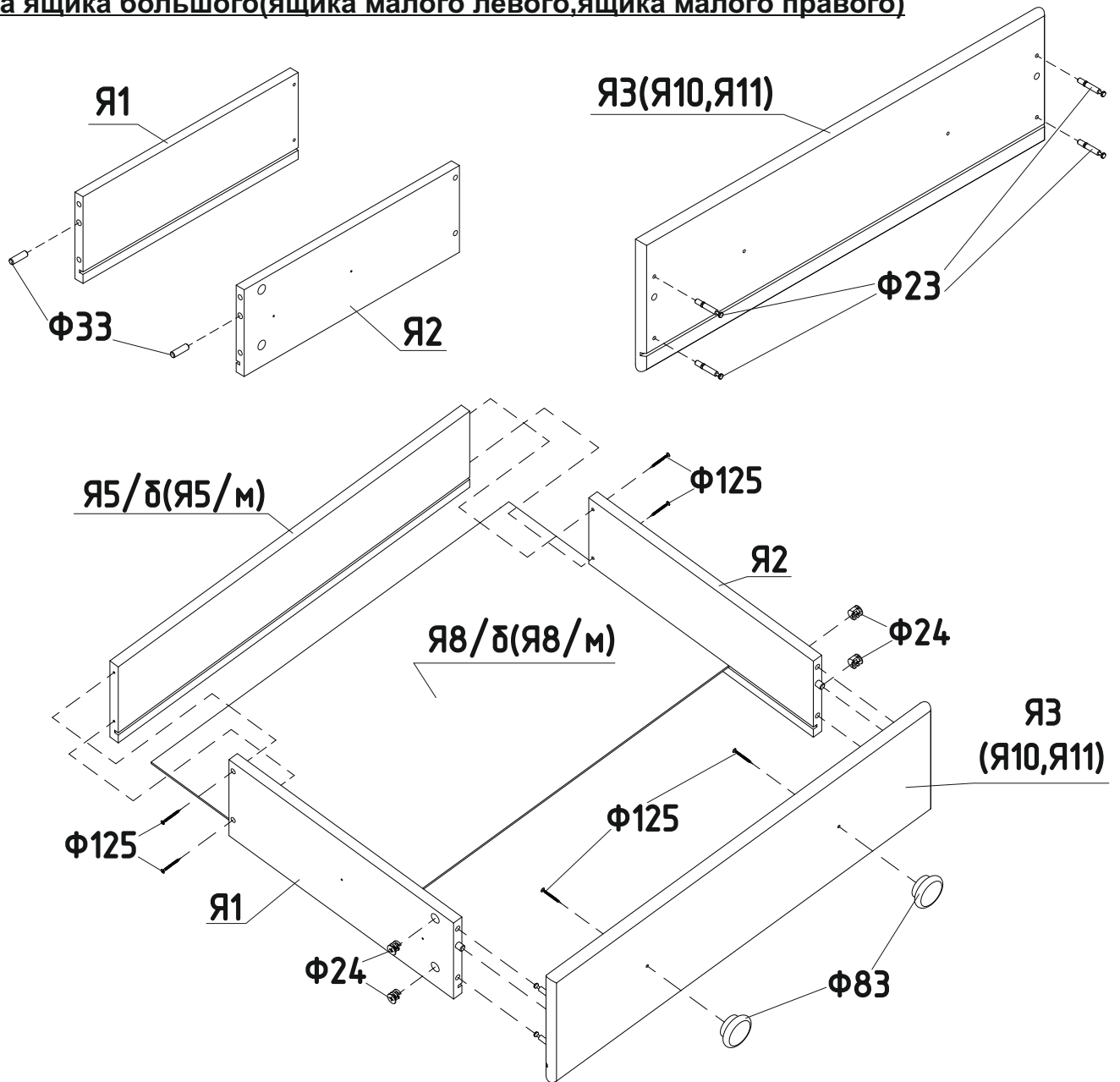






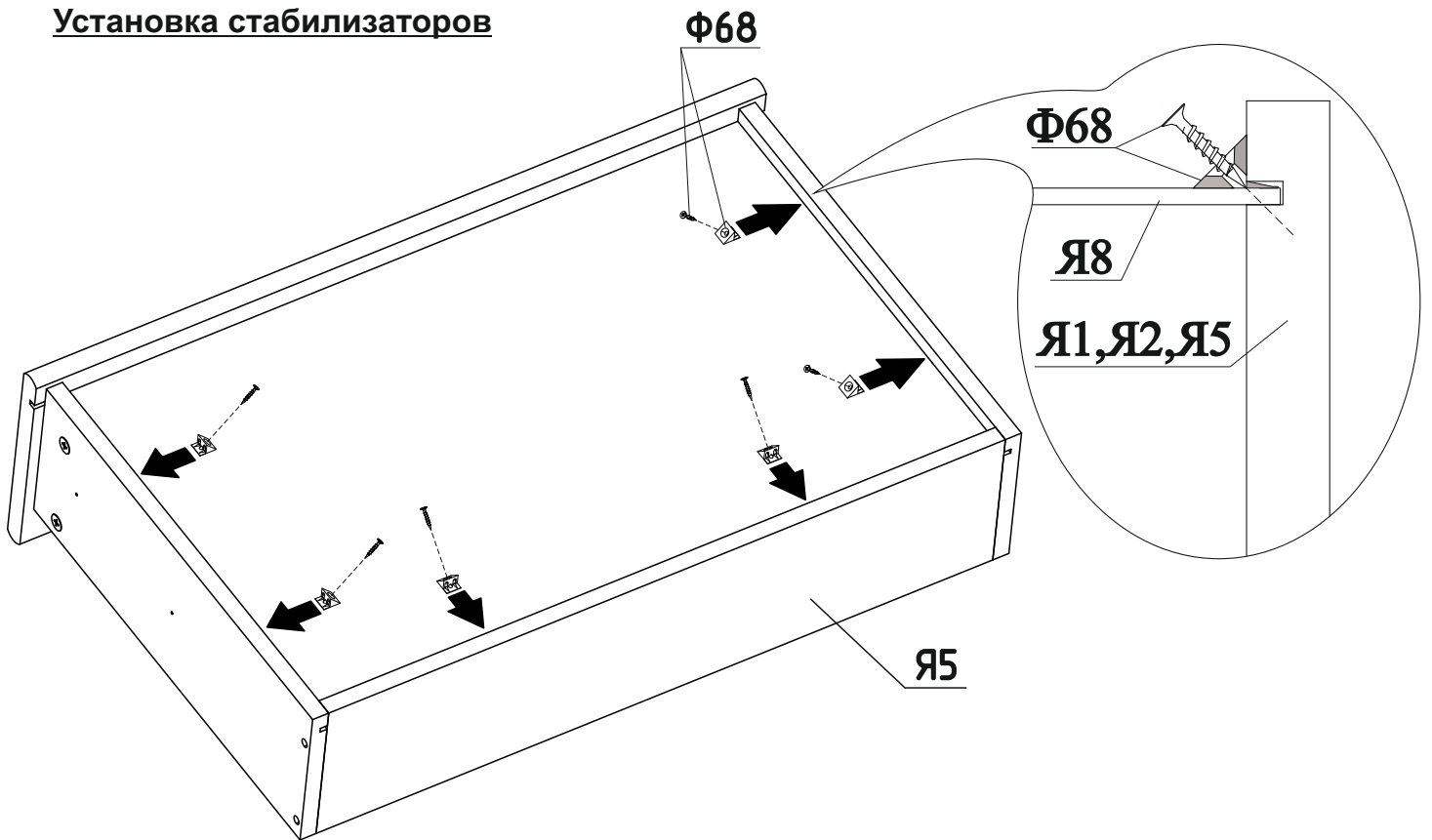
Если в процессе эксплуатации винты М6х20(Φ74) раскручиваются, нужно убрать одну или две шайбы(Φ2) и снова затянуть винты при помощи двух ключей шестигранных(Φ46)

Сборка ящика большого(ящика малого левого,ящика малого правого)

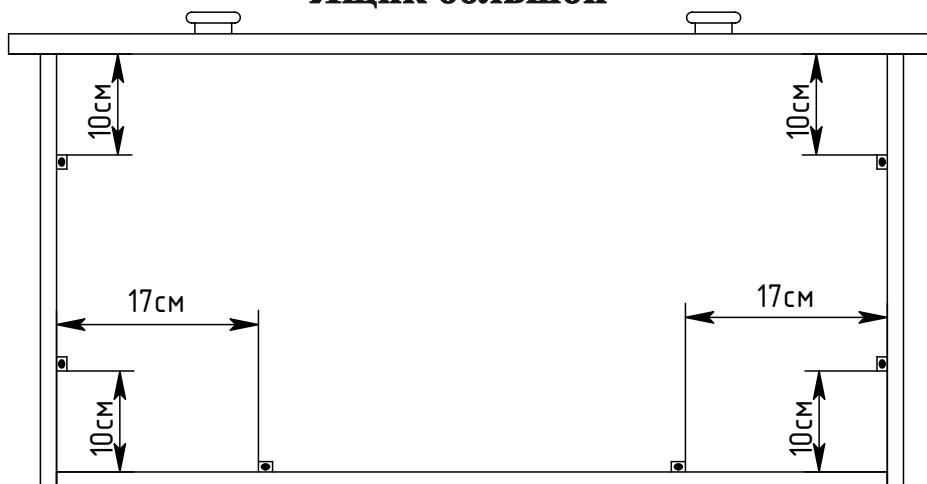


Перед установкой ящиков следует при помощи шнура или рулетки проверить их диагонали. Диагонали должны совпадать (L1=L2).

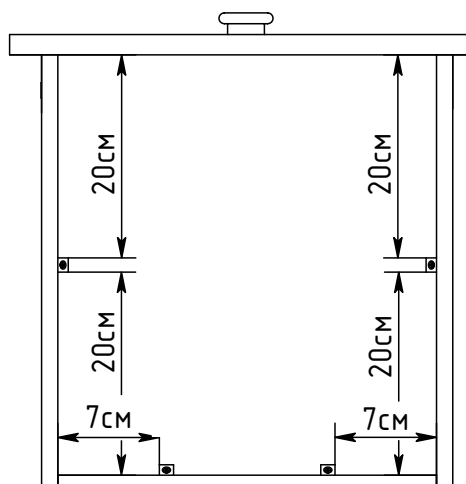
Установка стабилизаторов

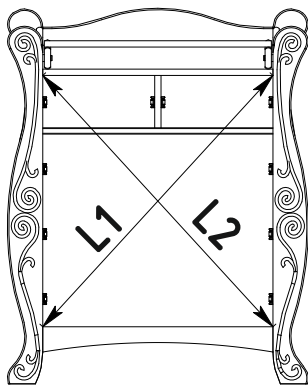


Ящик большой

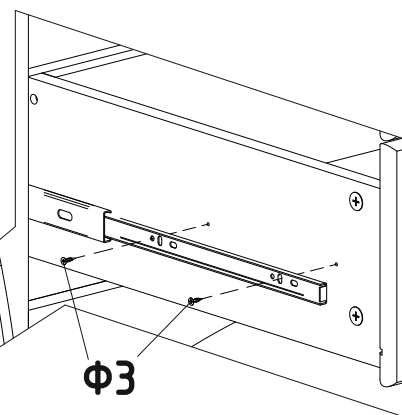
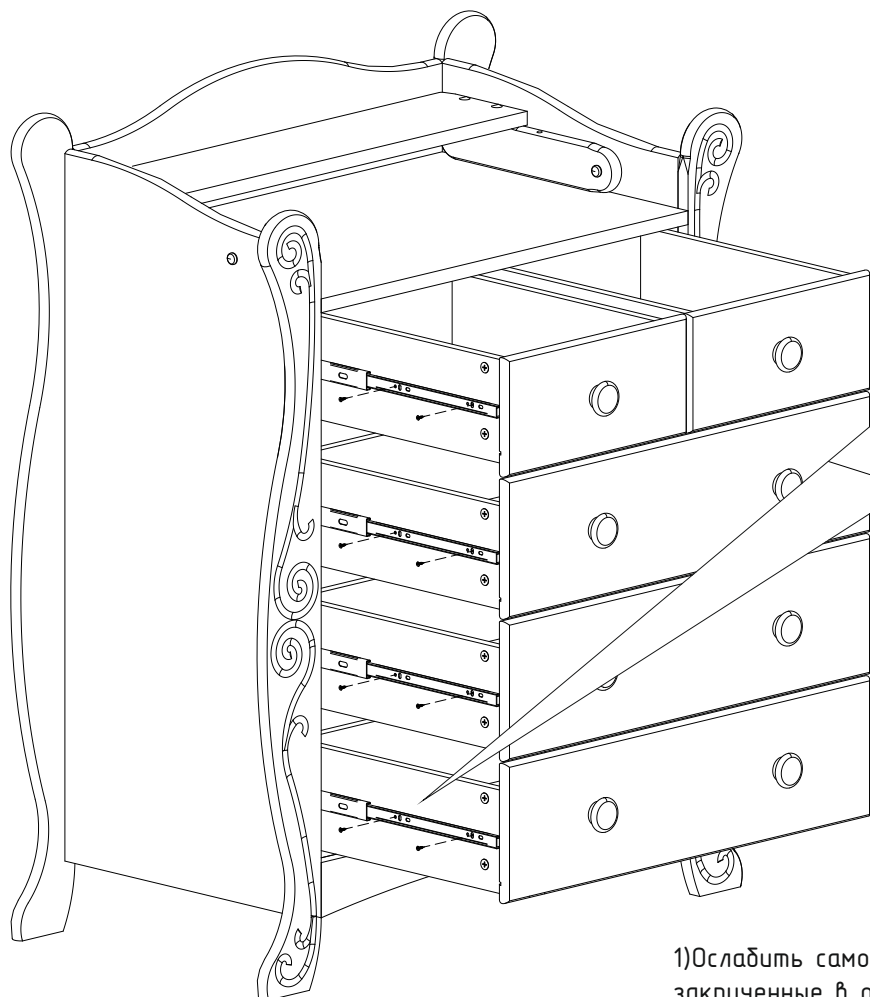
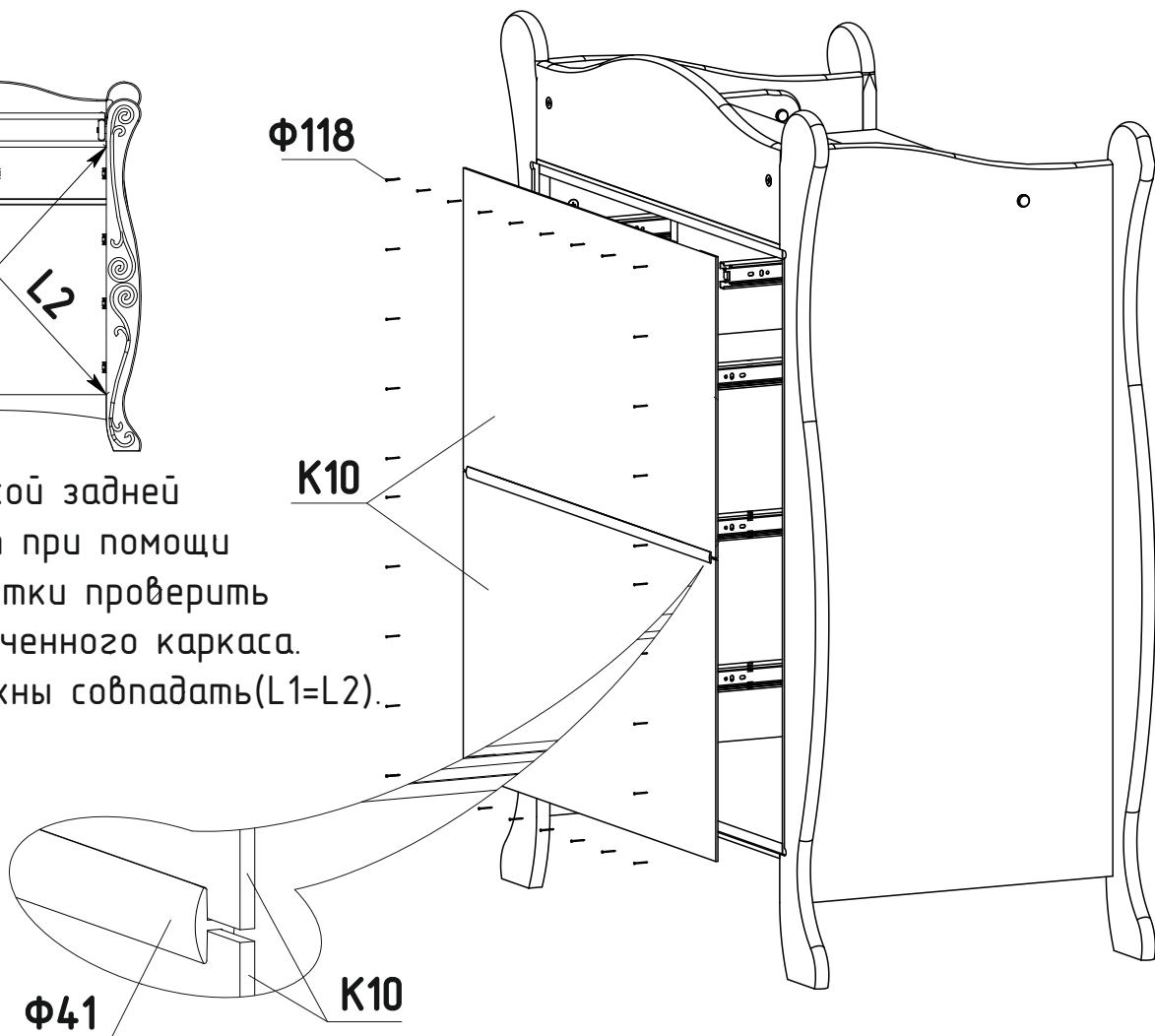


Ящик малый левый, правый

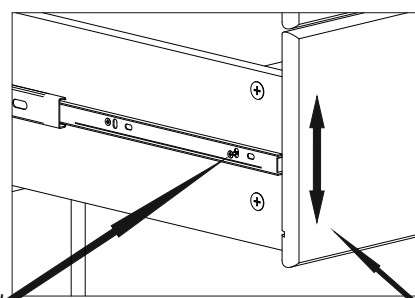




Перед установкой задней стенки следует при помощи шнура или рулетки проверить диагонали полученного каркаса. Диагонали должны совпадать ($L1=L2$).



В случае необходимости, зазоры между панелями ящиков можно отрегулировать следующим образом:



- 1) Ослабить саморезы, закрученные в овальное отверстие.
- 2) Отрегулировать зазор вручную и затянуть саморезы.



ЗАОр МД НП "Красная звезда"
427792, УР, г.Можга, ул. Горбунова 32
тел/факс (34139) 4-00-58, 4-00-41
www.redstar-udm.ru

ИНФОРМАЦИЯ ДЛЯ ПОТРЕБИТЕЛЯ	
Материалы, применяемые в производстве мебели "Красная звезда"	
	ВНУАQ/Z ΔН/МП'УНЕZ, "i i ПКВАДА' ÿ á· W2695;
	шпон лущеный ГОСТ 99;
	шпон строганый ГОСТ 2977;
	МДФ, МДФ ламинированный, ХДФ;
	ДВП Облагороженное ГОСТ 8904;
	нить клеевая ТУ РБ 00012262.210-96;
	клей расплав ТУ 2242-009-04831040-01;
	клей КФ ТУ 2223-001-54482892-02;
	клей на основе ПВА;
	аммоний хлористый технический ГОСТ 2210;
	водная морилка в соответствии с директивой 91/155/ЕЭС;
	бумага декоративная;
	полиуретановые лаки и эмали в соответствии с директивой 91/155/ЕЭС;
	ткань плащевая;
	пенополиуретан эластичный;
	нитки швейные.
Все материалы, применяемые в производстве мебели, подлежащие санитарно-эпидемиологическому надзору (контролю) имеют заключение органов санитарно-эпидемиологического надзора России.	

Правила эксплуатации и ухода за мебелью:

мебель предназначена для эксплуатации в закрытых, отапливаемых помещениях, при относительной влажности не более 70%.
Уход за поверхностью мебели осуществлять мягкой сухой тканью.
В процессе эксплуатации мебели необходимо периодически затягивать ослабленные винтовые соединения.

Требования безопасности мебельной продукции при эксплуатации:

использование мебельной продукции, выпущенной в обращение, должно осуществляться по назначению изделия мебели, указанному в маркировке, инструкции по сборке. Мебельная продукция, поставляемая в разобранном виде, должна собираться в соответствии с приложенной изготовителем инструкцией по сборке, включающей комплект фурнитуры и схему сборки. При эксплуатации мебельной продукции необходимо исключить попадание воды и иных жидкостей на элементы изделий мебели, соприкасающихся с полом.
При установке изделий мебели в непосредственной близости от нагревательных и отопительных приборов их поверхности во время эксплуатации должны быть защищены от нагрева. Температура нагрева элементов мебели не должна превышать +40°С.
Избегать прямого попадания солнечного света на изделие.

Гарантии изготовителя:

изготовитель гарантирует соответствие мебели требованиям стандарта РФ при соблюдении условий транспортирования, хранения, сборки и эксплуатации. Претензии по качеству мебели принимаются в течение гарантийного срока. В соответствии с действующим законодательством гарантийный срок эксплуатации мебели 24 месяца

ГАРАНТИЙНЫЙ ТАЛОН	
Наименование изделия: _____	
Арт. _____	
Дата выпуска _____	
заводской №(если имеется) _____	
Дата продажи _____	
Подпись продавца: _____	
Штамп: _____	
НЕЗАПОЛНЕННЫЙ ТАЛОН СЧИТАЕТСЯ НЕДЕЙСТВИТЕЛЬНЫМ!	
	

Предприятие-изготовитель оставляет за собой право внесения изменений в конструкцию, внешний вид комплектующих деталей и фурнитуры не ухудшающих потребительские свойства изделия.