



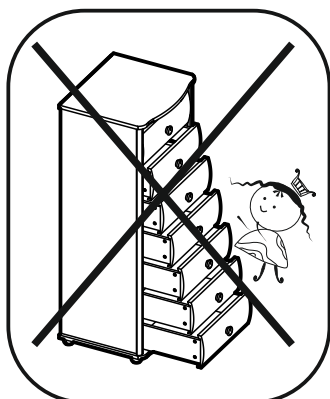
ИНСТРУКЦИЯ ПО СБОРКЕ

Комод С571Н



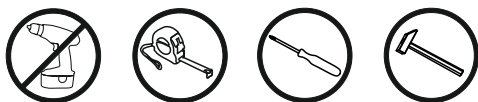
Внимание!

Во избежание опрокидывания комода запрещается открывать одновременно более одного ящика.



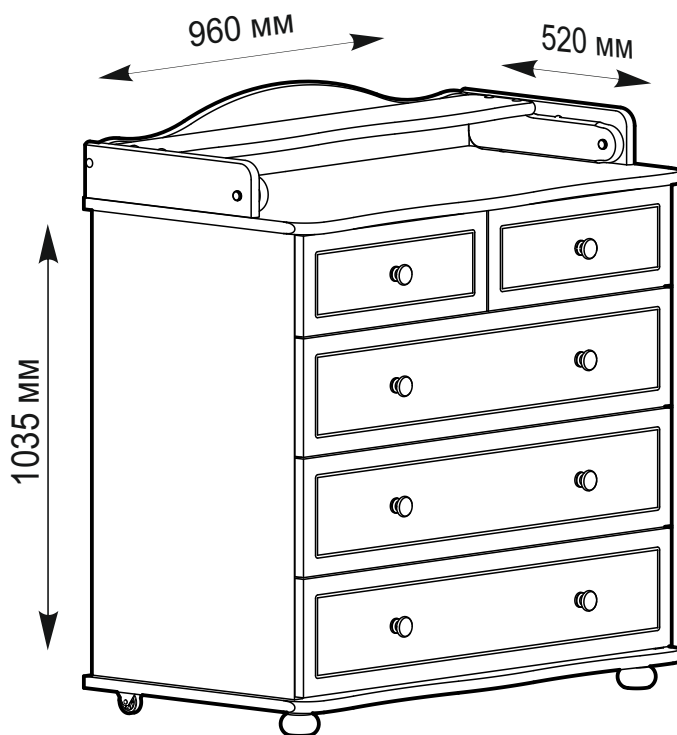
Максимальная нагрузка
один ящик не более 10кг.

Подготовка к сборке



Сборку комода производить вдвоём!

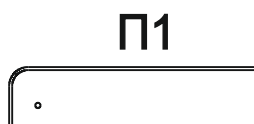
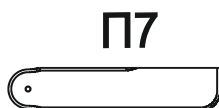
1. Произвести визуальный осмотр деталей, проверить комплектность изделия, фурнитуры.
2. Сборку производить на чистом, ровном месте, покрытом тканью или бумагой.



Комплектность изделия



Стенка вертикальная

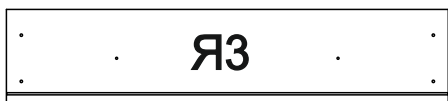


Планка соединительная - 2 шт.

Стенка боковая барьера - 2 шт

Профиль соединительный

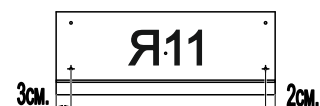
Комплектность ящиков



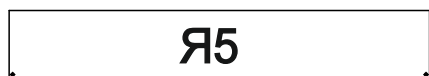
ЯЗ
Панель большая (3шт.)



Я10
Панель
малая левая



Я11
Панель
малая правая



Я5
Стенка задняя
большая (3шт.)



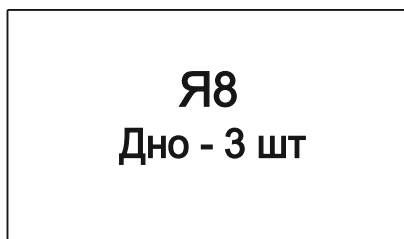
Я5м
Стенка задняя
малая (2шт.)



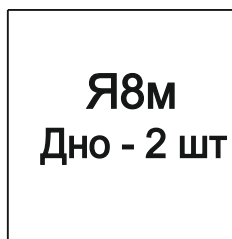
Я1
Боковина
ящика левая
(5шт.)



Я2
Боковина
ящика правая
(5шт.)



Я8
Дно - 3 шт



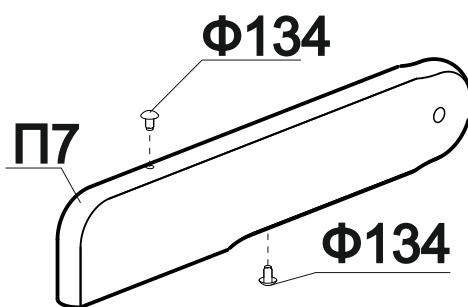
Я8м
Дно - 2 шт

Фурнитура

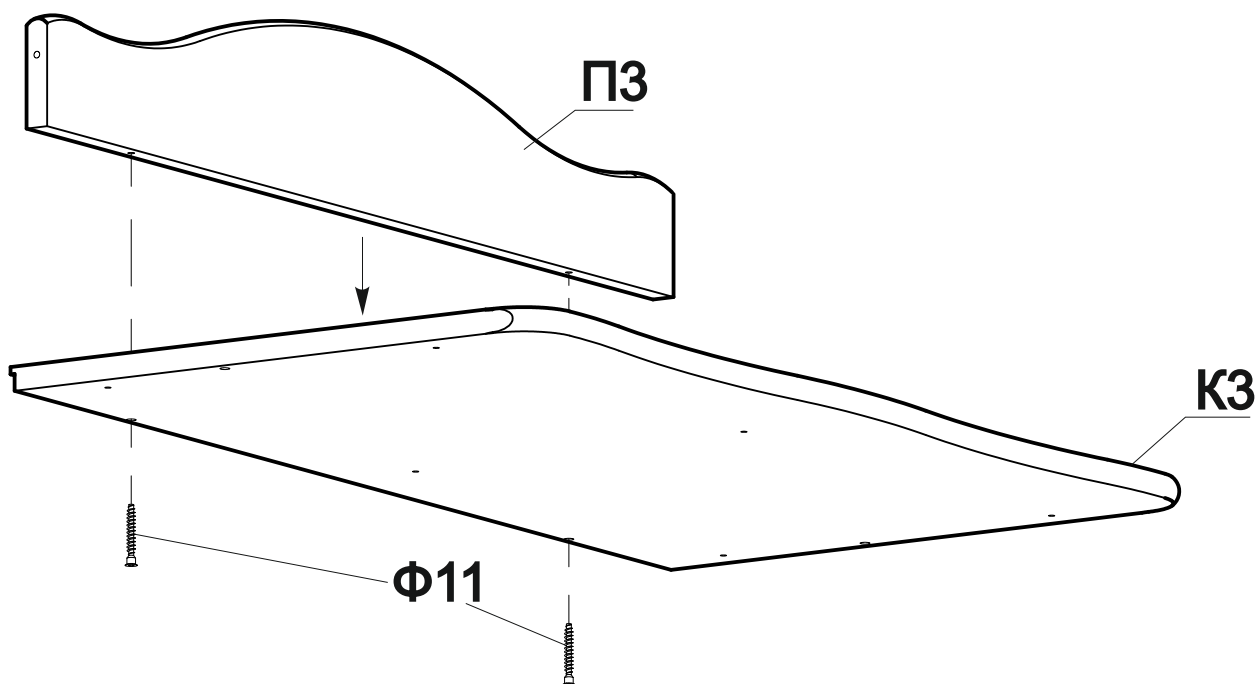
<p>Винты</p> <p>Φ131 M6x20 4 шт.</p> <p>Φ101 M6x60 8 шт.</p>	<p>Саморезы:</p> <p>Φ84 4x16 34 шт.</p> <p>Φ125 4x35 28 шт.</p>	<p>Φ11 Винт-конфирмат 7x50 9 шт.</p>	<p>Φ135 Заглушка на винт М6 6 шт.</p>
<p>Φ132 Втулка L=40 D=9 2 шт.</p>	<p>Φ2 Шайба (d=8; D=16; B=1) 4 шт.</p>	<p>Φ134 Демпфер силиконовый 4 шт.</p>	<p>Φ12 Заглушка к винту-конфирмату 4 шт.</p>
<p>Φ118 Гвозди П1.2x20 62 шт.</p>	<p>Φ31 Ручка деревянная 8 шт.</p>	<p>Φ153 Ролик выкатной Н-44 ОЦ 2 шт.</p>	<p>Φ15 Гайка-бочонок 6 шт.</p>
<p>Φ33 Шкант 9x30 4 шт.</p>	<p>Φ128 Ножка 2 шт.</p>	<p>Φ24 Эксцентрик d15h12 28 шт.</p>	<p>Φ23 Дюбель эксцентрика 28 шт.</p>
<p>Φ168 Направляющая левая 5 шт.</p>	<p>Φ169 Направляющая правая 5 шт.</p>	<p>Φ133 Шайба D=22 B=5 2 шт.</p>	<p>Φ46 Ключ шестигранный 2 шт.</p>
		<p>Φ170 Демпфер самоклеящийся 20 шт.</p>	

Сборка каркаса

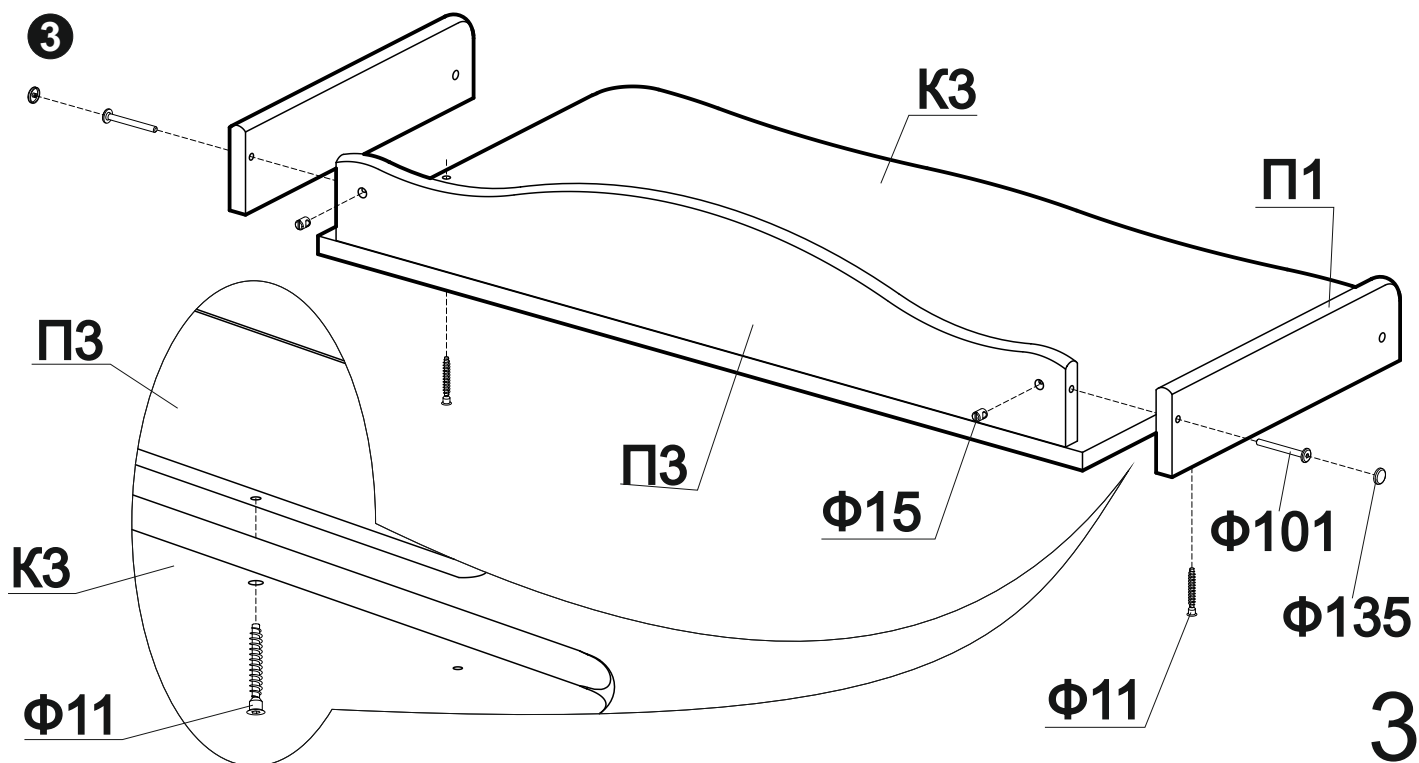
1



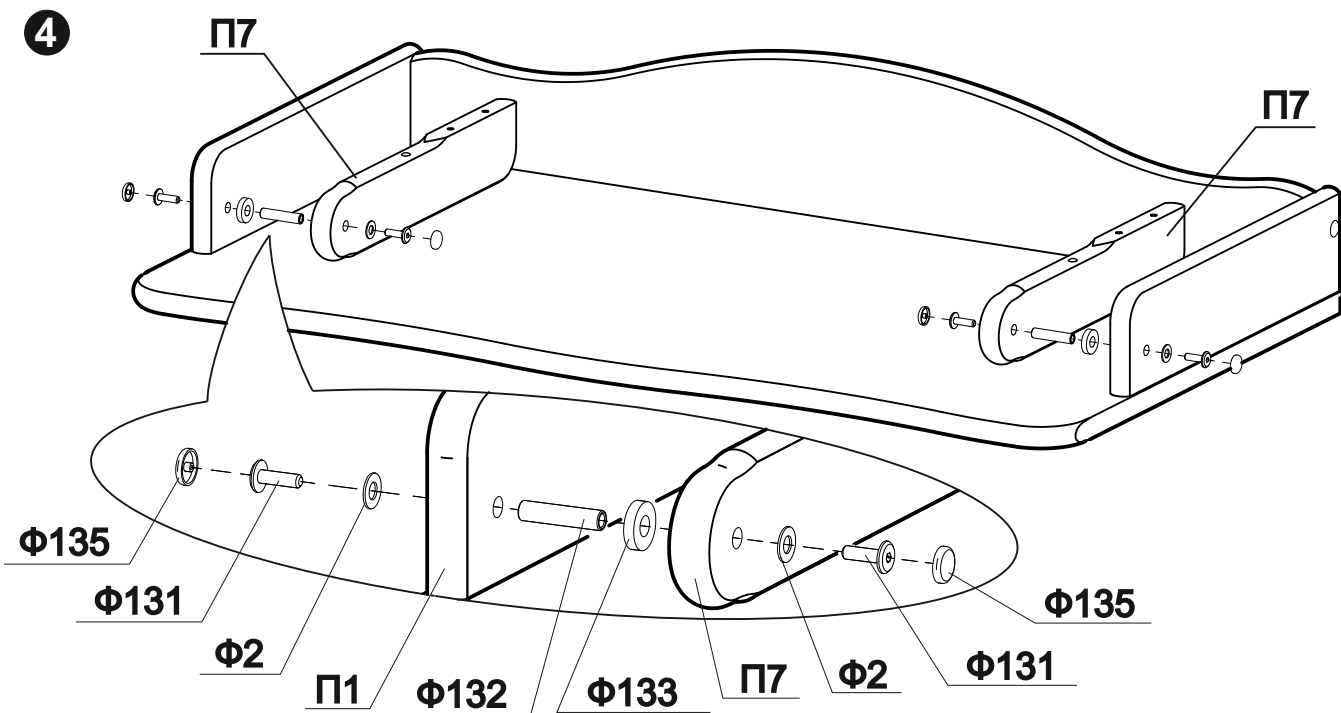
2



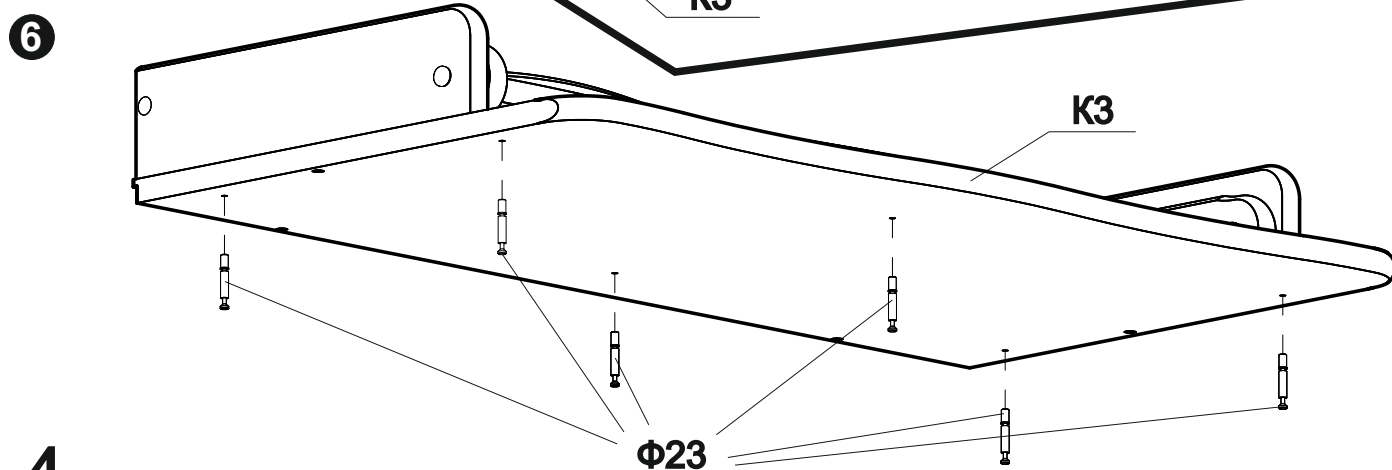
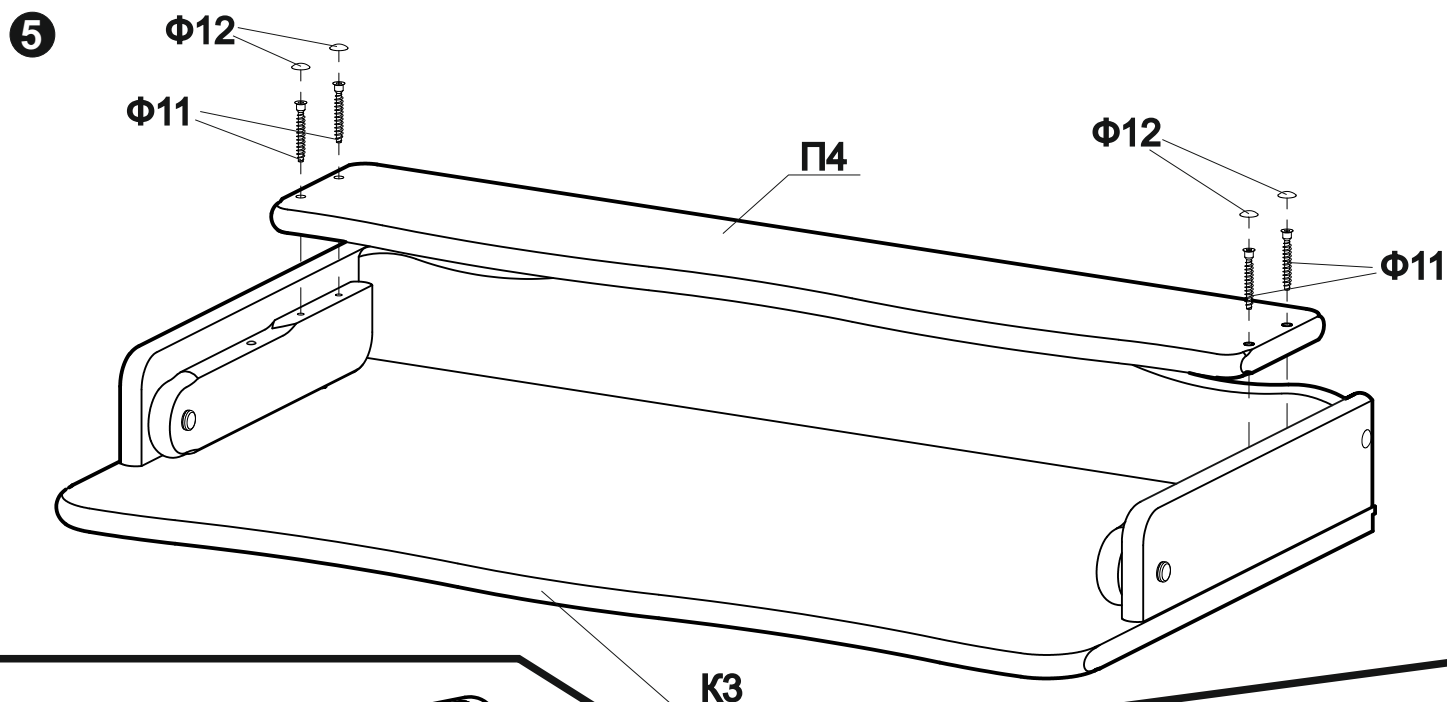
3

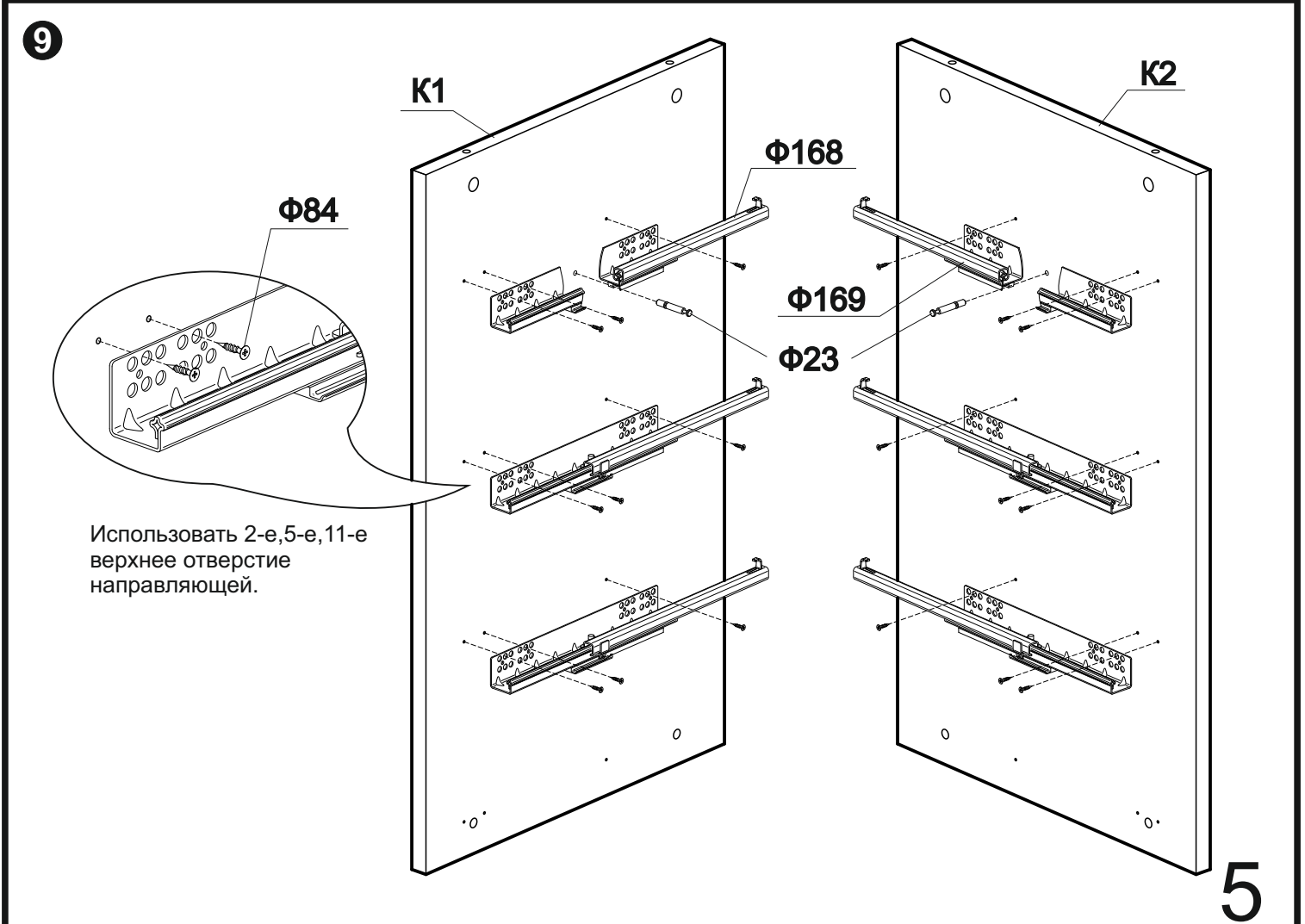
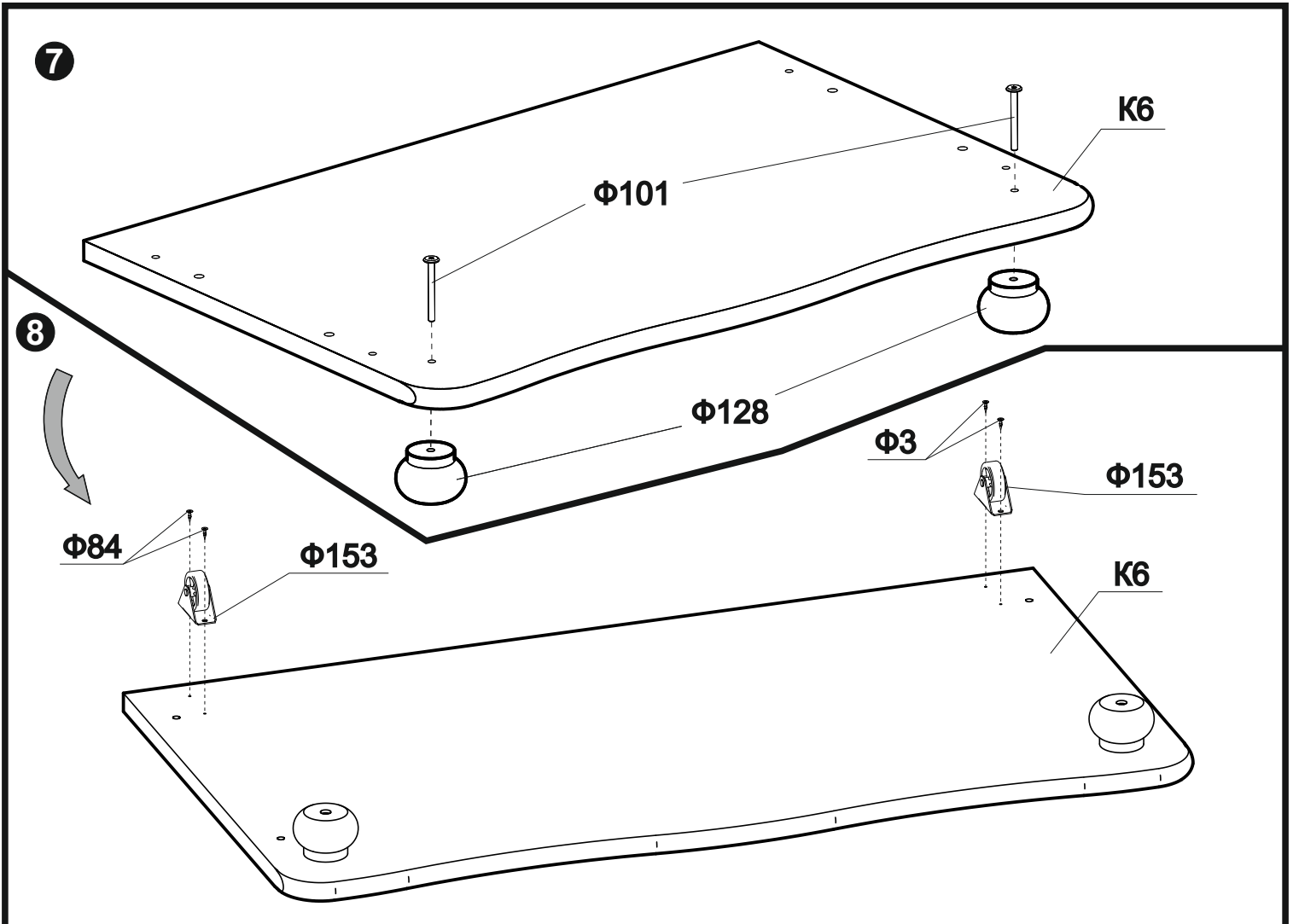


3

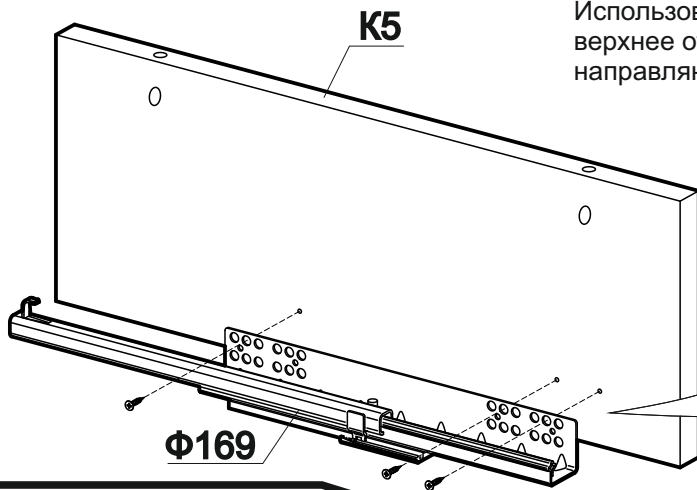


Если в процессе эксплуатации винты М6х20(Ф131) раскручиваются, нужно убрать одну или две шайбы(Ф2) и снова затянуть винты при помощи двух ключей шестигранных(Ф46)

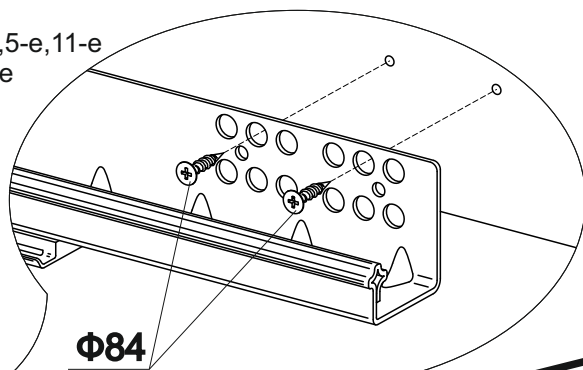




10

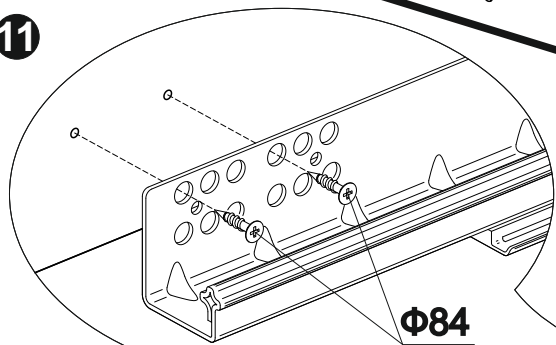


Использовать 2-е, 5-е, 11-е
верхнее отверстие
направляющей.



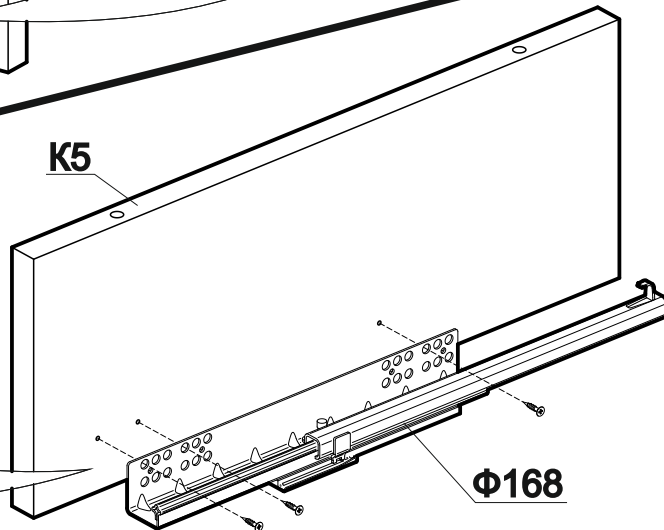
Φ84

11



Φ84

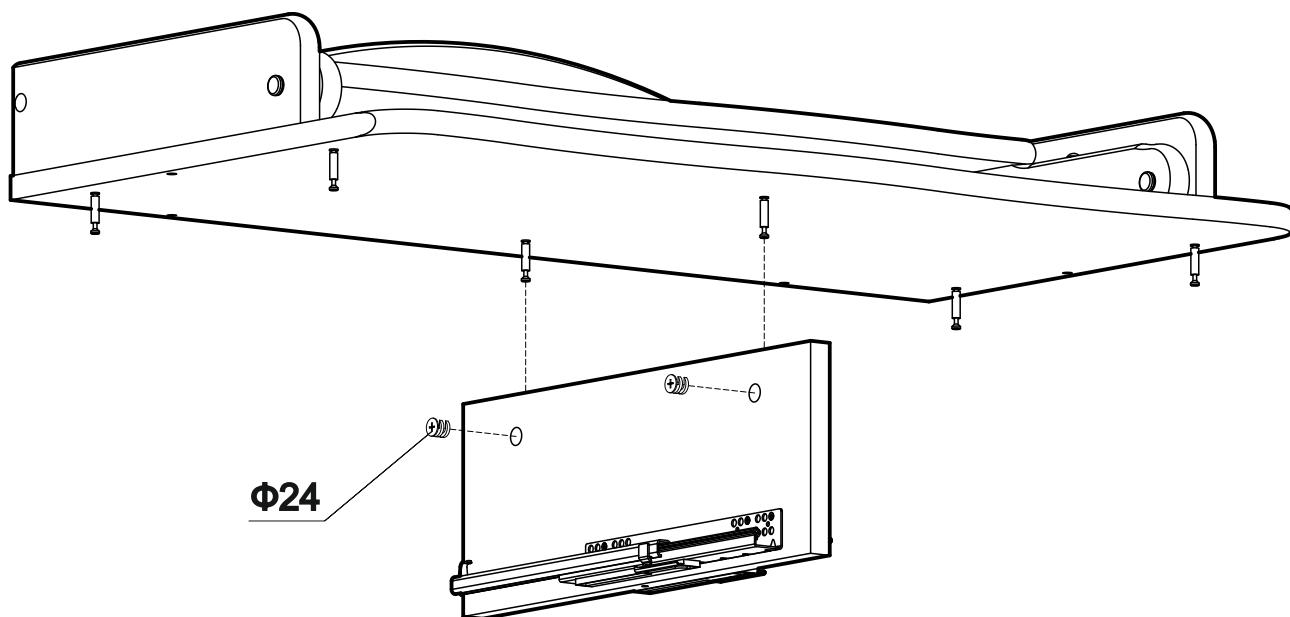
Использовать 1-е, 4-е, 10-е
верхнее отверстие
направляющей.



K5

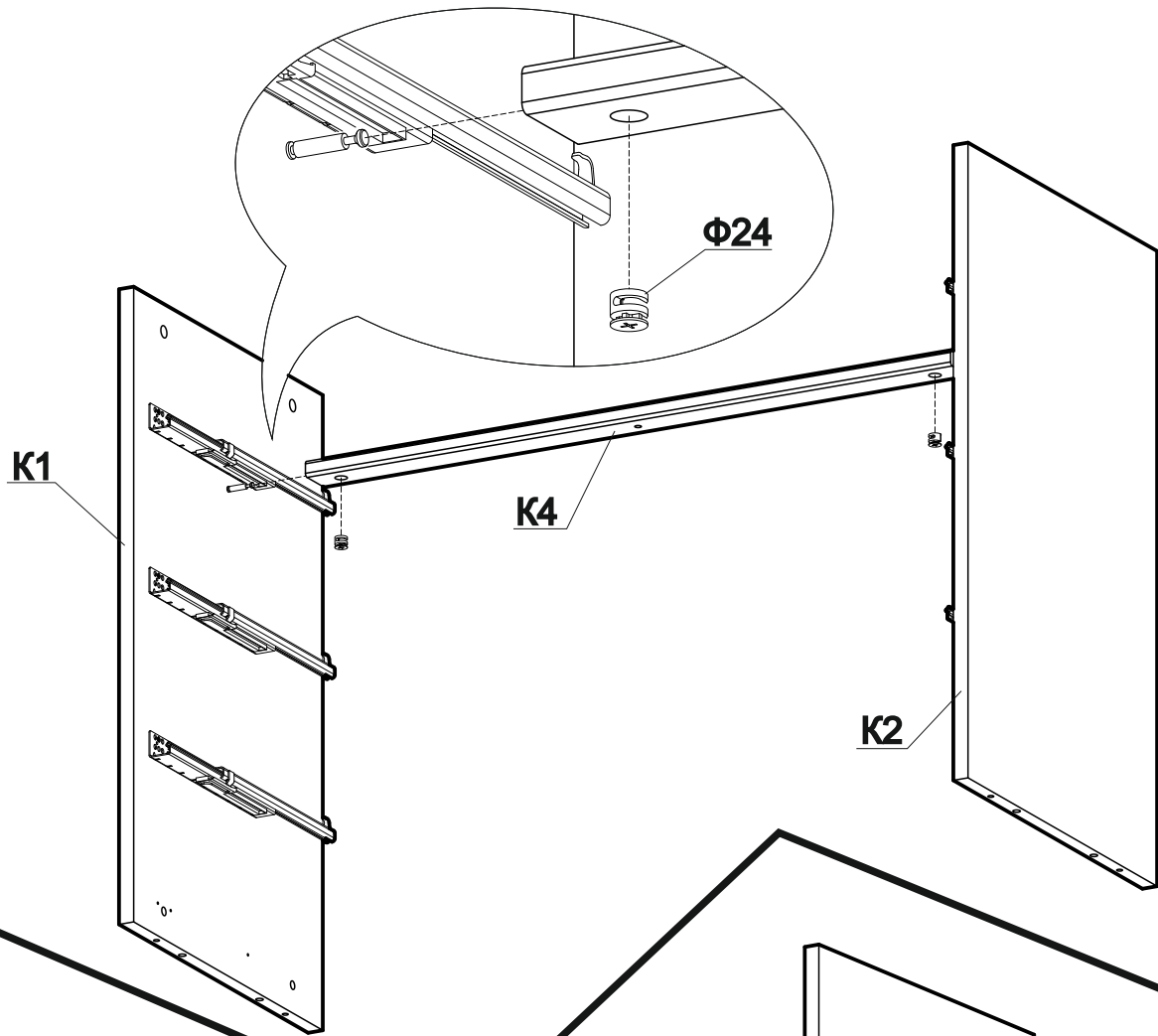
Φ168

12

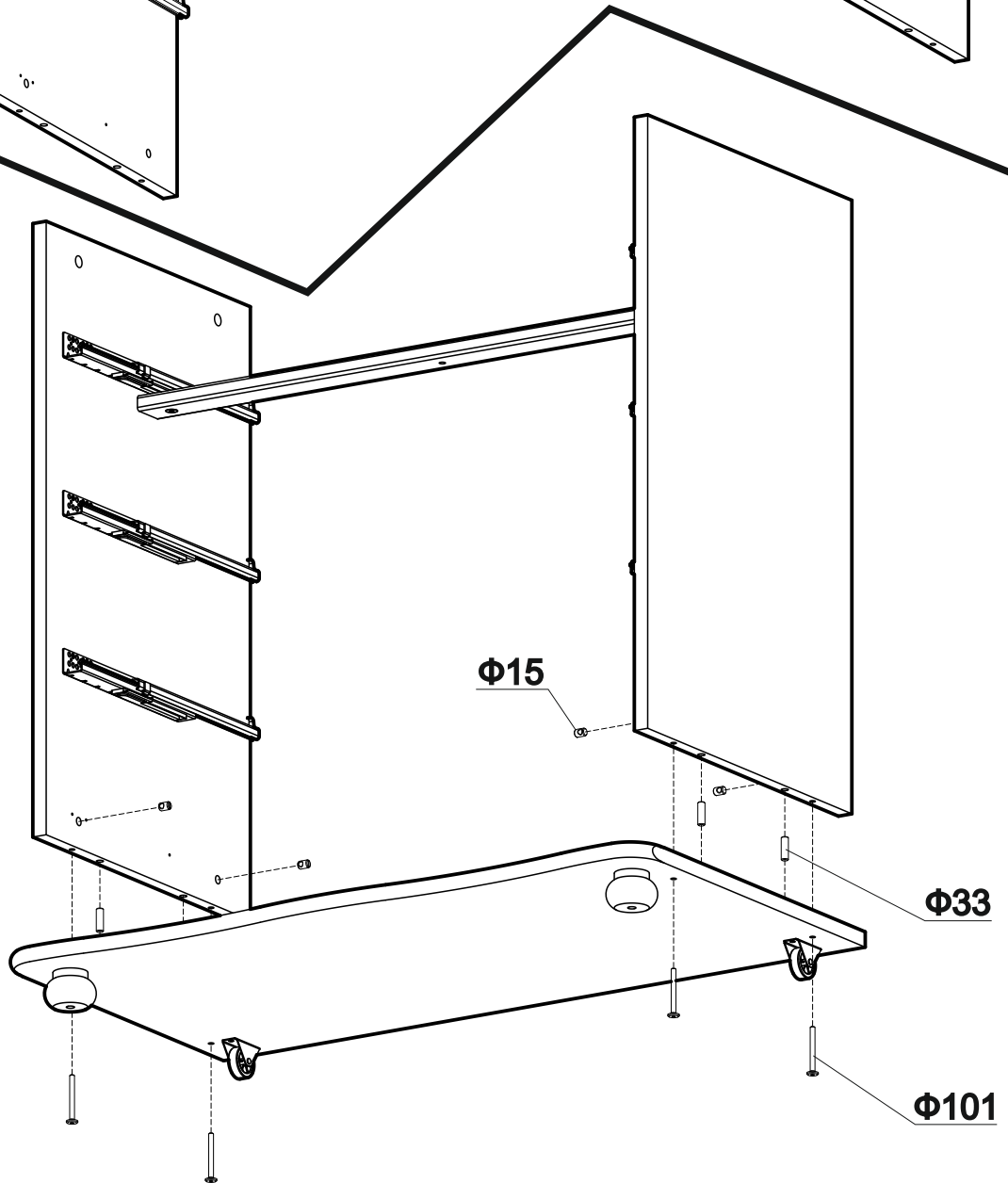


Φ24

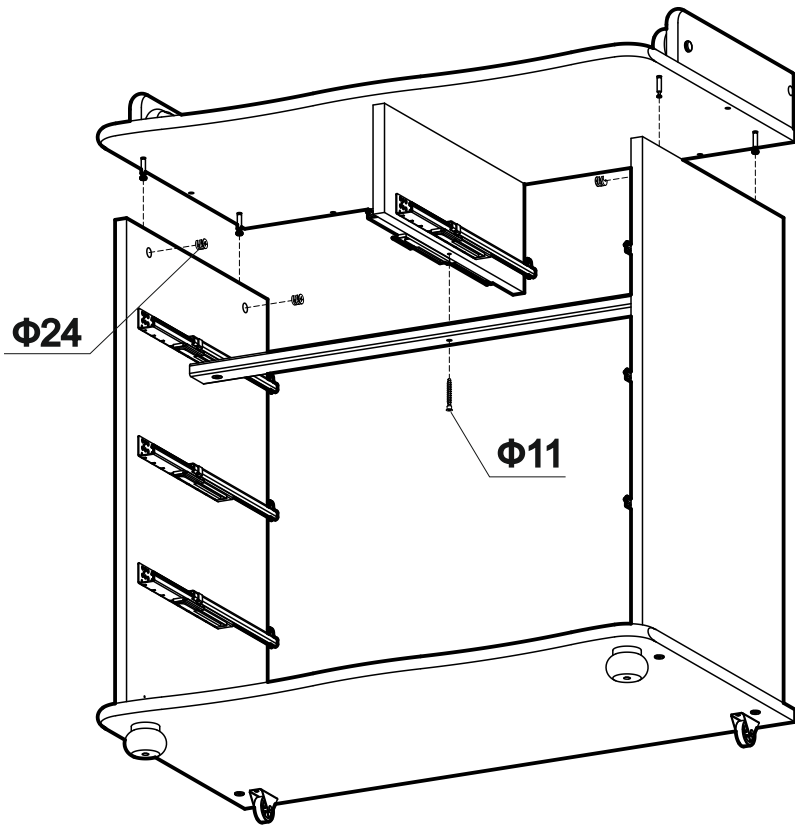
13



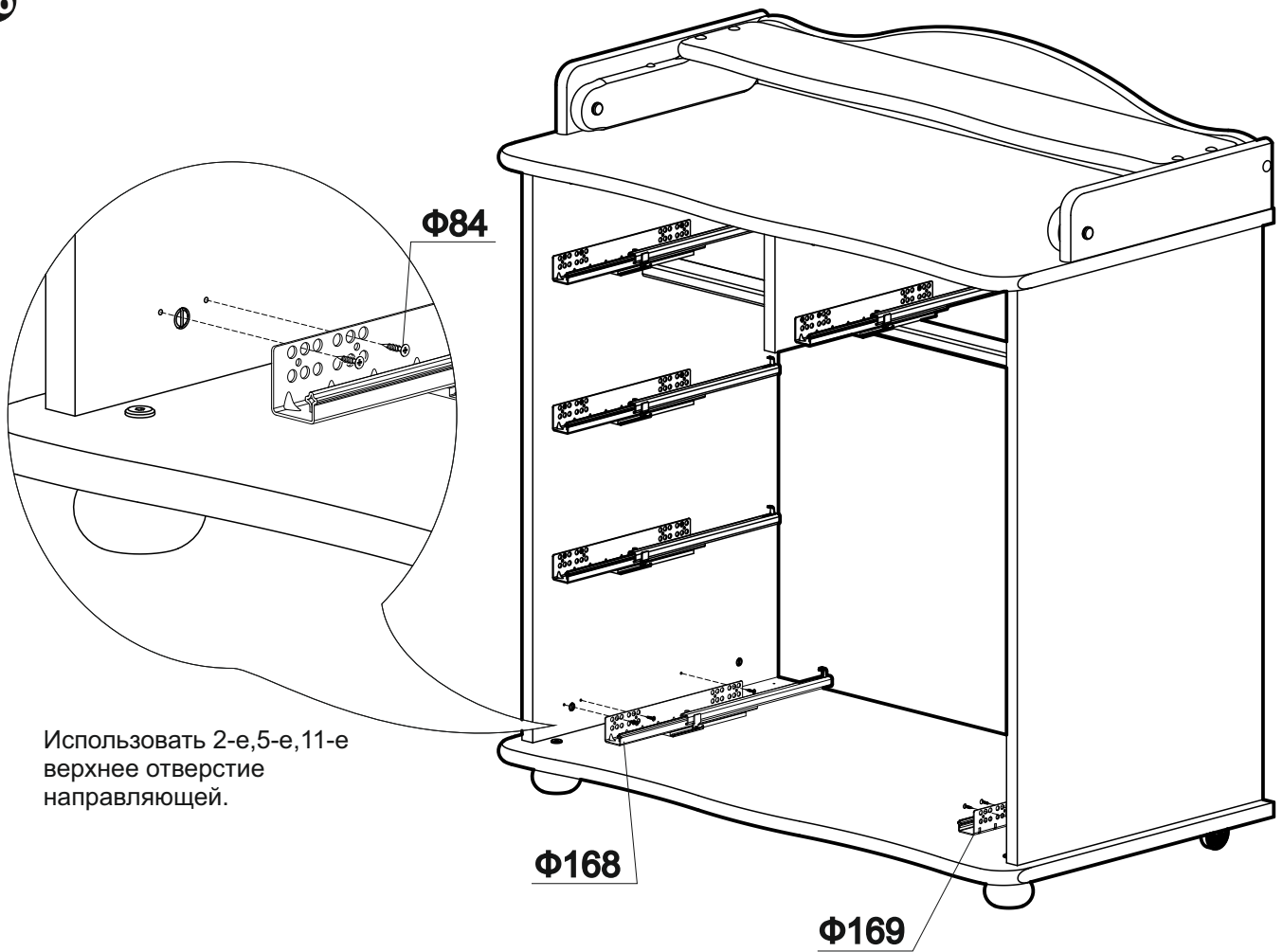
14



15



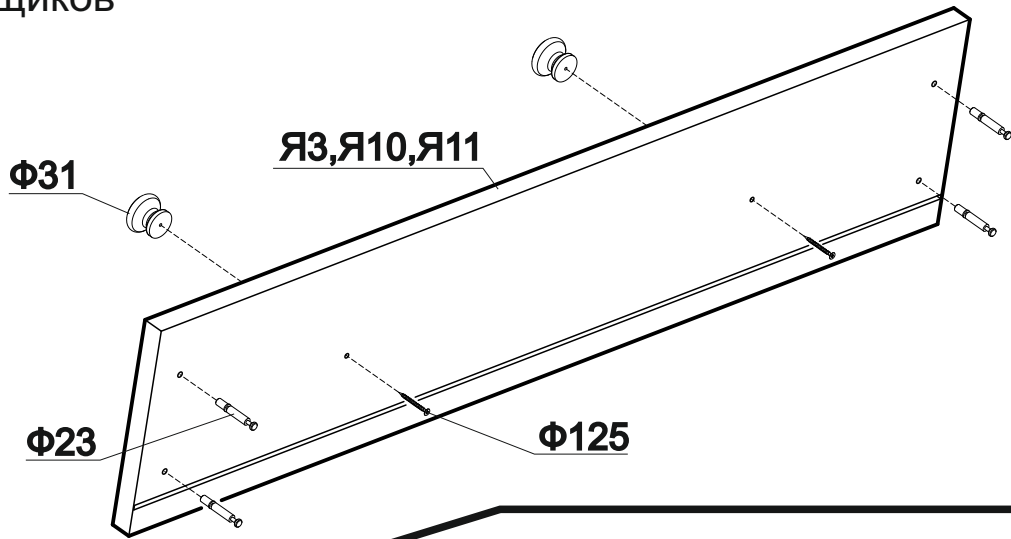
16



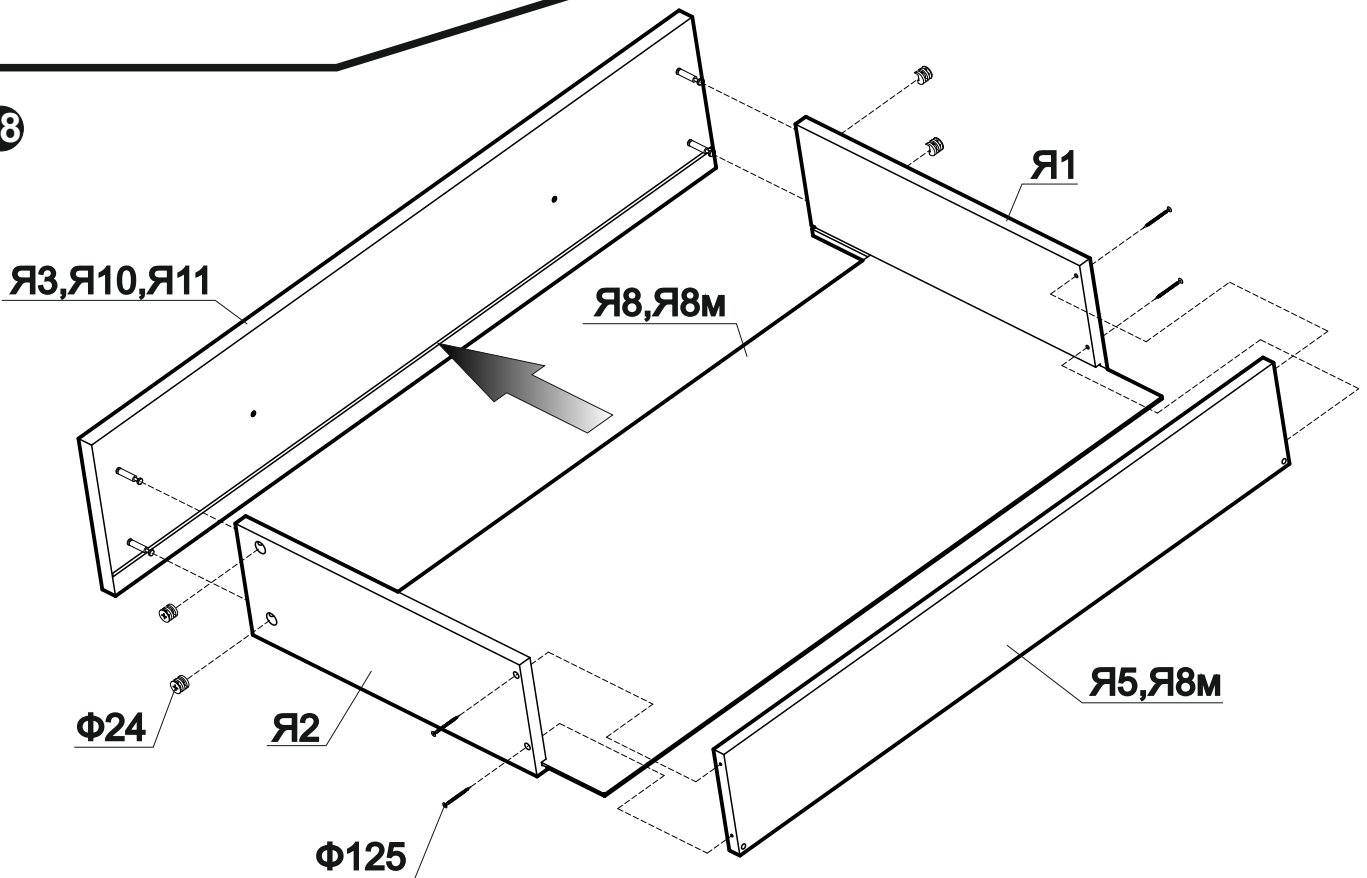
8

Сборка ящиков

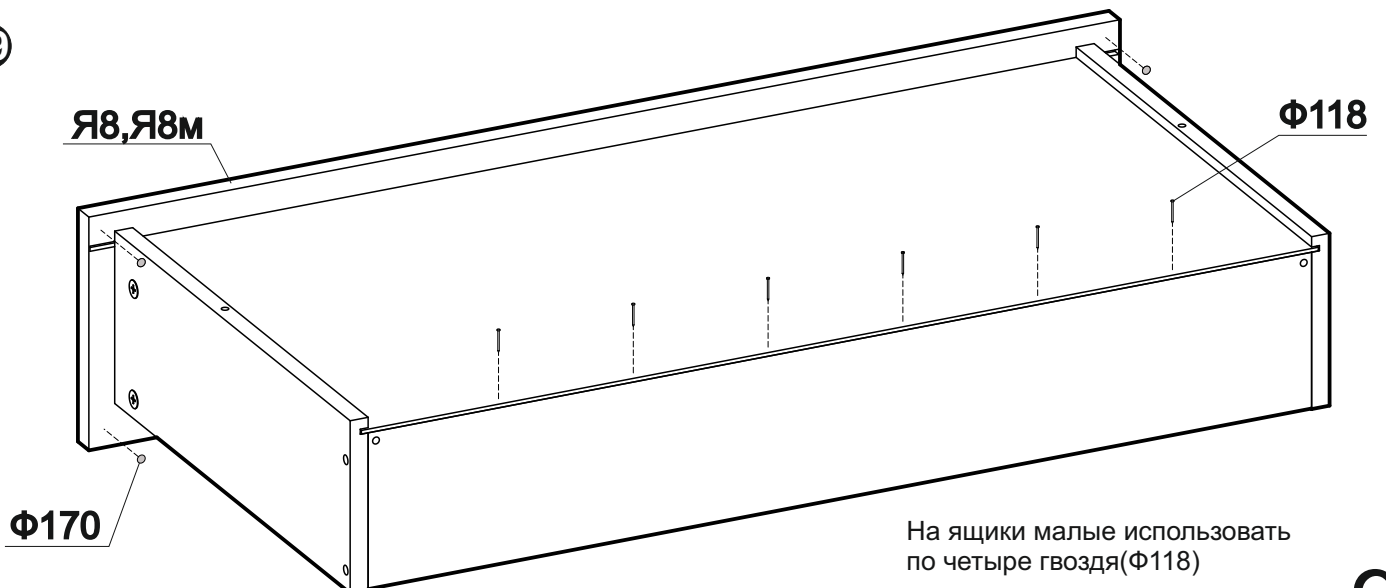
17



18



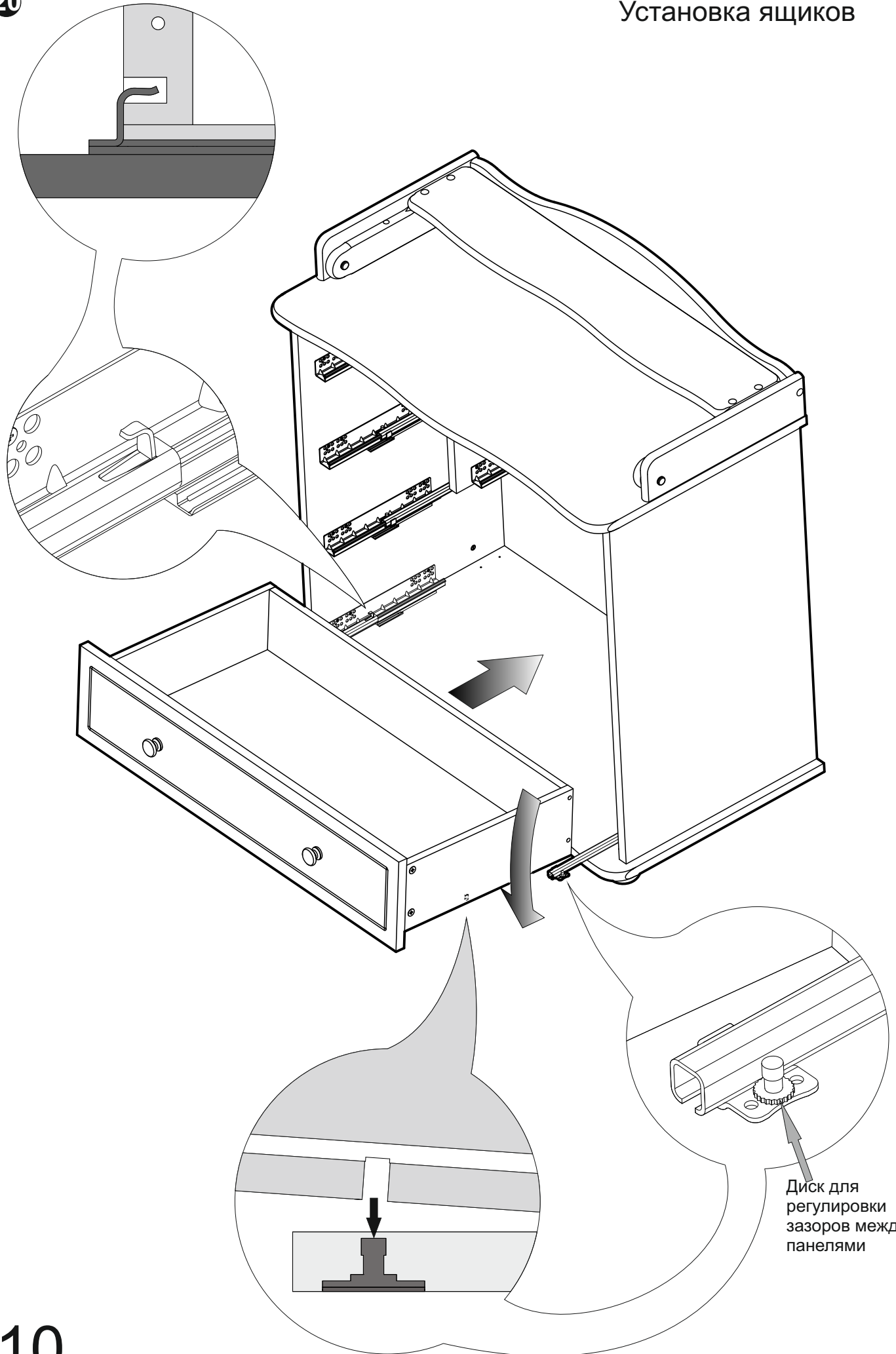
19



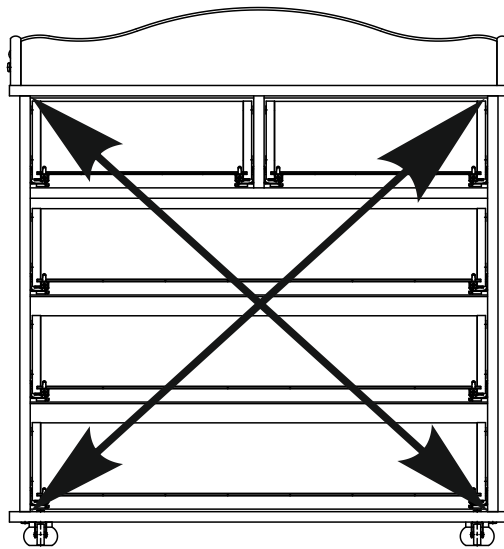
На ящики малые использовать по четыре гвоздя(Φ118)

20

Установка ящиков



Диск для
регулировки
зазоров между
панелями



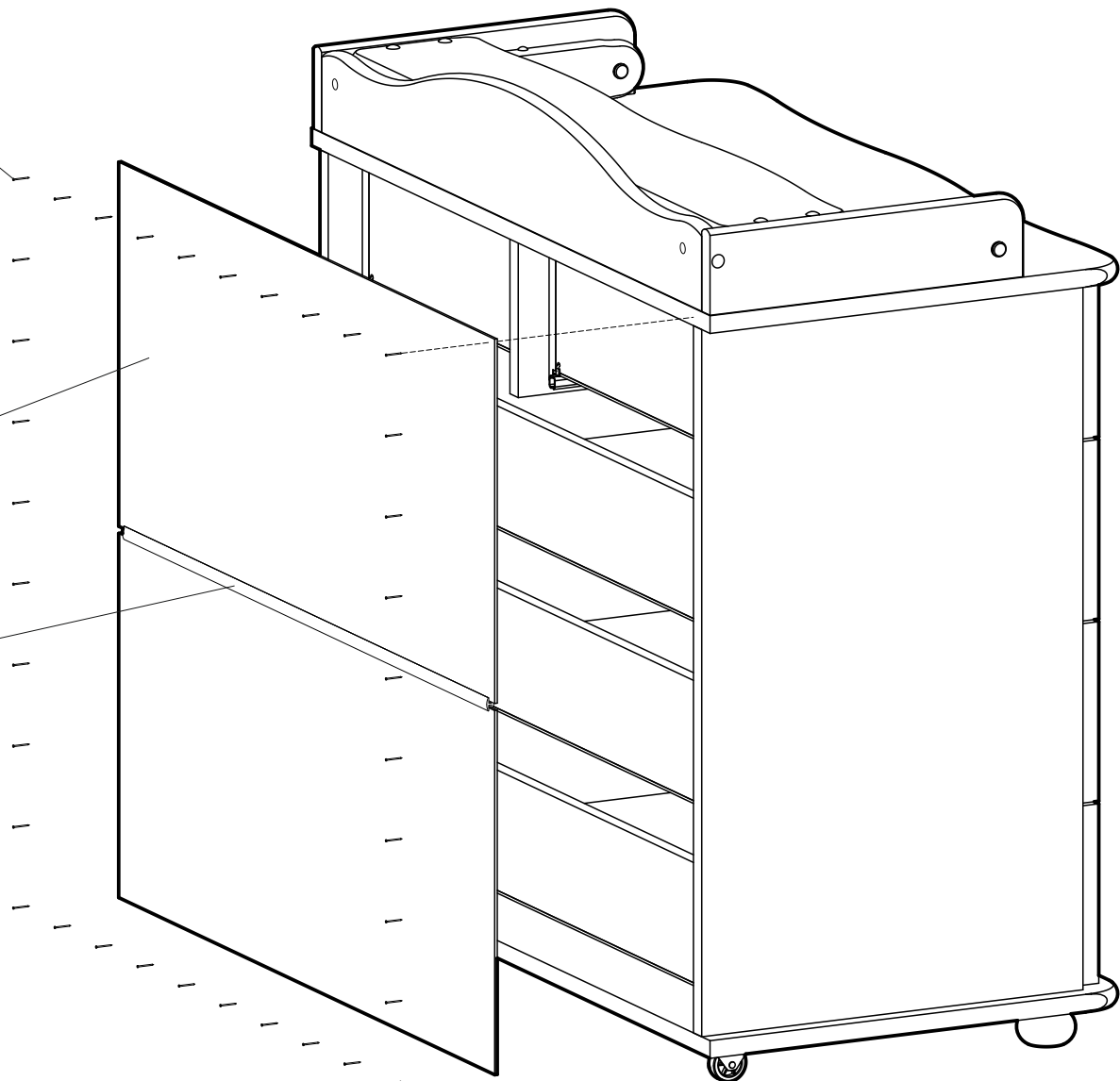
Диагонали комода должны совпадать(проверить рулеткой или шнуром).

21

Φ118

K10

Φ41





ЗАОр МД НП "Красная звезда"
427792, УР, г.Можга, ул. Горбунова 32
тел/факс (34139) 4-00-58, 4-00-41
www.redstar-udm.ru

ИНФОРМАЦИЯ ДЛЯ ПОТРЕБИТЕЛЯ

Материалы, применяемые в производстве мебели "Красная звезда"

пиломатериалы лиственных пород ГОСТ 2695;

шпон лущеный ГОСТ 99;

шпон строганный ГОСТ 2977;

МДФ, МДФ ламинированный, ХДФ;

ДВП Облагороженное ГОСТ 8904;

нить клеевая ТУ РБ 00012262.210-96;

клей расплав ТУ 2242-009-04831040-01;

клей КФ ТУ 2223-001-54482892-02;

клей на основе ПВА;

водная морилка в соответствии с директивой 91/155/ЕЭС;

бумага декоративная;

полиуретановые лаки и эмали в соответствии с директивой 91/155/ЕЭС;

ткань плащевая;

пенополиуретан эластичный;

нитки швейные.

Все материалы, применяемые в производстве мебели, подлежащие санитарно-эпидемиологическому надзору (контролю) имеют заключение органов санитарно-эпидемиологического надзора России.

Правила эксплуатации и ухода за мебелью:

мебель предназначена для эксплуатации в закрытых, отапливаемых помещениях, при относительной влажности не более 70%. Уход за поверхностью мебели осуществлять мягкой сухой тканью. В процессе эксплуатации мебели необходимо периодически затягивать ослабленные винтовые соединения.

Требования безопасности мебельной продукции при эксплуатации:

использование мебельной продукции, выпущенной в обращение, должно осуществляться по назначению изделия мебели, указанному в маркировке, инструкции по сборке. Мебельная продукция, поставляемая в разобранном виде, должна собираться в соответствии с приложенной изготовителем инструкцией по сборке, включающей комплект фурнитуры и схему сборки. При эксплуатации мебельной продукции необходимо исключить попадание воды и иных жидкостей на элементы изделий мебели, соприкасающихся с полом. При установке изделий мебели в непосредственной близости от нагревательных и отопительных приборов их поверхности во время эксплуатации должны быть защищены от нагрева. Температура нагрева элементов мебели не должна превышать +40С. Избегать прямого попадания солнечного света на изделие.

Гарантии изготовителя:

изготовитель гарантирует соответствие мебели требованиям стандарта РФ при соблюдении условий транспортирования, хранения, сборки и эксплуатации. Претензии по качеству мебели принимаются в течение гарантийного срока.

В соответствии с действующим законодательством гарантийный срок эксплуатации мебели 24 месяца

ГАРАНТИЙНЫЙ ТАЛОН

Наименование изделия: _____

АРТ. _____

Дата выпуска _____

заводской №(если имеется) _____

Дата продажи _____

Подпись продавца: _____

Штамп: _____



Красная звезда
Krasnaya Zvezda

НЕЗАПОЛНЕННЫЙ ТАЛОН СЧИТАЕТСЯ НЕДЕЙСТВИТЕЛЬНЫМ!



Предприятие-изготовитель оставляет за собой право внесения изменений в конструкцию, внешний вид комплектующих деталей и фурнитуры не ухудшающих потребительские свойства изделия.