



ЗАОр МД НП "Красная звезда"  
427792, УР, г. Можга, ул. Горбунова 32  
тел/факс (34139) 4-00-58, 4-00-41  
www.redstar-udm.ru

ИНФОРМАЦИЯ ДЛЯ ПОТРЕБИТЕЛЯ	
<b>Материалы, применяемые в производстве мебели "Красная звезда"</b>	
ВНУТРИШНИЙ ПИЛОМАТЕРИАЛ: W2695;	
шпон лущеный ГОСТ 99;	
шпон строганный ГОСТ 2977;	
МДФ, МДФ ламинированный, ХДФ;	
ДВП Облагороженное ГОСТ 8904;	
нить клеевая	
клей расплав	
клей КФ	
клей на основе ПВА;	
аммоний хлористый технический ГОСТ 2210;	
водная морилка в соответствии с директивой 91/155/ЕЭС;	
бумага декоративная;	
полиуретановые лаки и эмали в соответствии с директивой 91/155/ЕЭС;	
Все материалы, применяемые в производстве мебели, подлежащие санитарно-эпидемиологическому надзору (контролю) имеют заключение органов санитарно-эпидемиологического надзора России.	

#### Правила эксплуатации и ухода за мебелью:

мебель предназначена для эксплуатации в закрытых, отапливаемых помещениях, при относительной влажности не более 70%.  
Уход за поверхностью мебели осуществлять мягкой сухой тканью.  
В процессе эксплуатации мебели необходимо периодически затягивать ослабленные винтовые соединения.

#### Требования безопасности мебельной продукции при эксплуатации:

использование мебельной продукции, выпущенной в обращение, должно осуществляться по назначению изделия мебели, указанному в маркировке, инструкции по сборке. Мебельная продукция, поставляемая в разобранном виде, должна собираться в соответствии с приложенной изготовителем инструкцией по сборке, включающей комплект фурнитуры и схему сборки. При эксплуатации мебельной продукции необходимо исключить попадание воды и иных жидкостей на элементы изделий мебели, соприкасающихся с полом.  
При установке изделий мебели в непосредственной близости от нагревательных и отопительных приборов их поверхности во время эксплуатации должны быть защищены от нагрева. Температура нагрева элементов мебели не должна превышать +40°C.  
Избегать прямого попадания солнечного света на изделие.

#### Гарантии изготовителя:

изготовитель гарантирует соответствие мебели требованиям ТР ТС 025/2012 «О безопасности мебельной продукции» при соблюдении условий транспортирования, хранения, сборки и эксплуатации. Претензии по качеству мебели принимаются в течение гарантийного срока. В соответствии с действующим законодательством гарантийный срок эксплуатации мебели 12 месяцев.

### ГАРАНТИЙНЫЙ ТАЛОН

Наименование изделия: \_\_\_\_\_

Арт. \_\_\_\_\_

Дата выпуска \_\_\_\_\_

заводской №(если имеется) \_\_\_\_\_

Дата продажи \_\_\_\_\_

Подпись продавца: \_\_\_\_\_

Штамп: \_\_\_\_\_

НЕЗАПОЛНЕННЫЙ ТАЛОН СЧИТАЕТСЯ НЕДЕЙСТВИТЕЛЬНЫМ!



Предприятие-изготовитель оставляет за собой право внесения изменений в конструкцию, внешний вид комплектующих деталей и фурнитуры не ухудшающих потребительские свойства изделия.



# ИНСТРУКЦИЯ ПО СБОРКЕ

## Кровать детская С 725

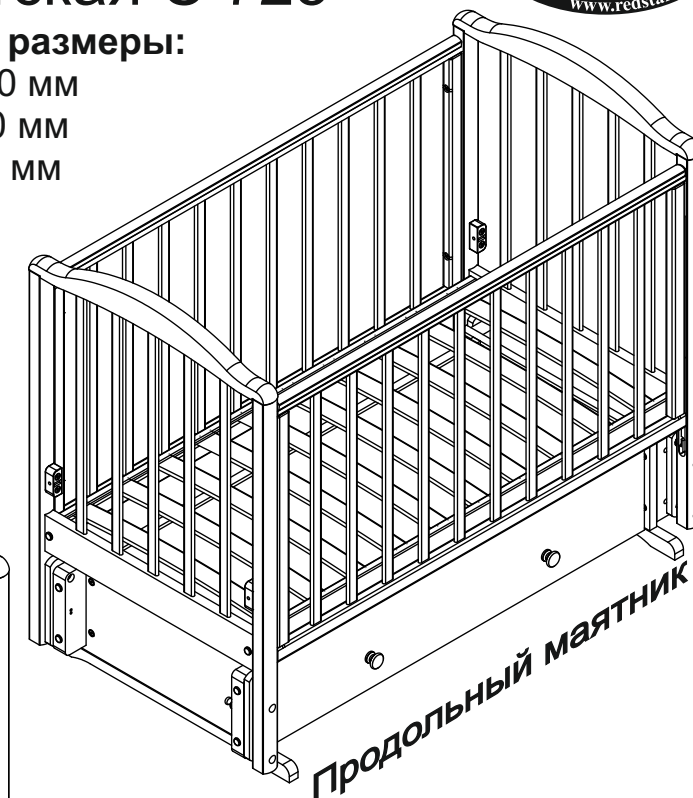
габаритные размеры:

высота - 1070 мм

ширина - 700 мм

длина - 1270 мм

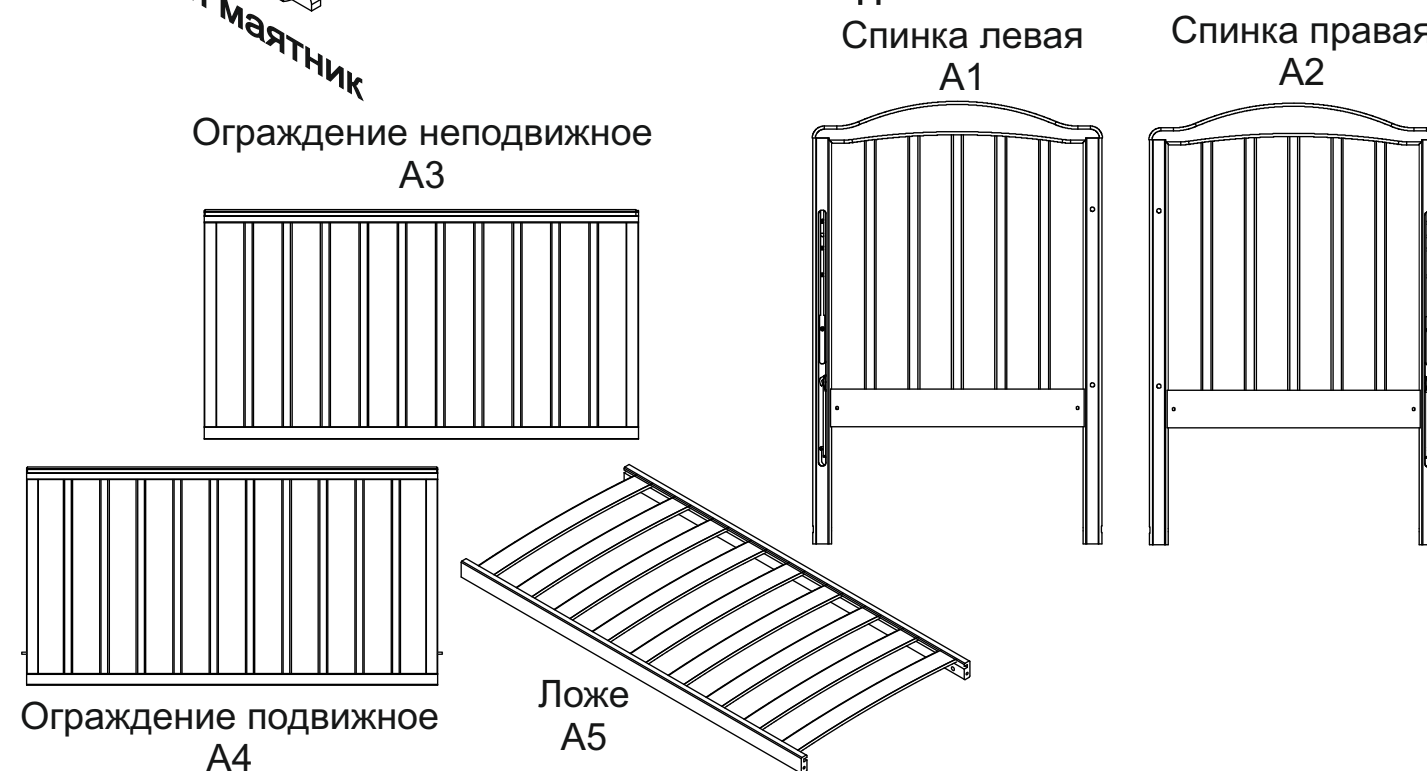
На данную модель кровати возможно установить механизм привода.  
По вопросам приобретения данного механизма обращайтесь по тел. (34139) 40041, 40058, e-mail: redstar@udmnet.ru.  
Вам необходимо сообщить артикул и дату выпуска изделия.

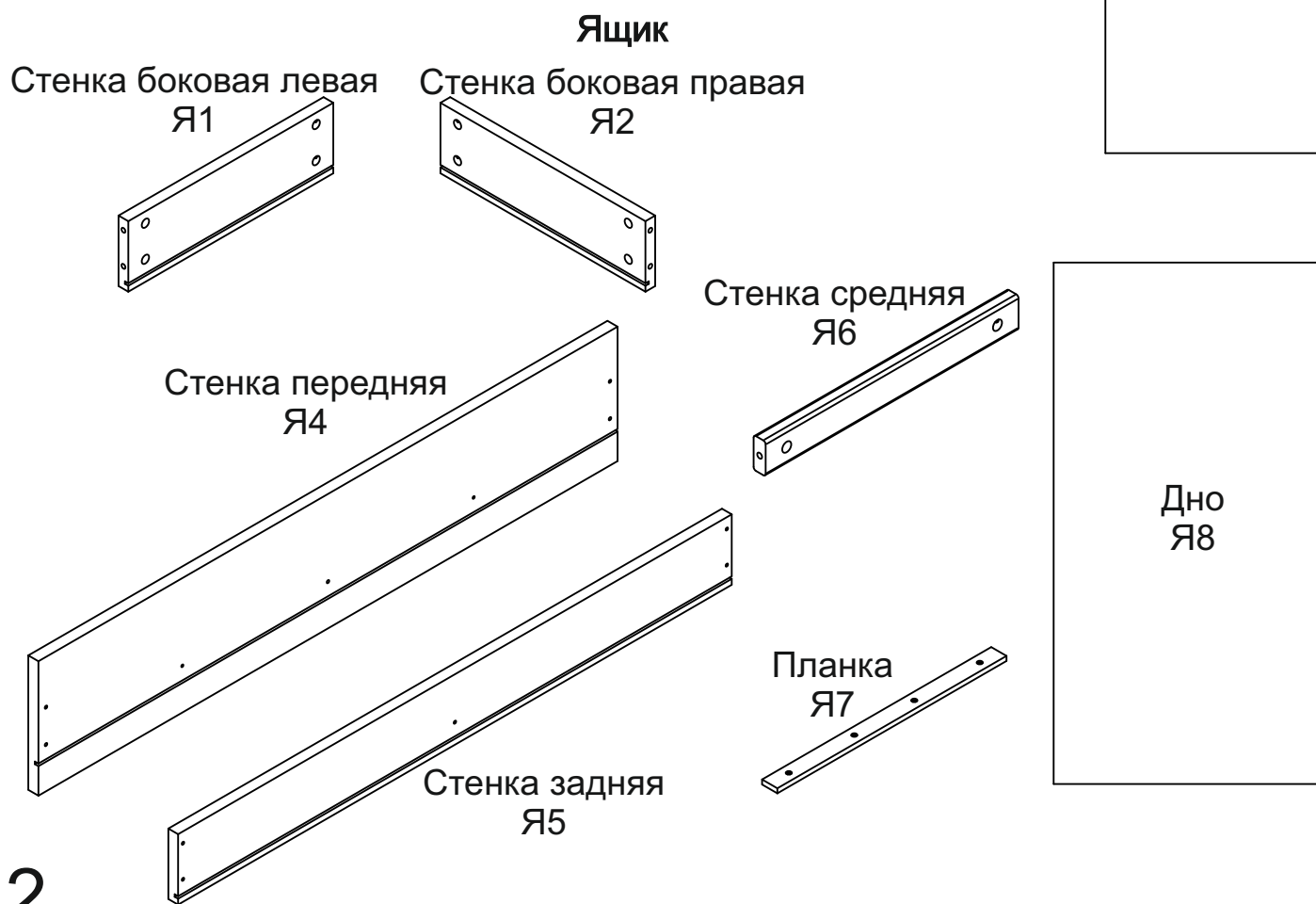
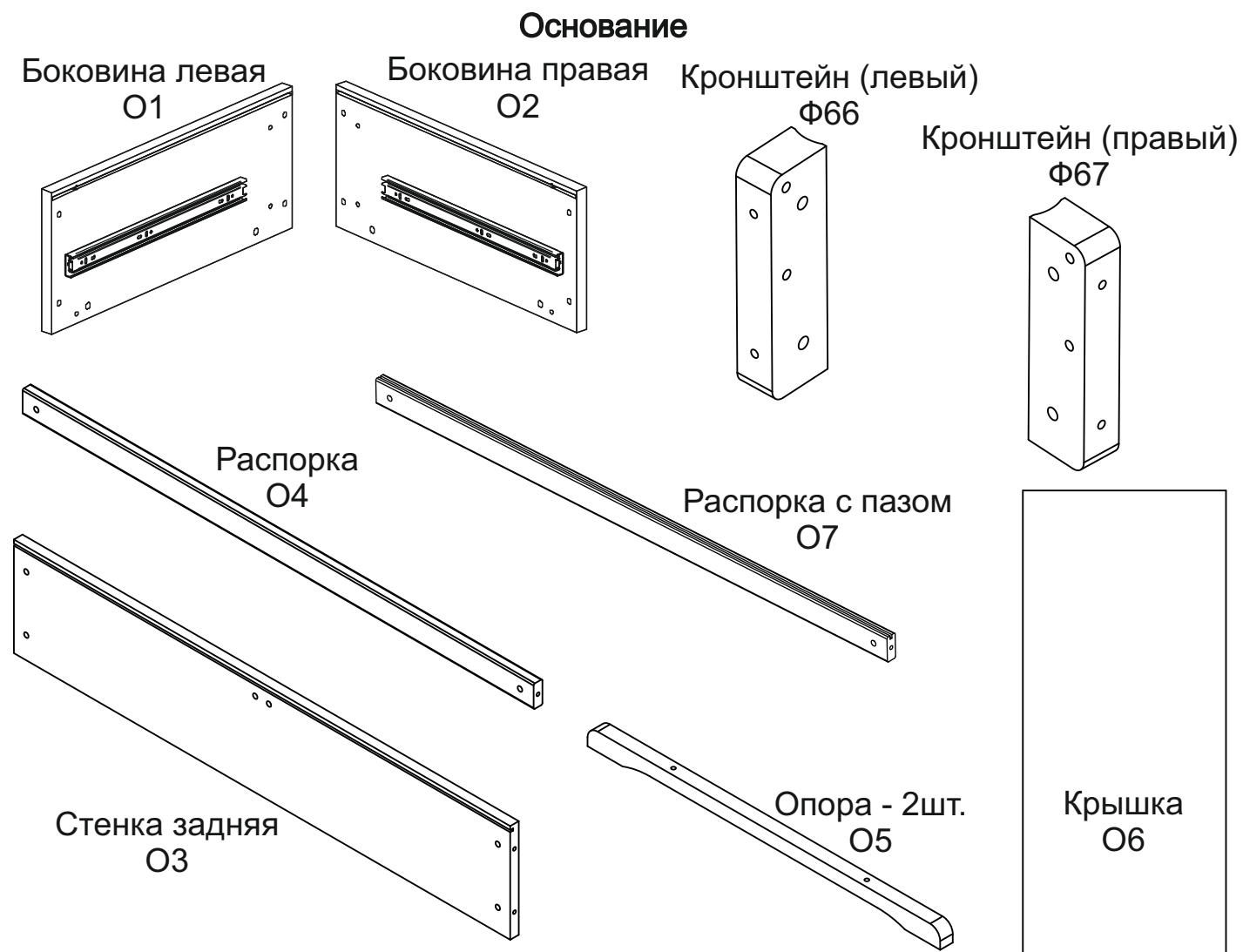


Подготовка к сборке.  
1. Распаковать упаковку, проверить комплектность деталей, фурнитуры.  
2. Подготовить инструмент: молоток, отвертку, шнур, линейку.  
3. Подготовить место для сборки.  
Сборку мебели производить на чистом, ровном месте, покрытом тканью или бумагой.

**Сборку кровати производить вдвоём!**

#### Комплектность изделия





Для фиксирования кровати, в неподвижное положение, необходимо повернуть ручки замка (Ф90).

Перемещение кровати производить в фиксированном положении за основание.

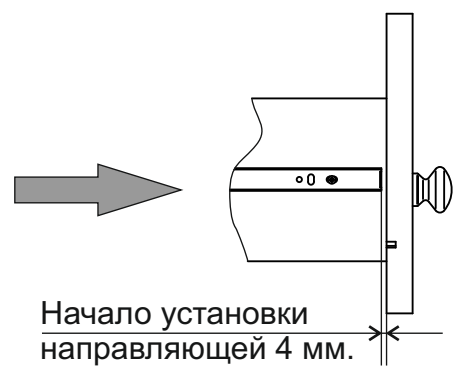
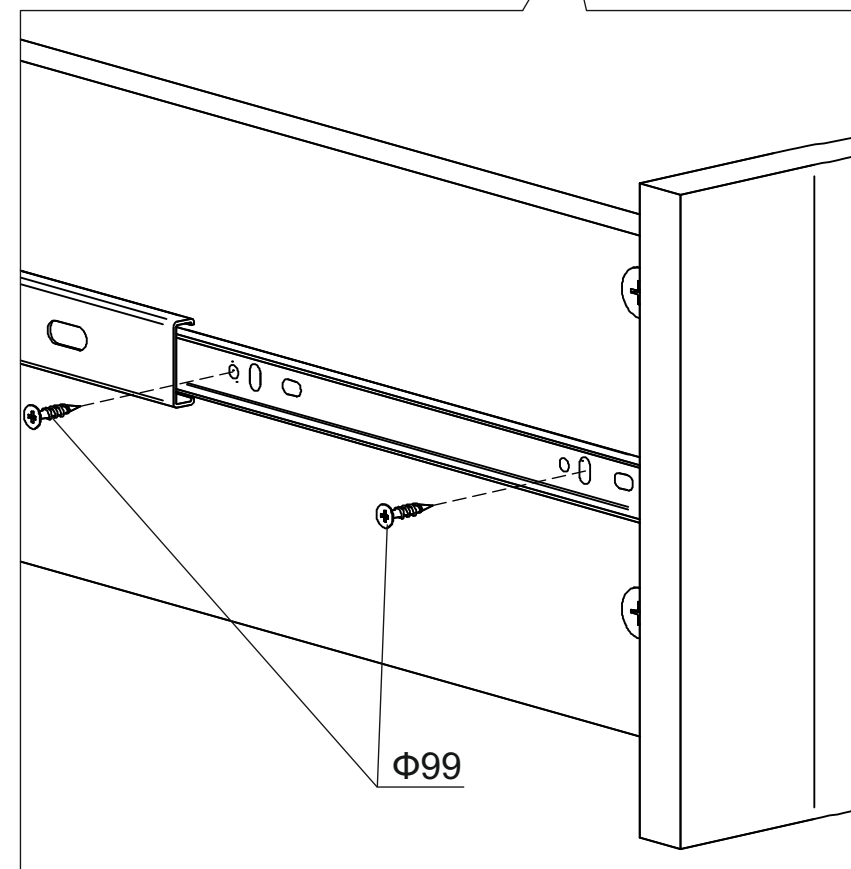
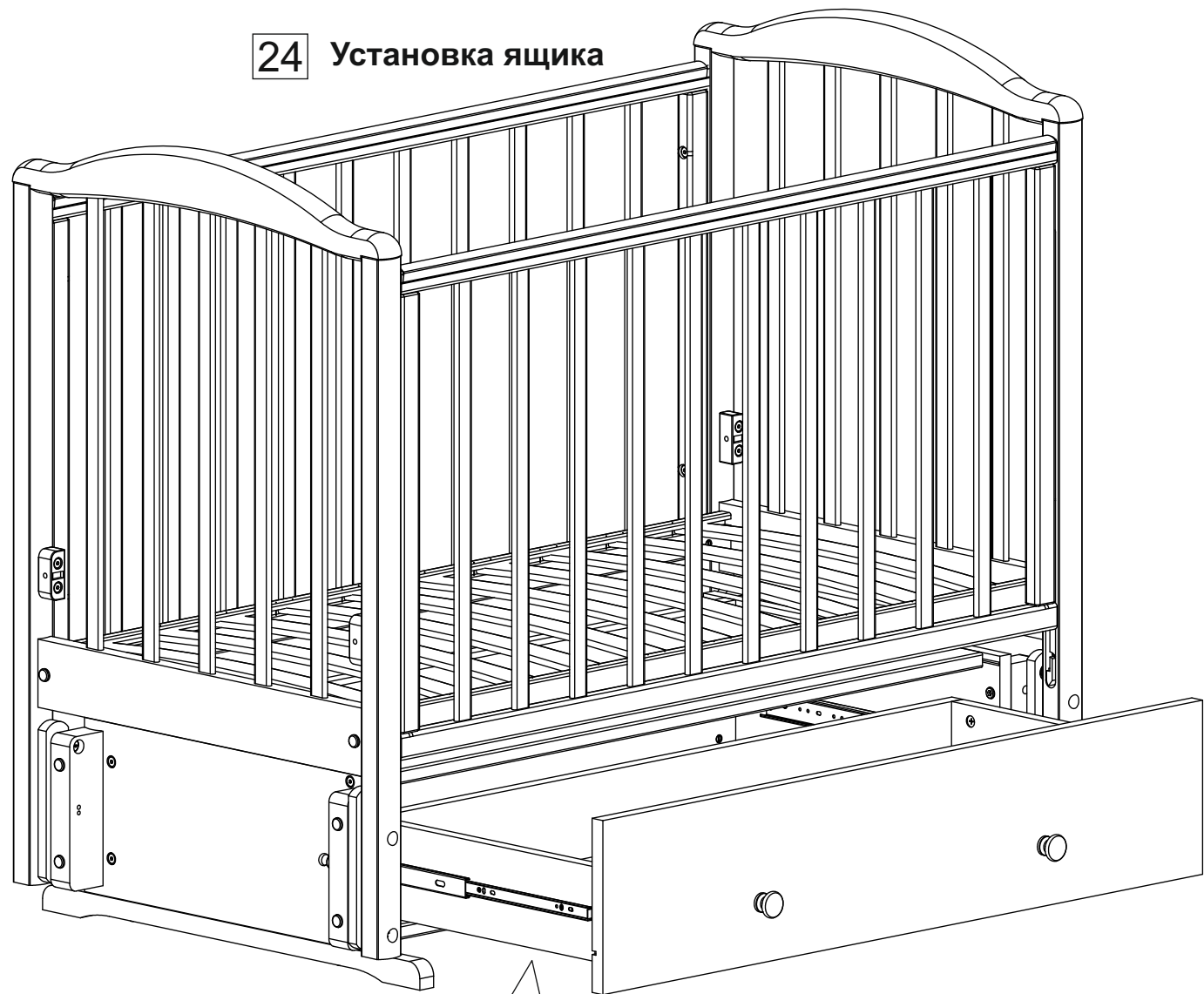
При отсутствии привода, отверстия на стенке задней (О3) закрываются самоклеющимися заглушками (Ф123).

**Кровать готова к эксплуатации.**

Если вы приобрели механизм привода, следуйте пункту “Установка механизма привода”.



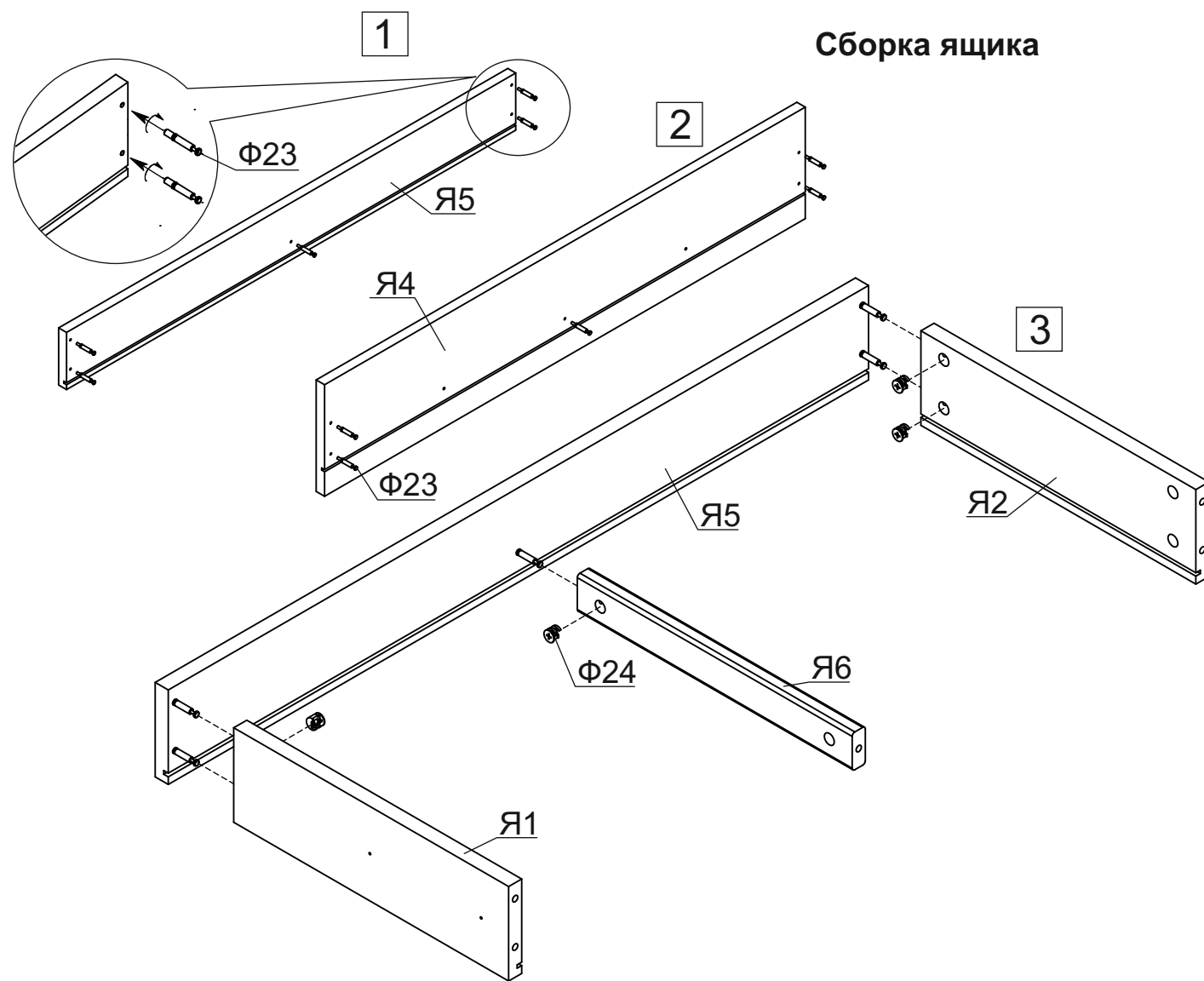
**24 Установка ящика**



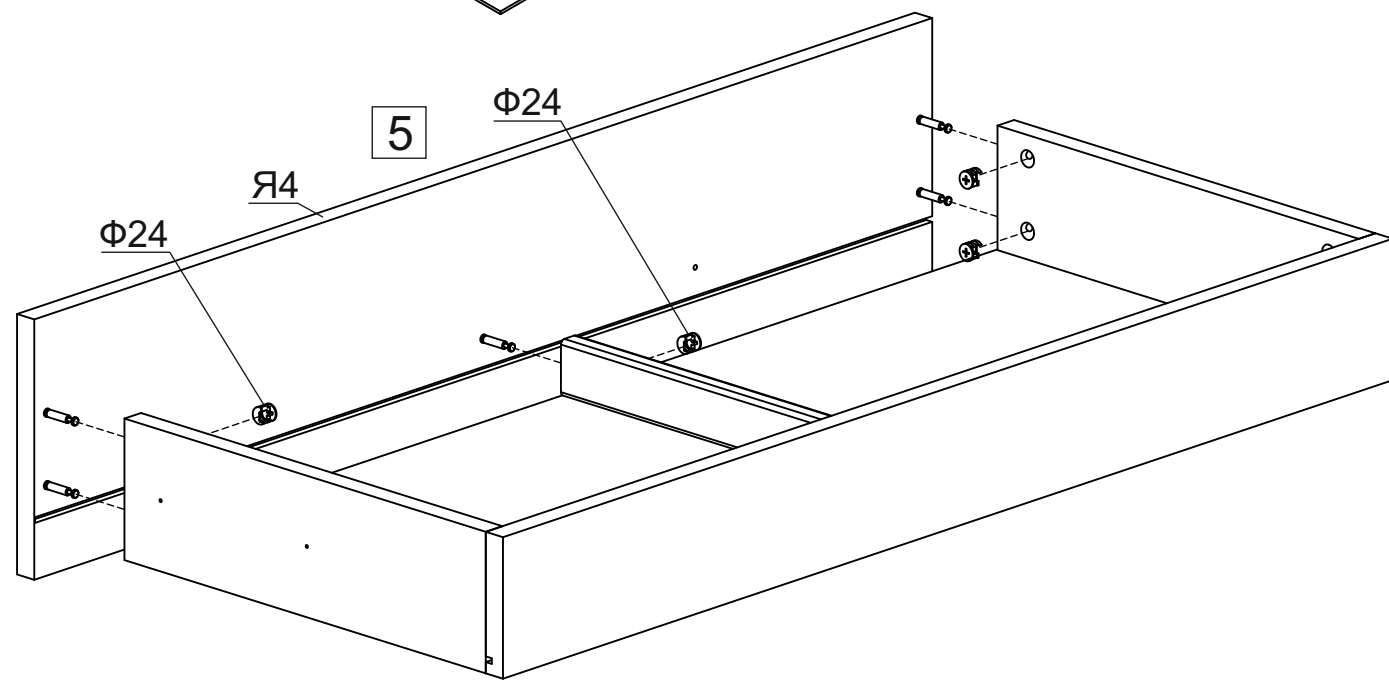
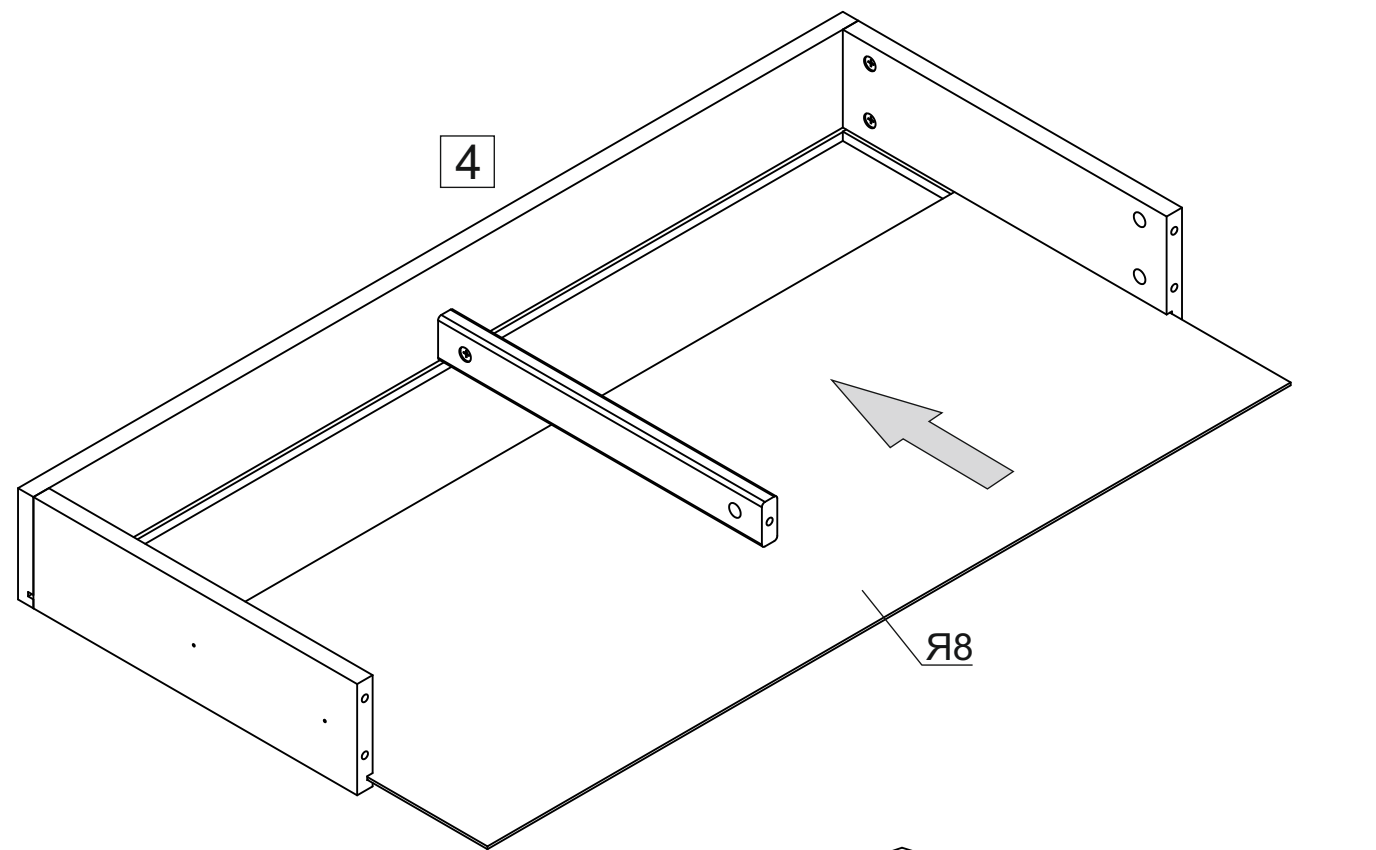
**Комплектность фурнитуры:**

<b>Φ89</b> Шток №39 2 шт.	<b>Φ91</b> Пружина Φ7; L=22 мм. 2 шт.	<b>Φ90</b> Ручка 2 шт.	<b>Φ146</b> <b>Винты:</b> <b>Φ48</b> 8 шт.
<b>Φ23</b> Дюбель 10 шт.	<b>Φ24</b> Эксцентрик H=13 10 шт.	<b>Φ94</b> Гайка M6x12 8 шт.	<b>Φ14</b> 4 шт.
<b>Φ81</b> Ложедержатель 4 шт.	<b>Φ31</b> Ручка 2 шт.	<b>Φ2</b> Шайба полиэтилен Ø16x1 28 шт.	<b>Φ49</b> 12 шт.
<b>Φ58</b> Втулка Φ8.2; Φ12x11 8 шт.	<b>Φ59</b> Винт M5x12 8 шт.	<b>Φ57</b> Подвеска 4 шт.	<b>Φ125</b> <b>Саморезы:</b> <b>Φ79</b> 2 шт.
<b>Φ46</b> Ключ шестигранный 1 шт.	<b>Φ15</b> Гайка-бочонок M6 Ø10x12,5 24 шт.	<b>Φ135</b> Заглушка на винт M6 12 шт.	<b>Φ99</b> 4 шт.
<b>Φ76</b> Винт-ролик L=32мм 2 шт.	<b>Φ123</b> Заглушка самоклеющаяся 2 шт.		<b>Φ99</b> 4 шт.

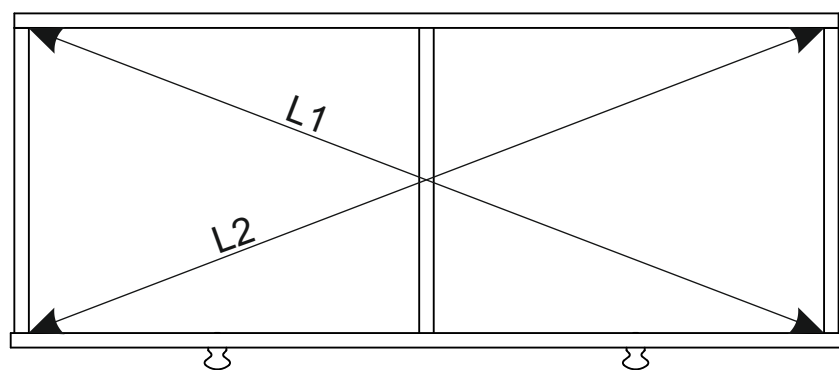
**Сборка ящика**



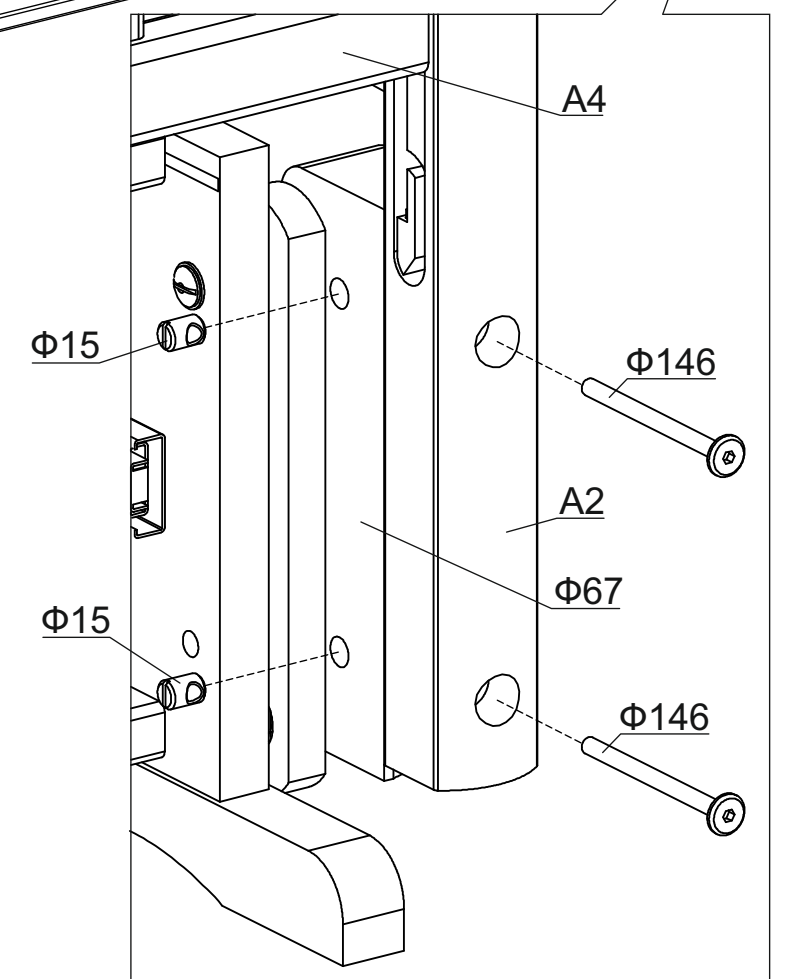
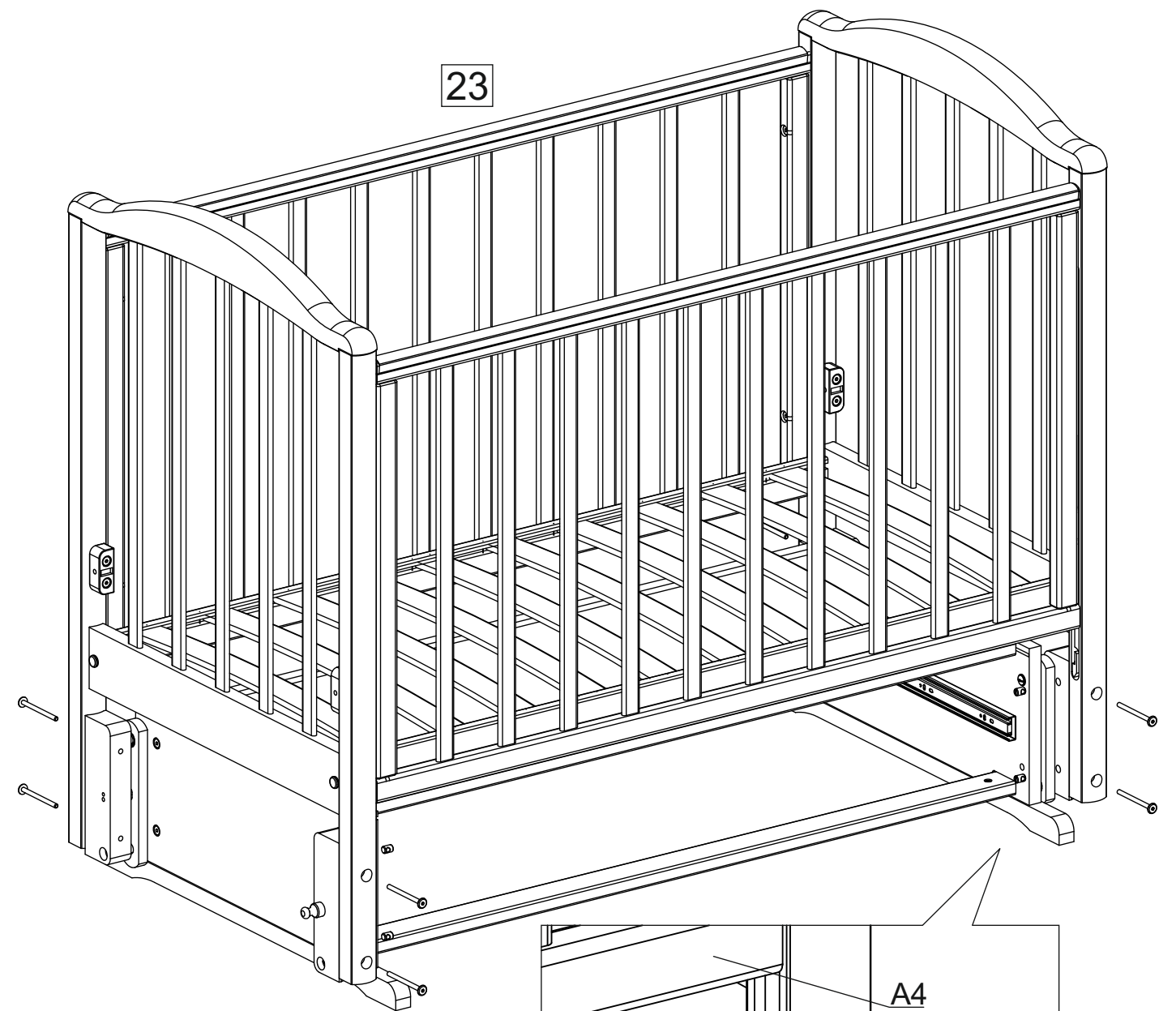




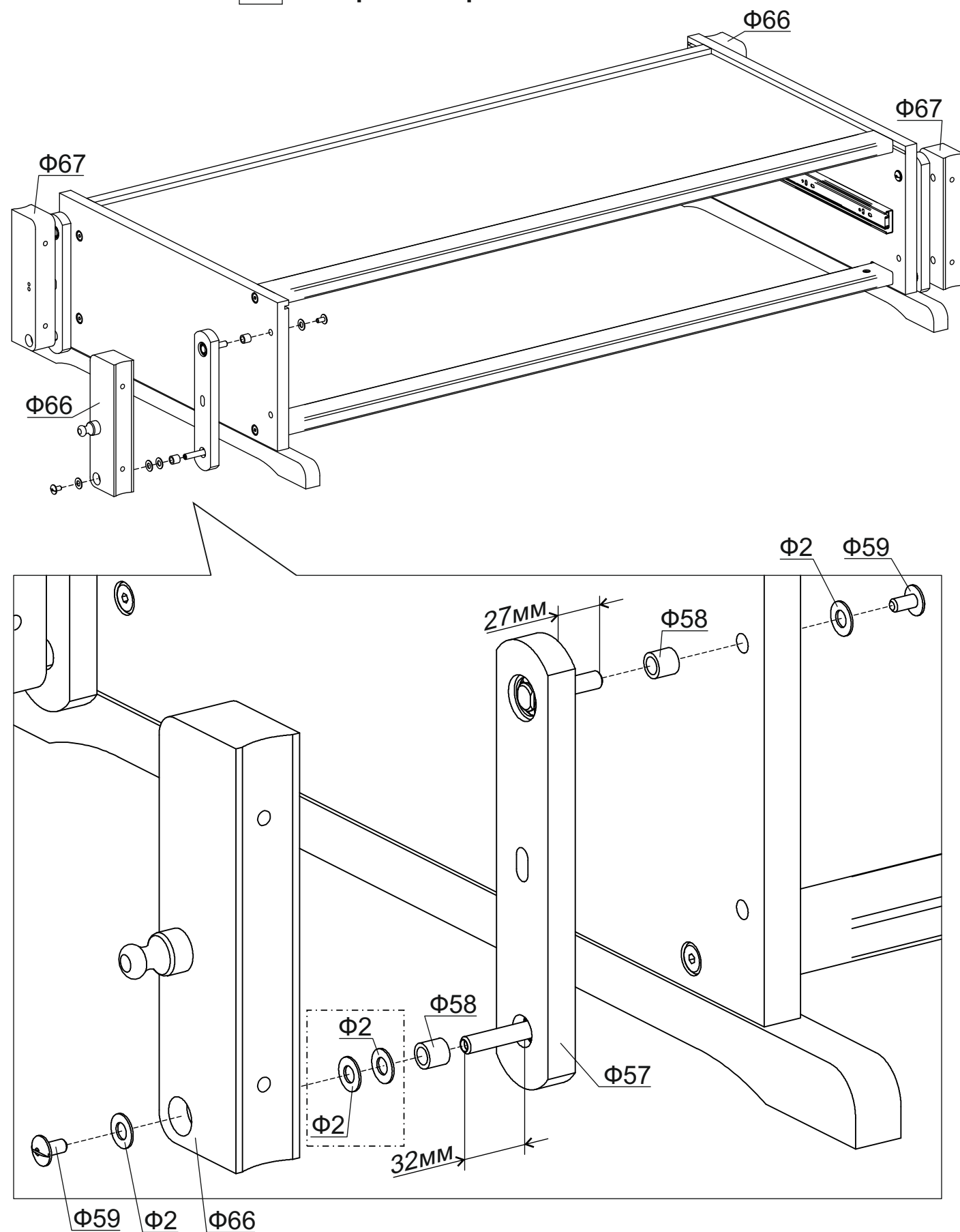
**6 Выравнивание диагоналей.**



Диагонали полученного ящика должны быть равны  $L1=L2$  (проверить рулеткой, или шнуром).

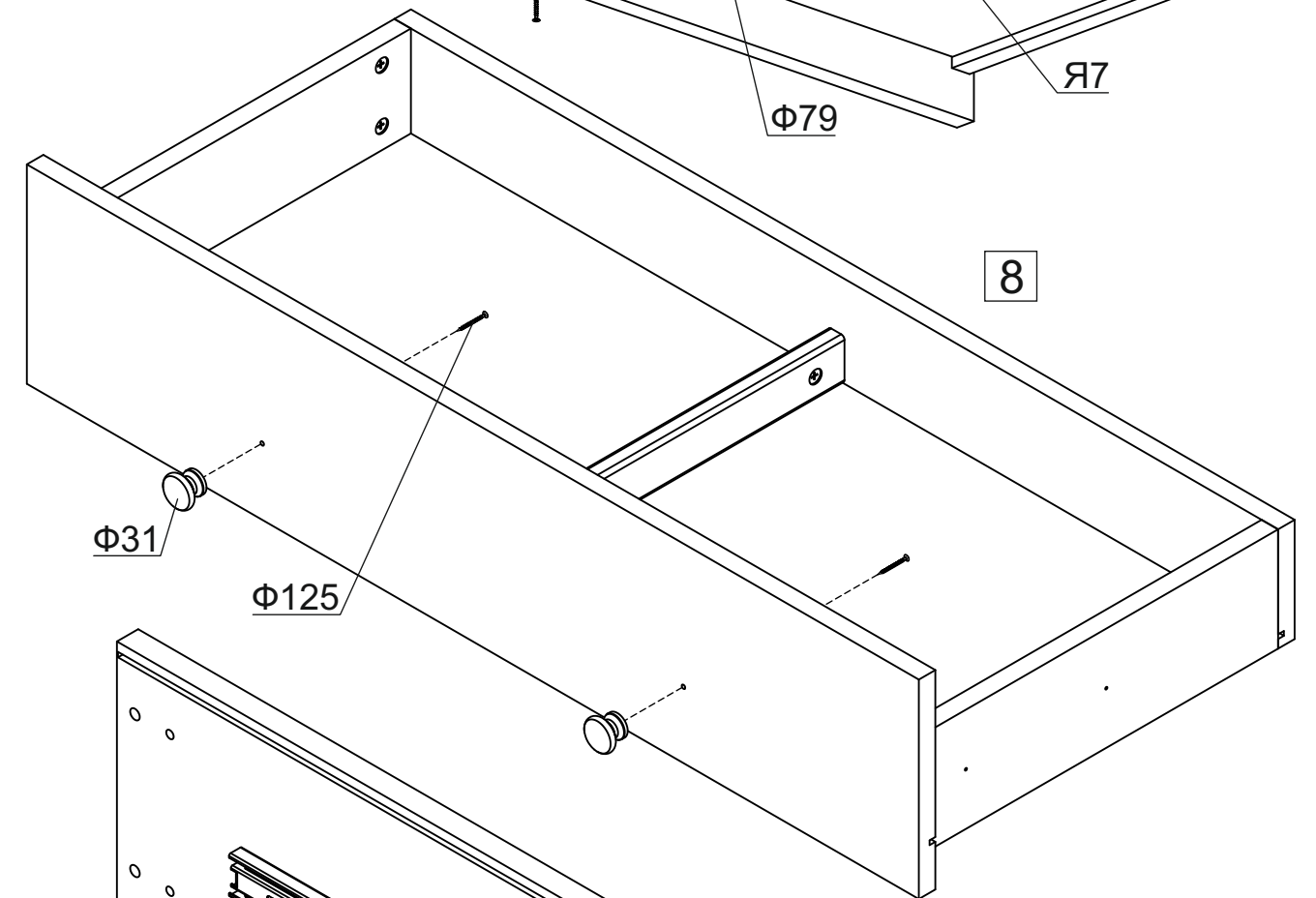
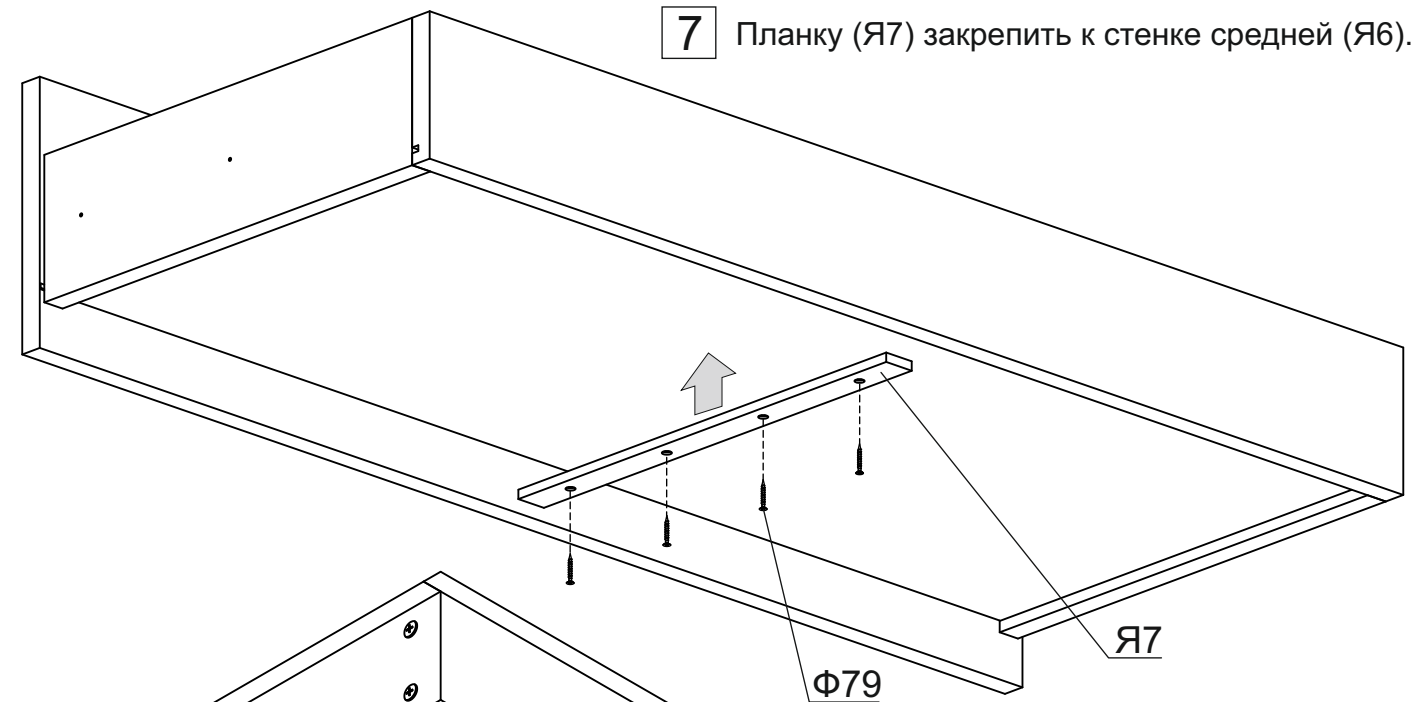


**22 Сборка поперечного маятника**



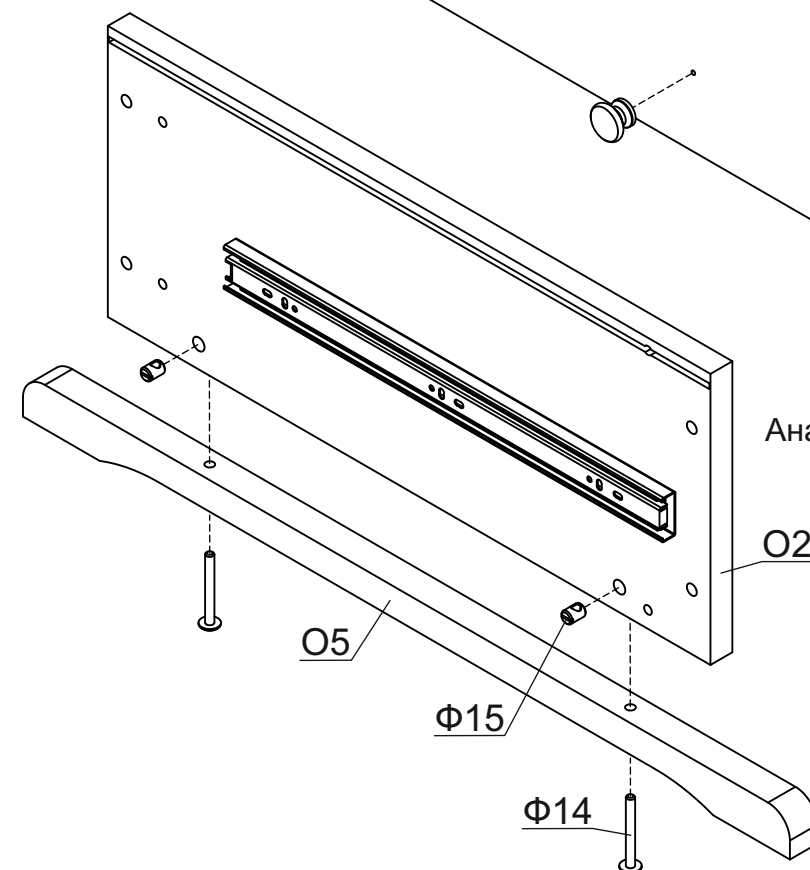
На нижние оси установить по две шайбы полиэтилен (Φ2) между кронштейном (Φ66, Φ67) и подвеской (Φ57).

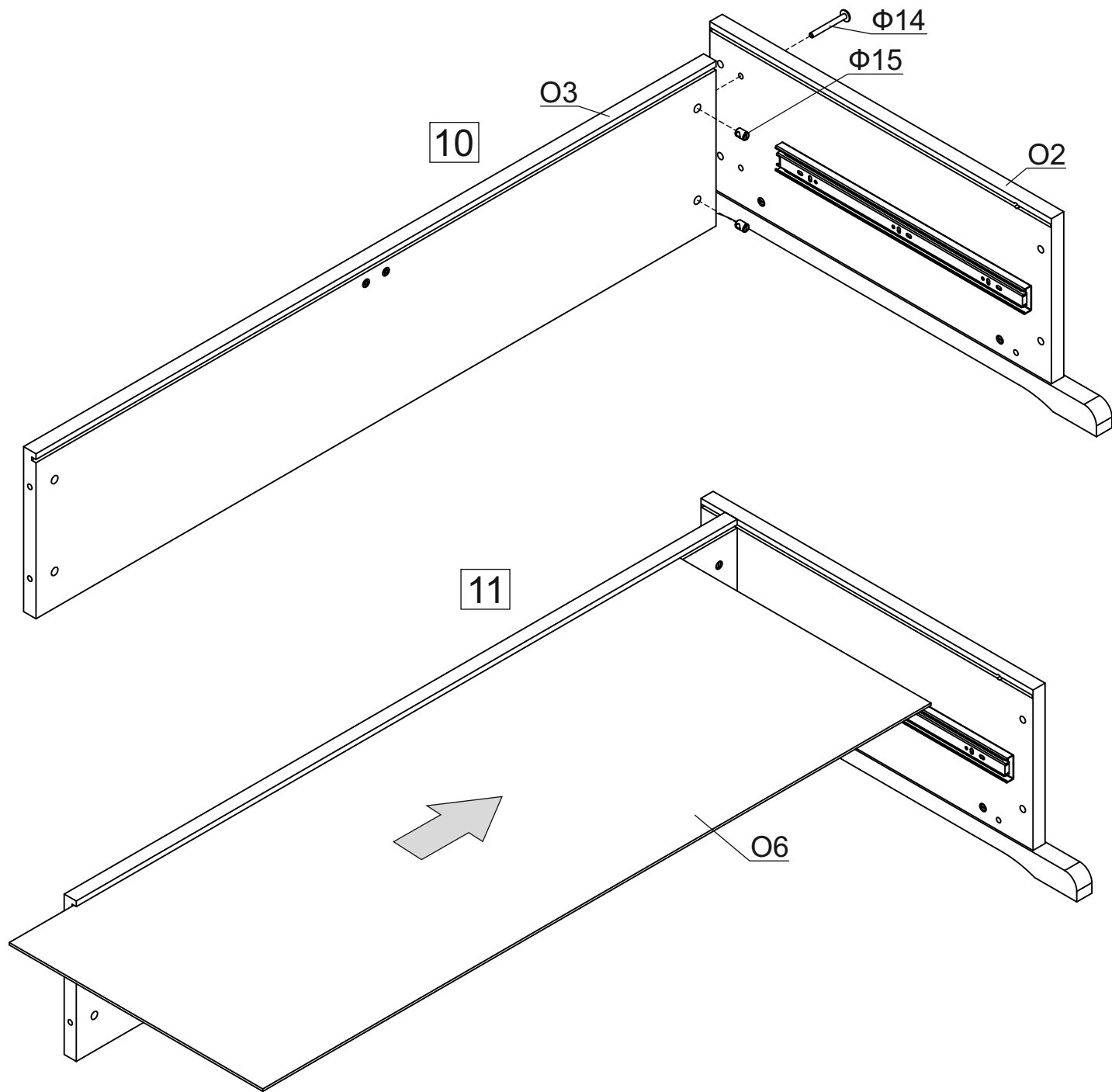
**7** Планку (Я7) закрепить к стенке средней (Я6).



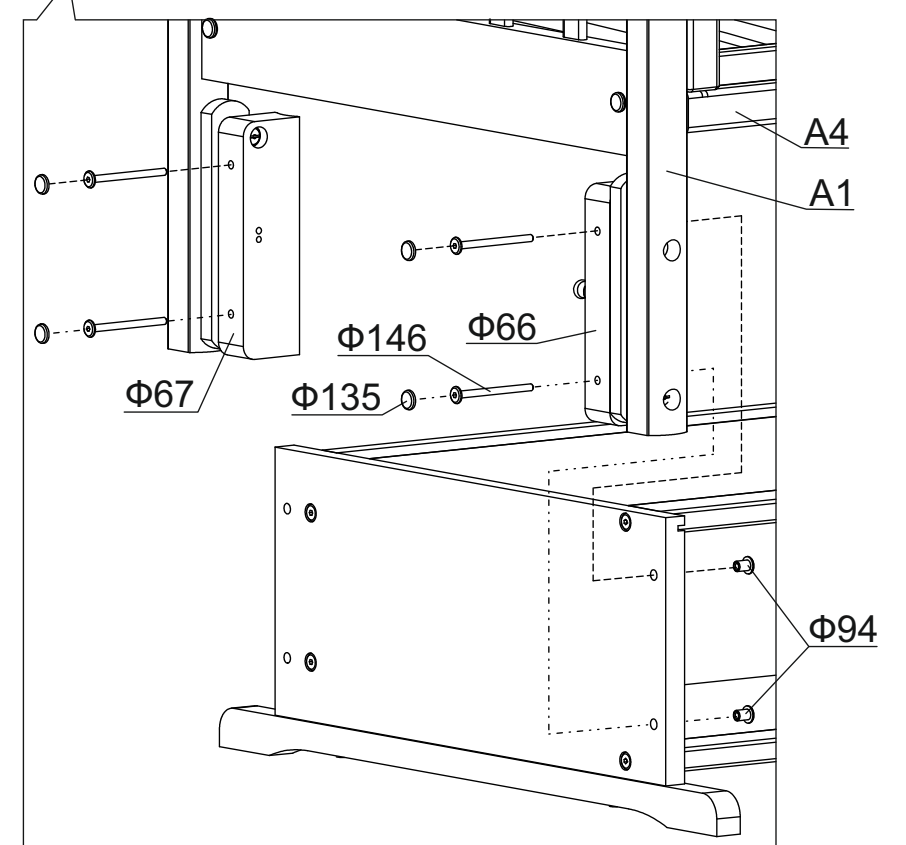
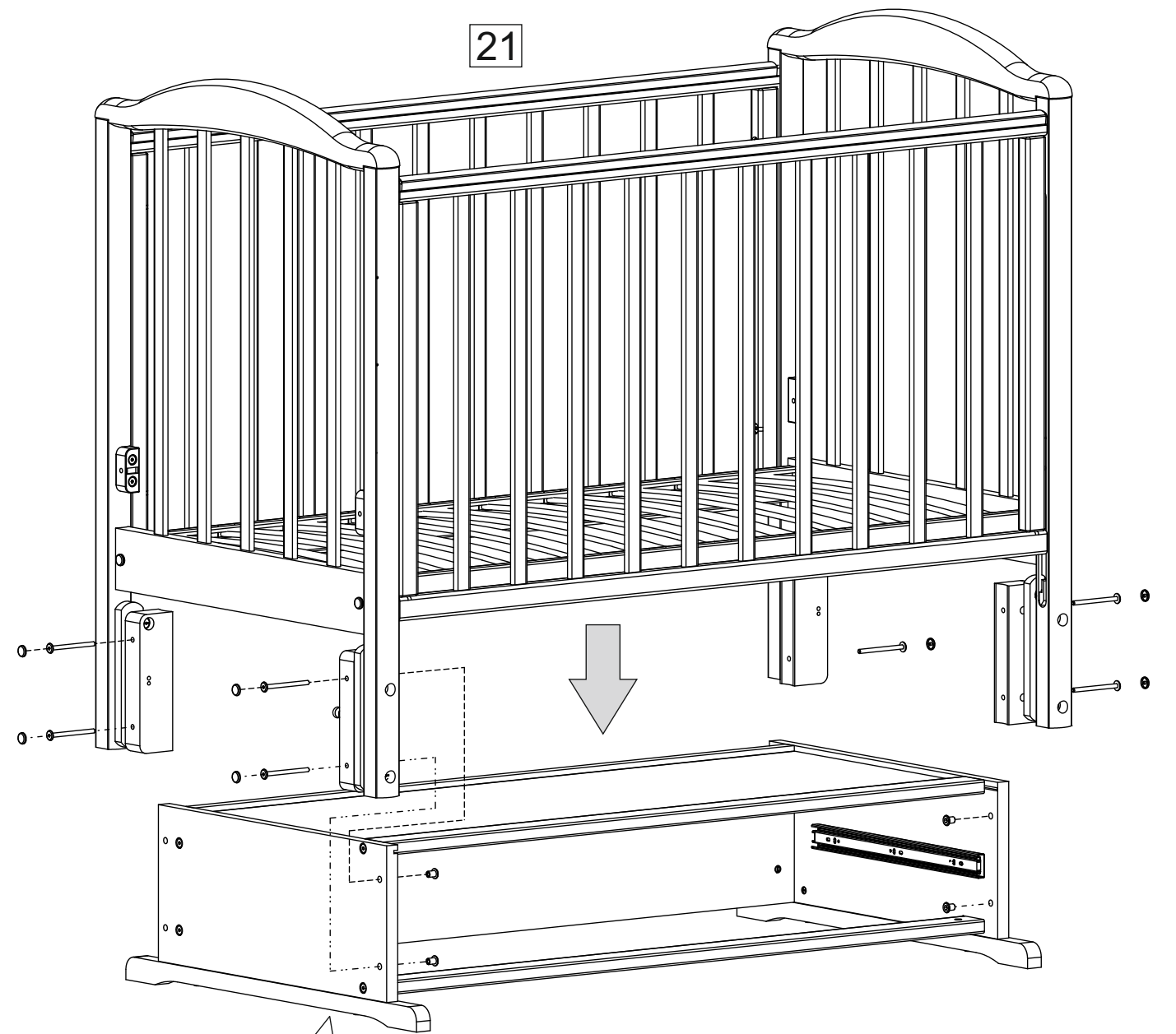
**9 Сборка основания**

Аналогично собрать боковину левую (O1).

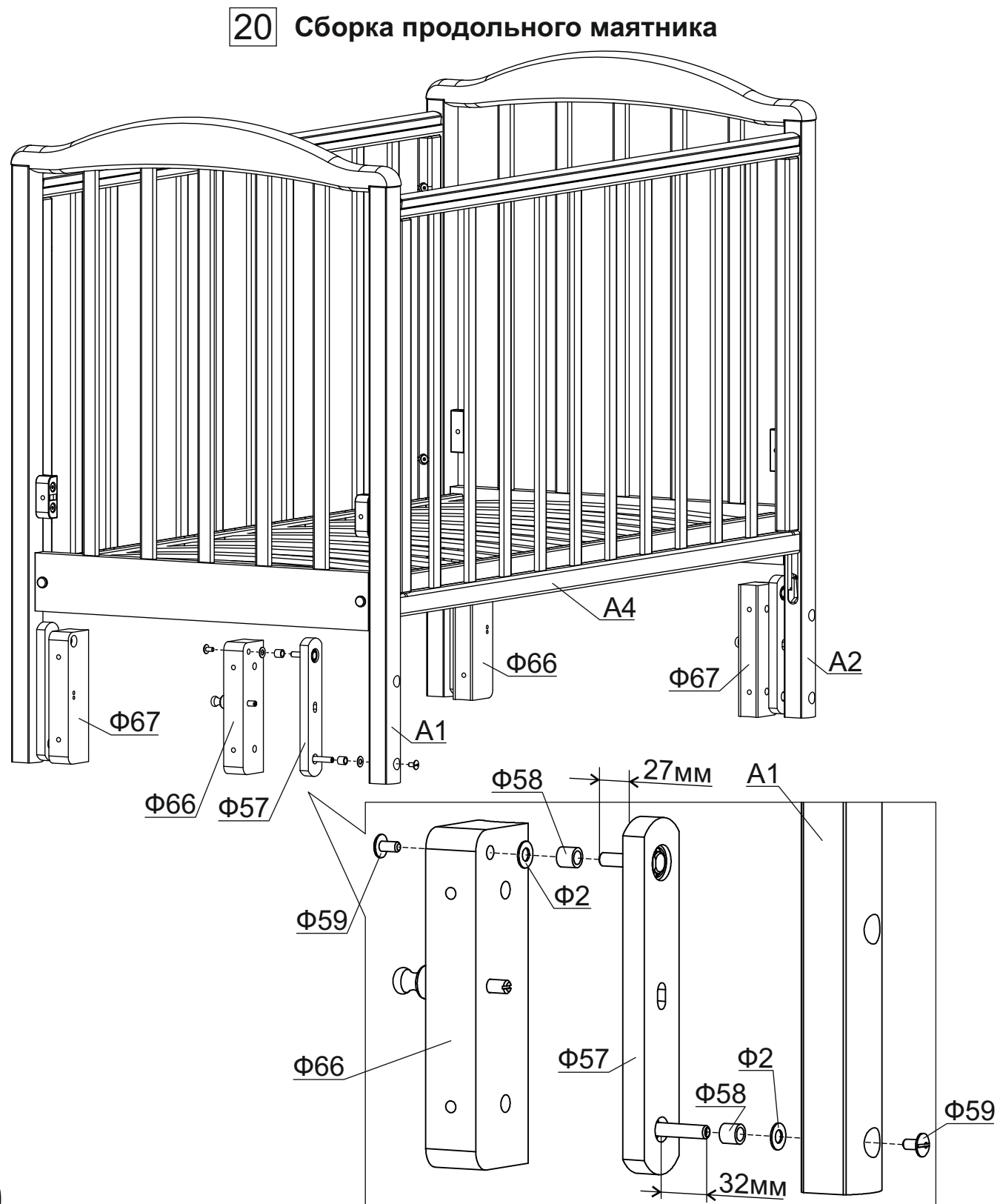
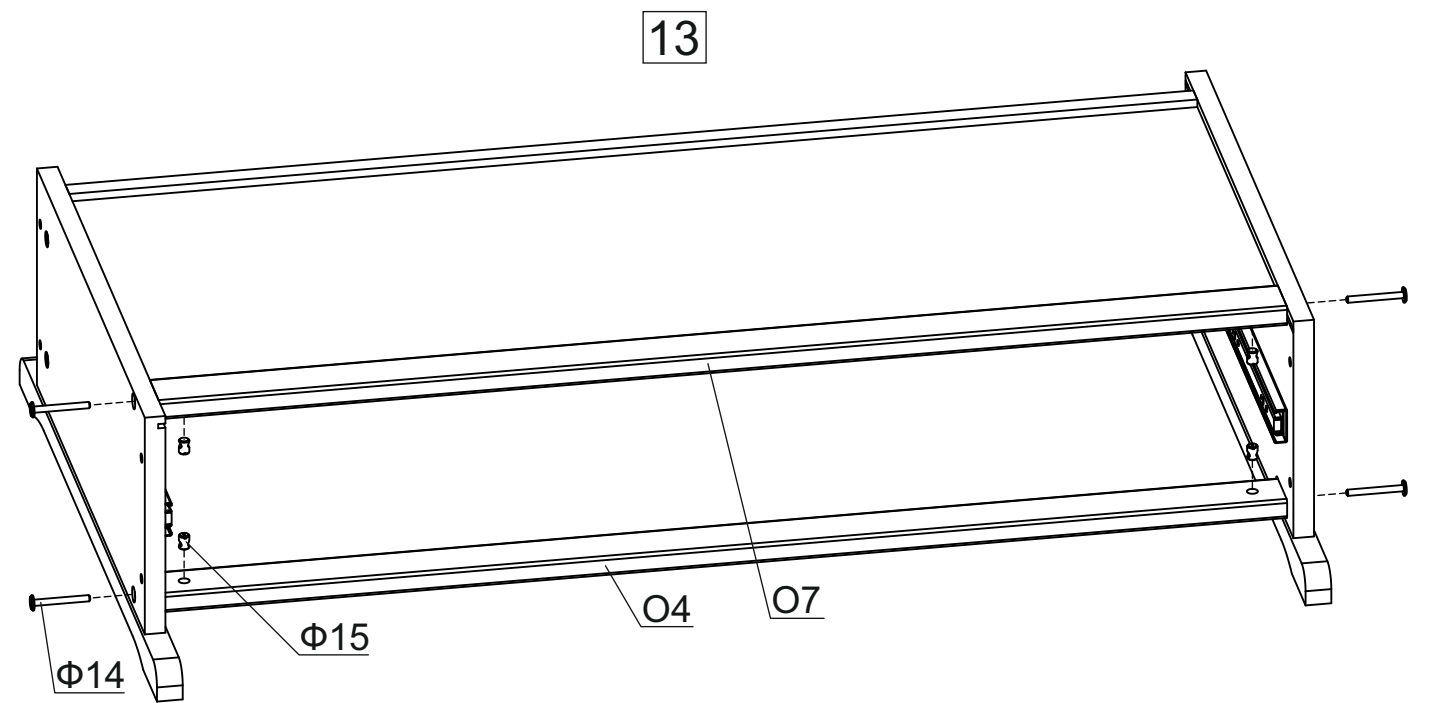




6



11



**Сборка спинок 14**

Аналогично собрать спинку правую (A2).

При установке ложа в нижнее положение - ложедержатель необходимо снять

