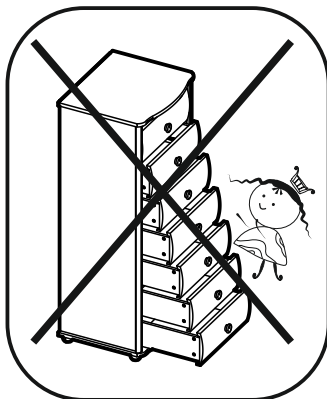


# ИНСТРУКЦИЯ ПО СБОРКЕ

## Комод С 257П

**Внимание!** Во избежание опрокидывания комода запрещается открывать одновременно более одного ящика.

**Максимальная нагрузка**  
один ящик не более 10кг.



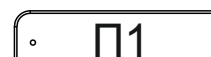
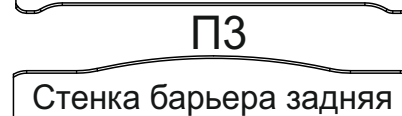
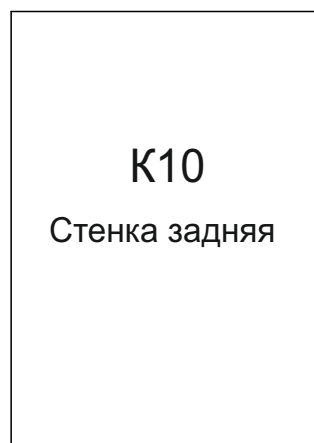
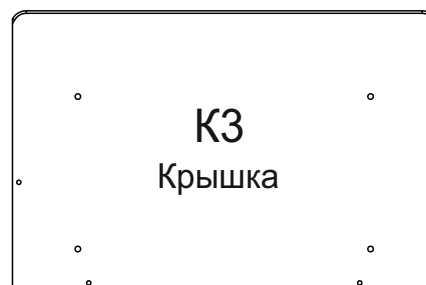
### Подготовка к сборке



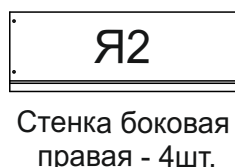
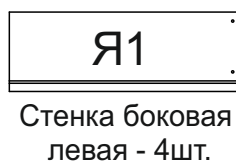
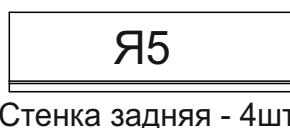
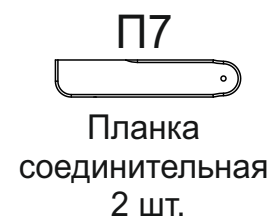
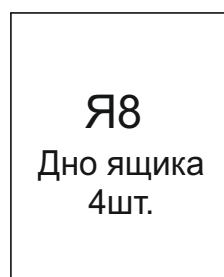
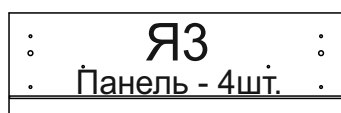
### Сборку комода производить вдвоём!

1. Произвести визуальный осмотр деталей, проверить комплектность изделия, фурнитуры.
2. Сборку производить на чистом, ровном месте, покрытом тканью или бумагой.

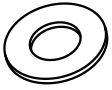
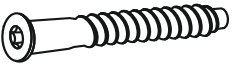



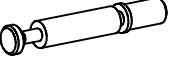
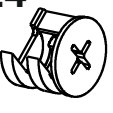
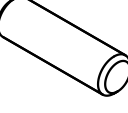
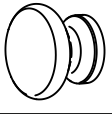
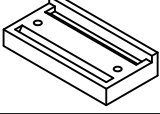

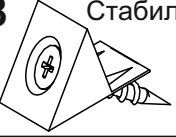

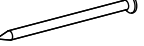
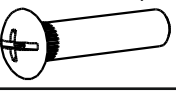




### Комплектность изделия



### Комплектность ящика



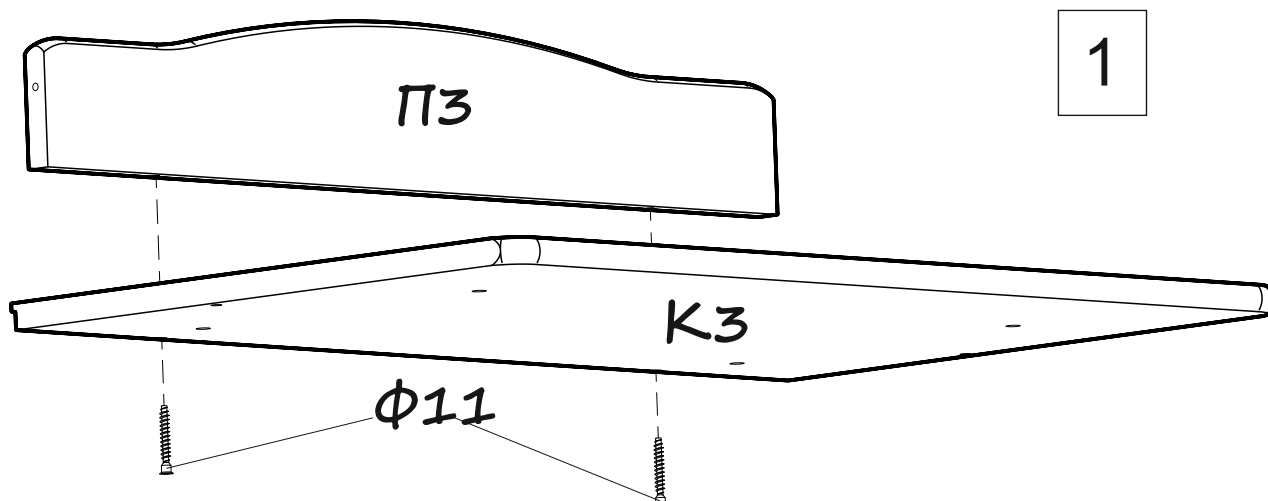
## Комплектность фурнитуры

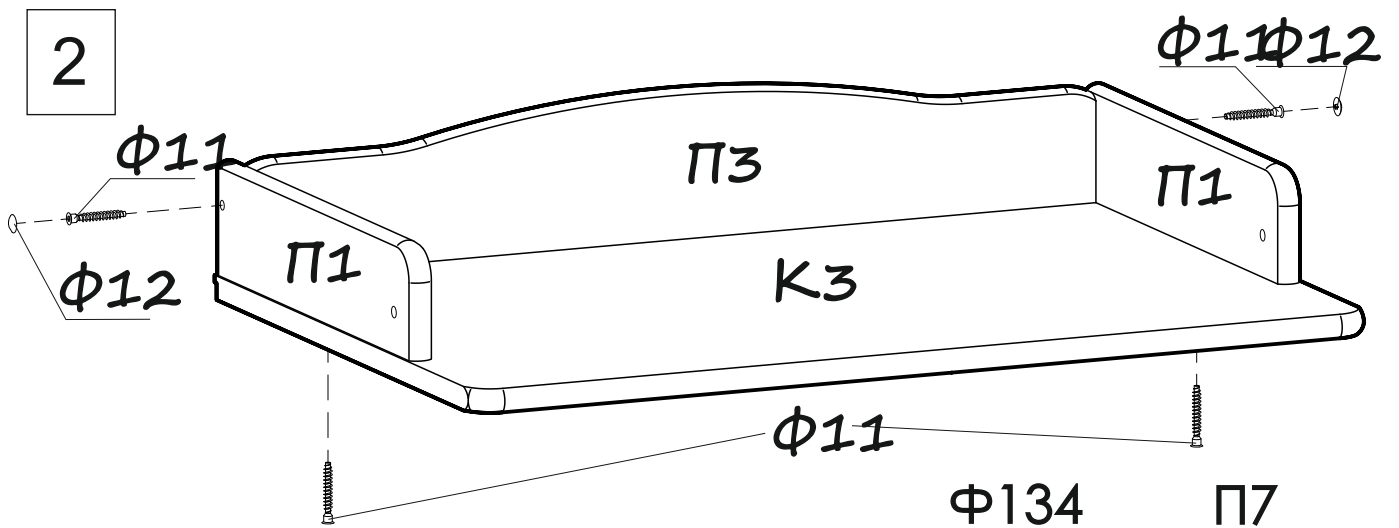
<b>Ф2</b> Шайба (полиэтилен)  2 шт.	<b>Ф11</b> Винт-конфирмат 7x50  17 шт.	<b>Ф12</b> Заглушка к винту-конфирмату  6 шт.	<b>Ф20</b> УГОЛОК СТЯЖКИ УГЛОВОЙ  10 шт.
<b>Ф21</b> Винт М6х10 стяжки угловой  20 шт.	<b>Ф23</b> Дюбель эксцентрика  16 шт.	<b>Ф24</b> Эксцентрик d15h12  16 шт.	<b>Ф33</b> Шкант 9x30  8 шт.
<b>Ф83</b> Ручка деревянная  8 шт.	<b>Ф45</b> Подпятник  4 шт.	<b>Ф46</b> Ключ шестигранный  1 шт.	<b>Ф68</b> Стабилизатор  24 шт.
<b>Ф134</b> Демпфер силиконовый  4 шт.	<b>Ф118</b> Гвоздь 1.2x20  40 шт.	<b>Ф73</b> Гайка от стяжки межсекционной L=38  2 шт.	<b>Ф74</b> Винт М6х14 от стяжки межсекционной  2 шт.
<b>Ф133</b> Шайба D=22 B=5  2 шт.			<b>Саморезы:</b> <b>Ф125</b>  4x35 24 шт.
			<b>Ф3</b>  3.5x13 16 шт.

### Подготовка к сборке:

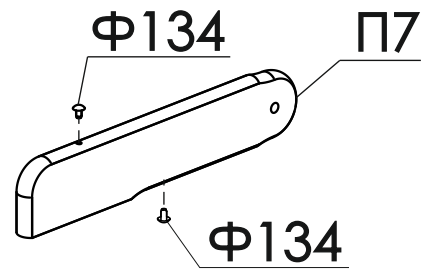
1. Внимательно ознакомьтесь с данной инструкцией и это значительно сократит время сборки.
2. Произвести визуальный осмотр деталей, проверить комплектность изделия, фурнитуры.
3. подготовить инструмент: молоток, отвертку, шнур, линейку(рулетку).
4. Подготовить место для сборки. Сборку мебели производить на чистом, ровном месте, покрытом тканью или бумагой.

### Сборку комода производить вдвоём!

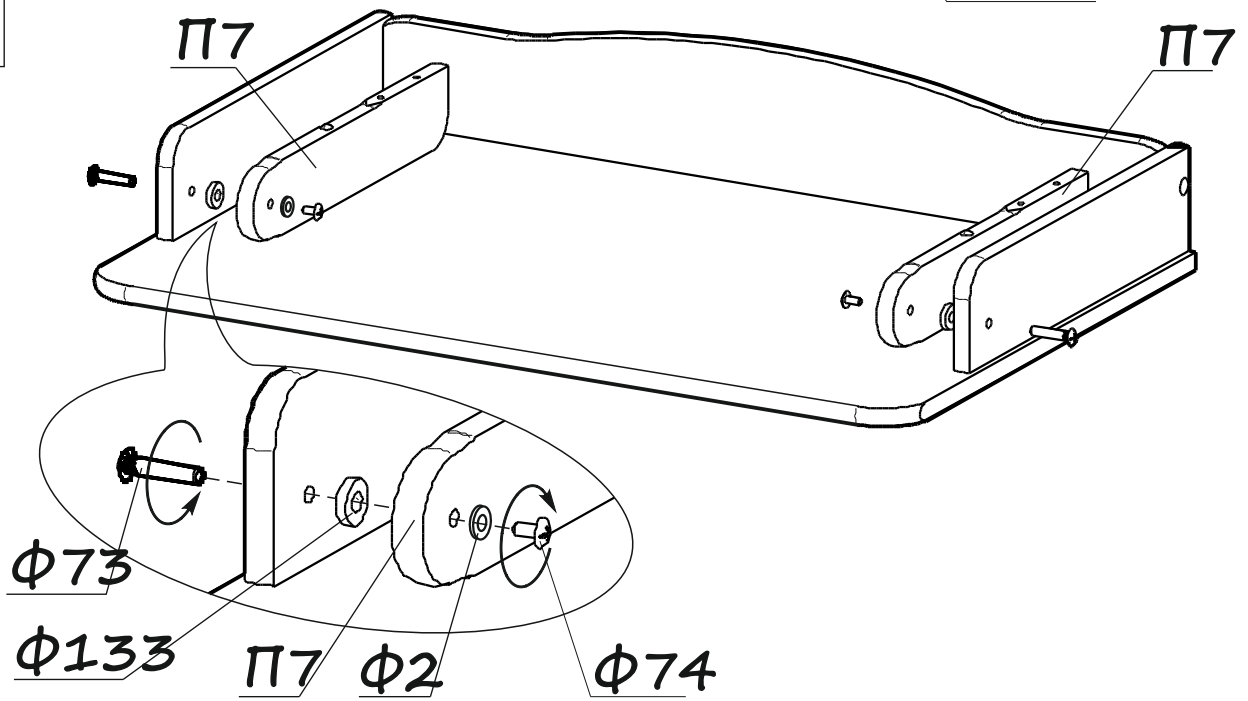




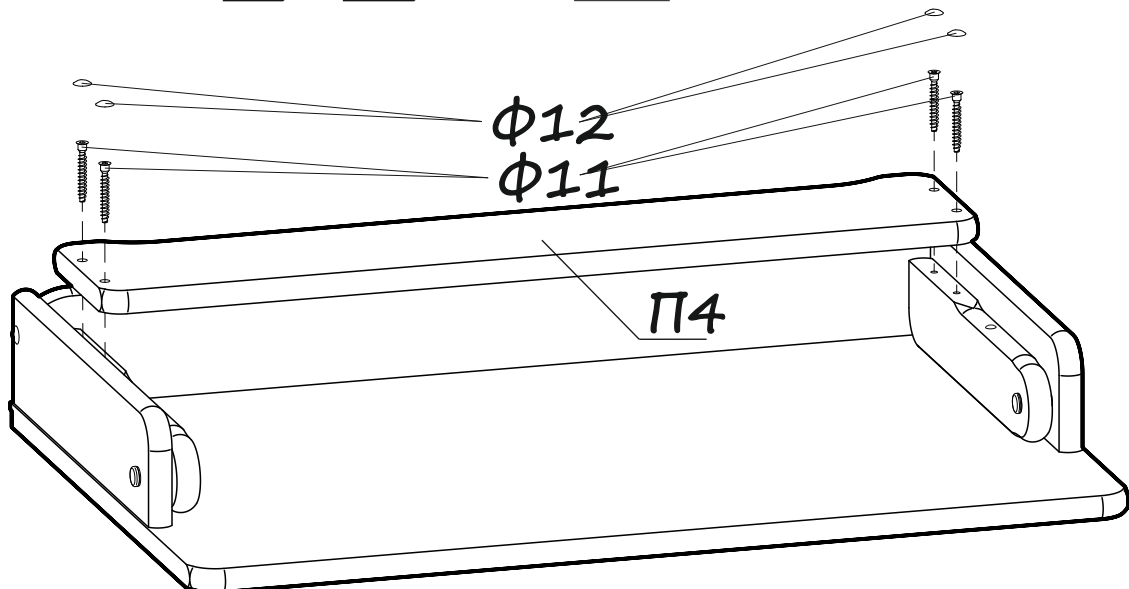
3



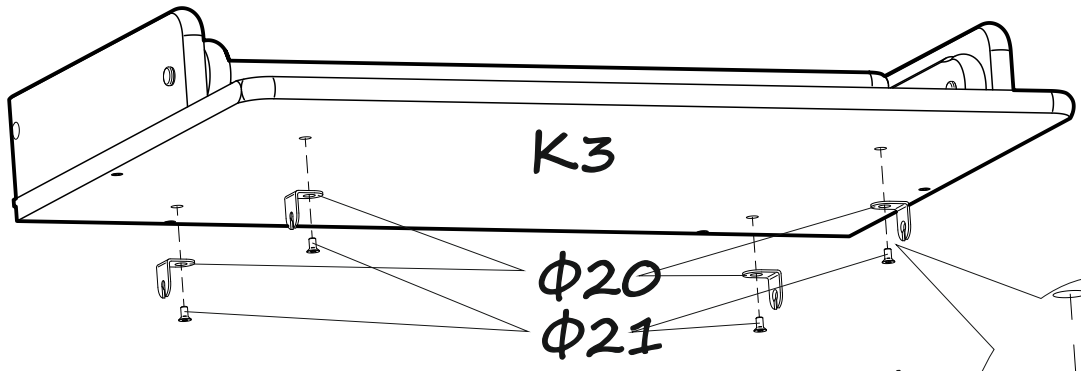
4



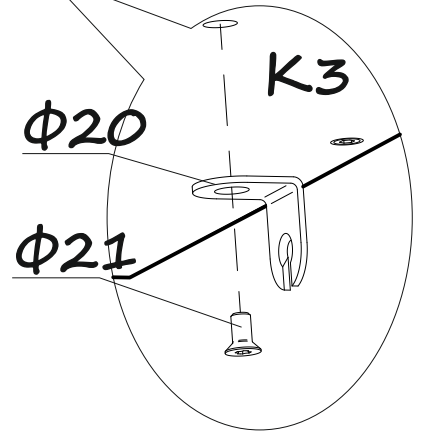
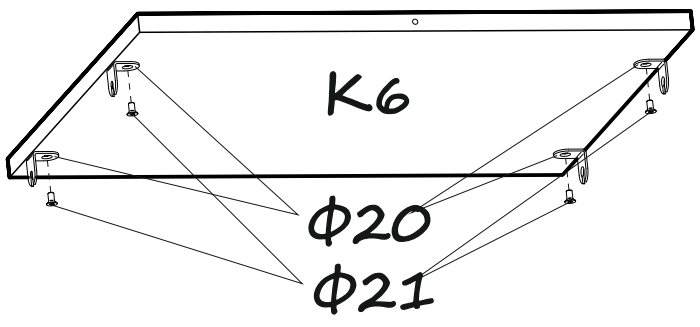
5



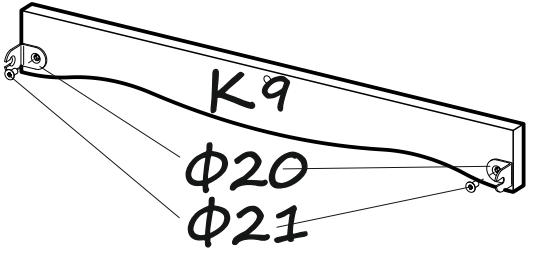
6



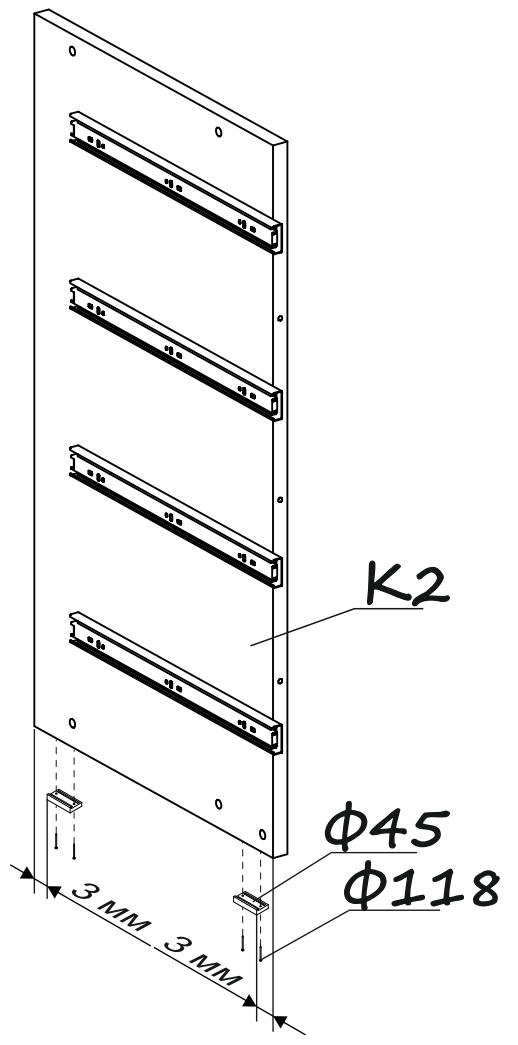
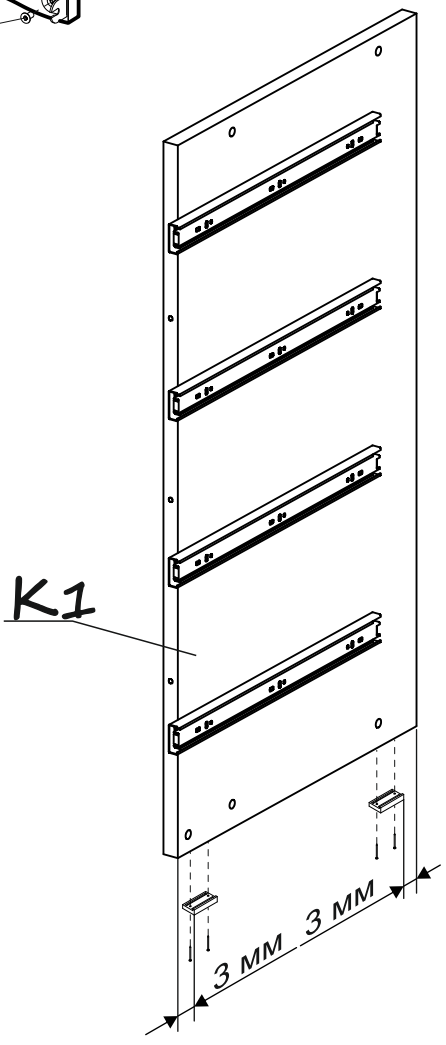
7

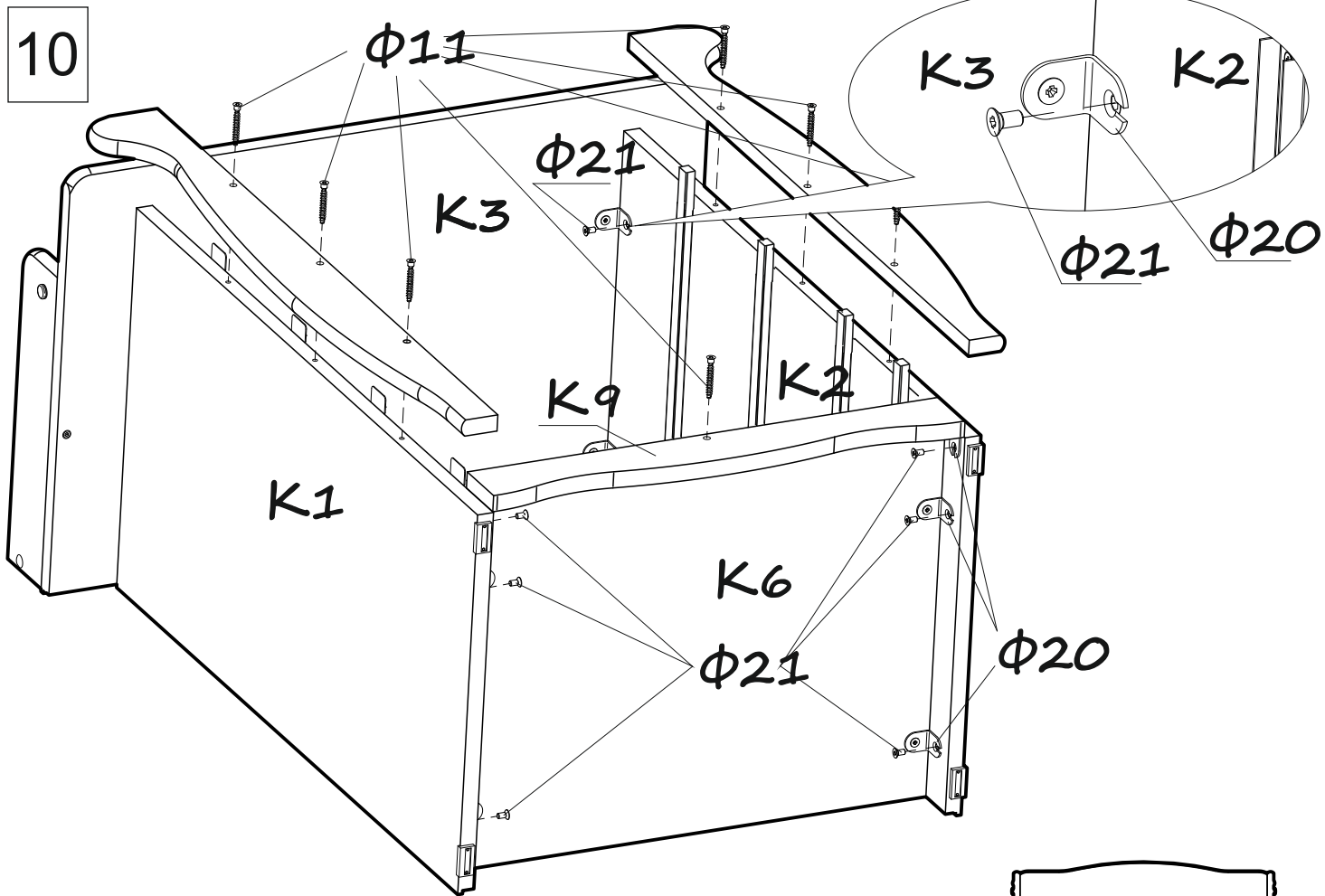


8



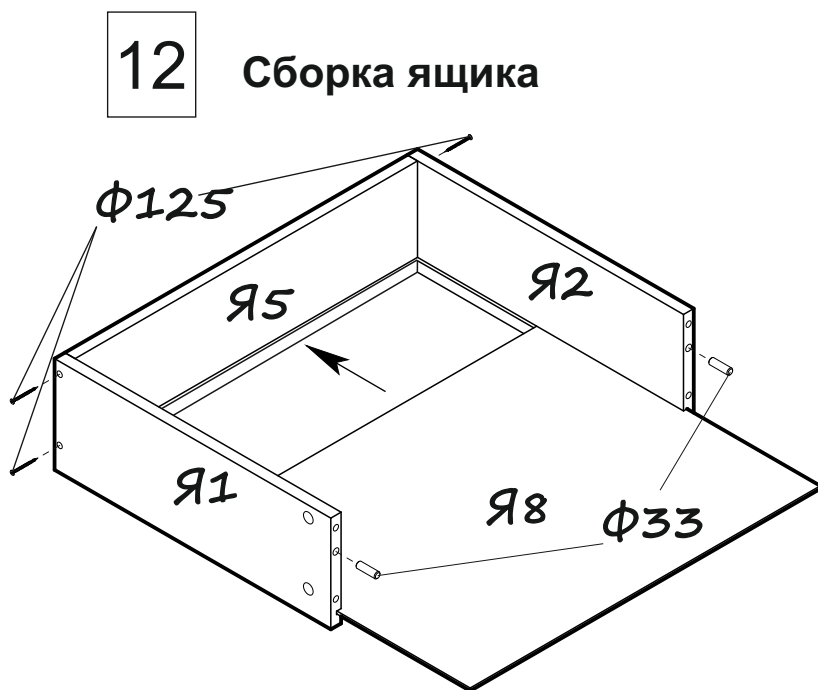
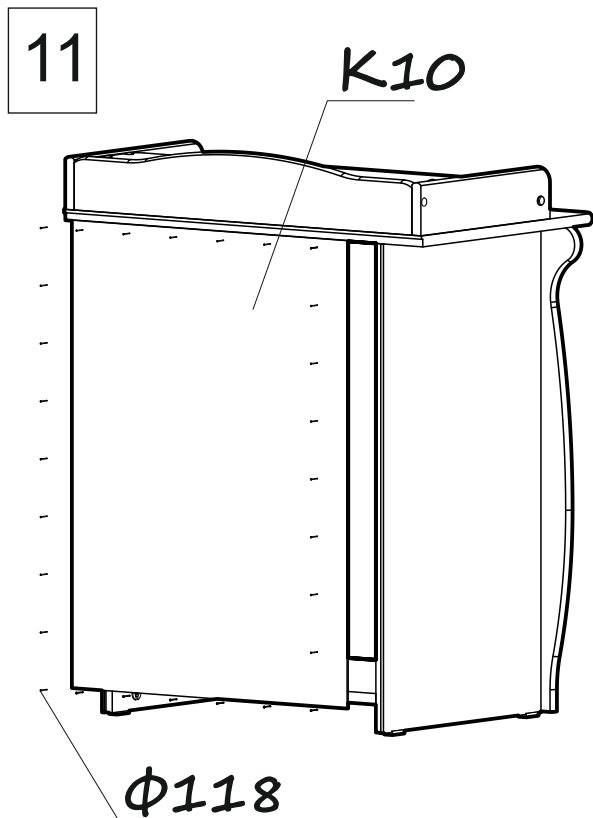
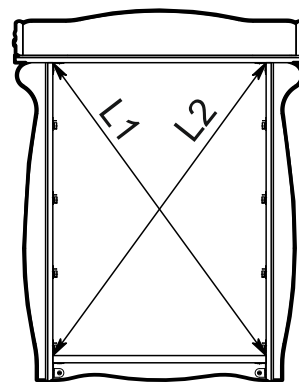
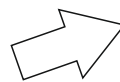
9

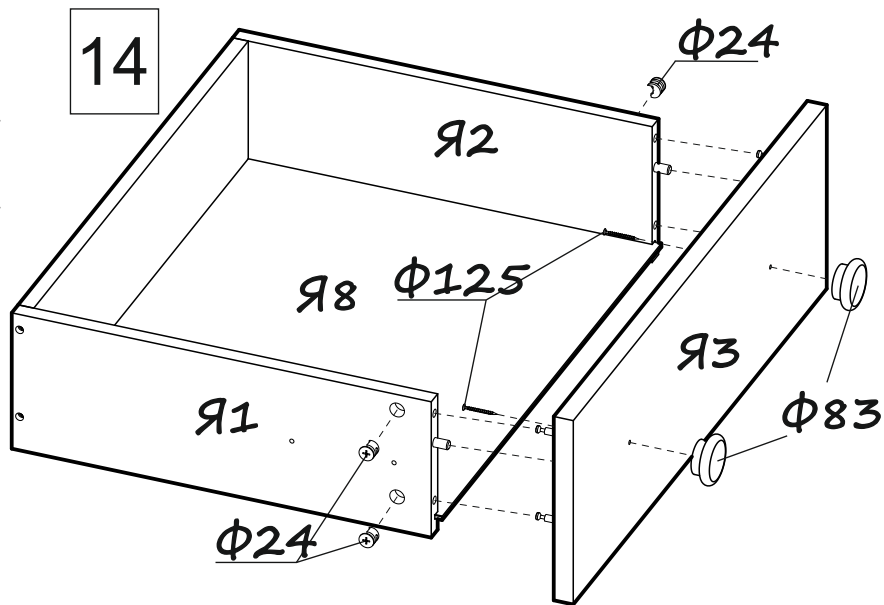
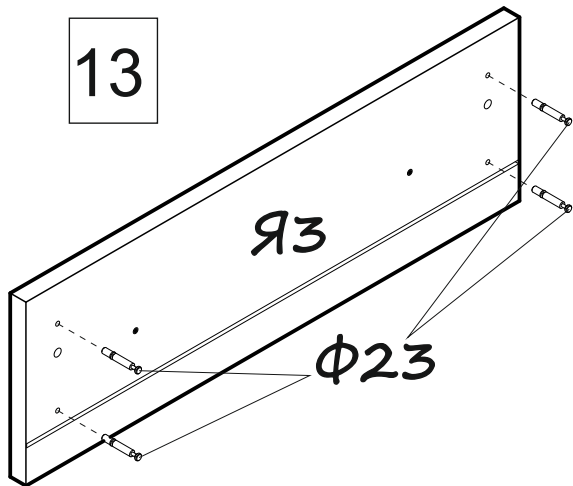




Перед установкой задней стенки следует при помощи рулетки или шнура проверить диагонали полученного каркаса.

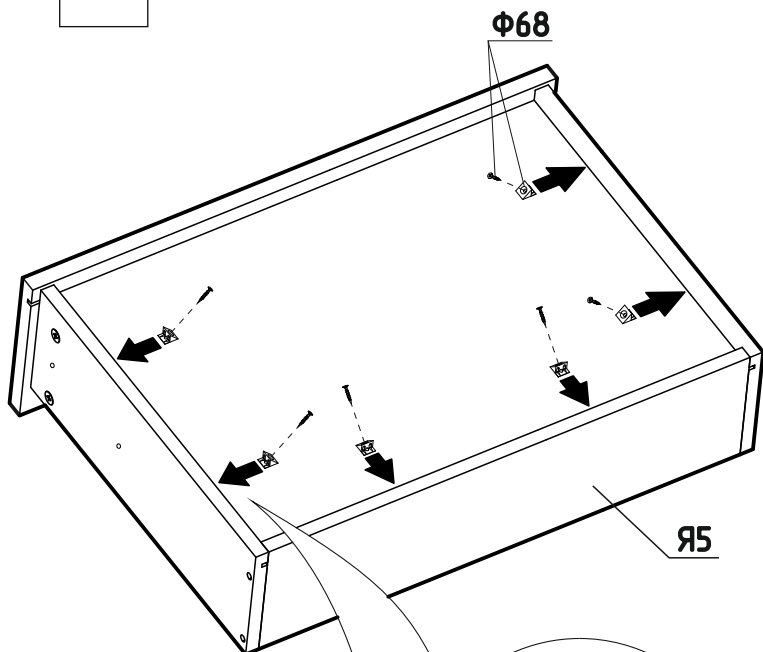
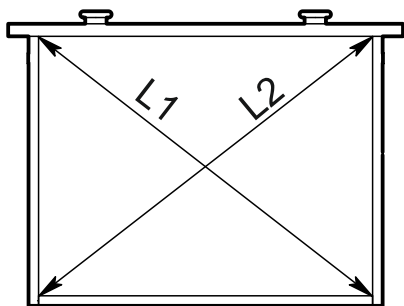
Диагонали должны быть равны ( $L1=L2$ ).



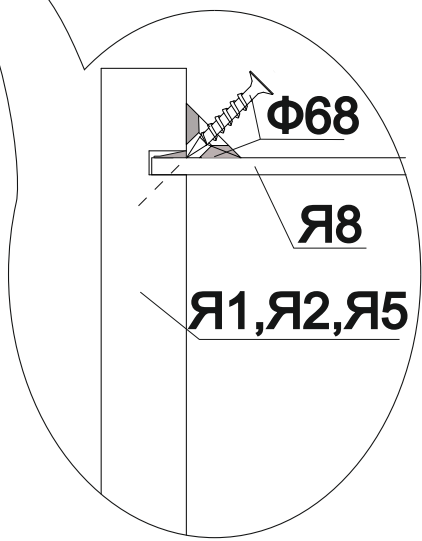
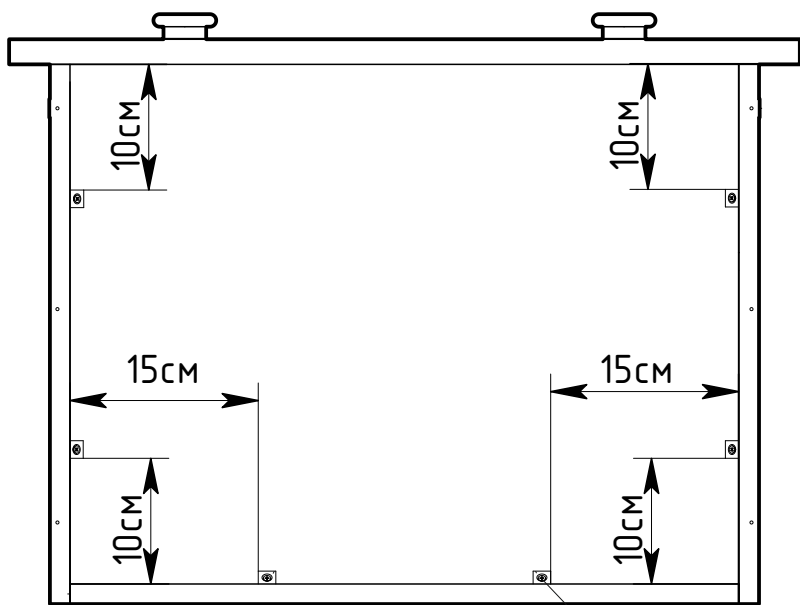


Перед установкой стабилизаторов следует при помощи шнура или рулетки проверить диагонали ящика. Диагонали должны совпадать ( $L1=L2$ ).

15 Установка стабилизаторов



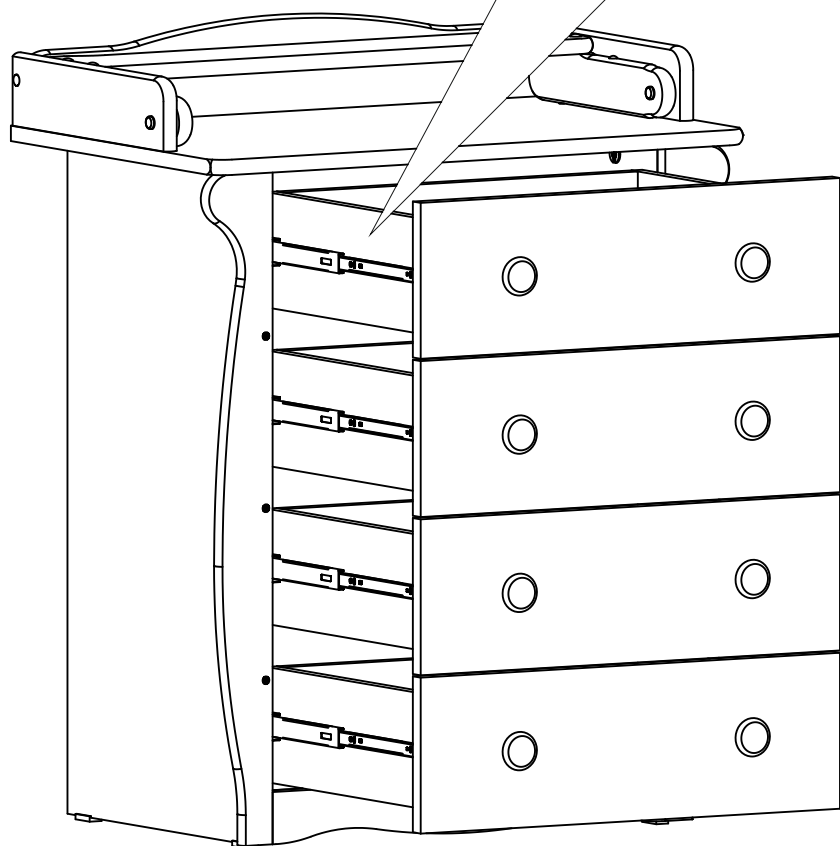
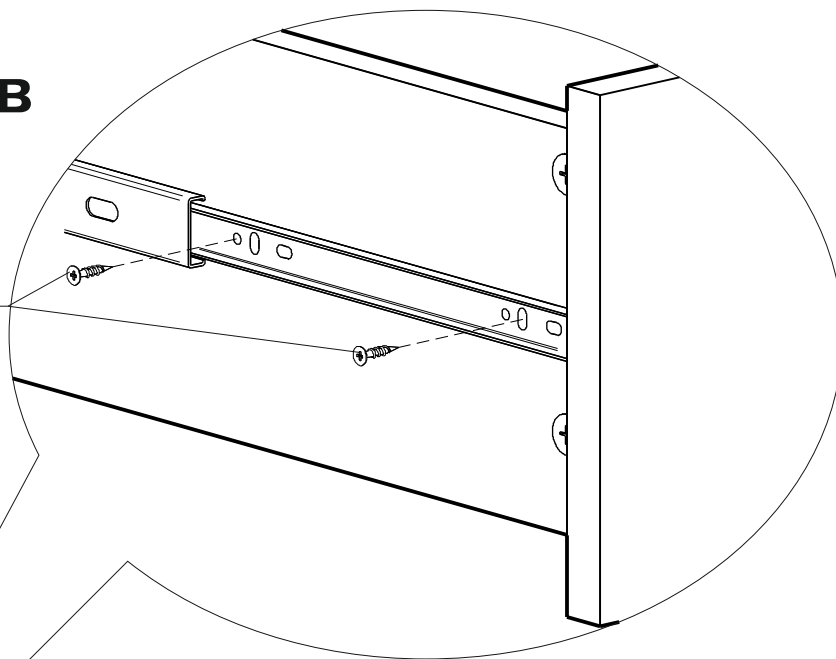
Вид снизу



# Установка ящиков

Ящики устанавливать по одному

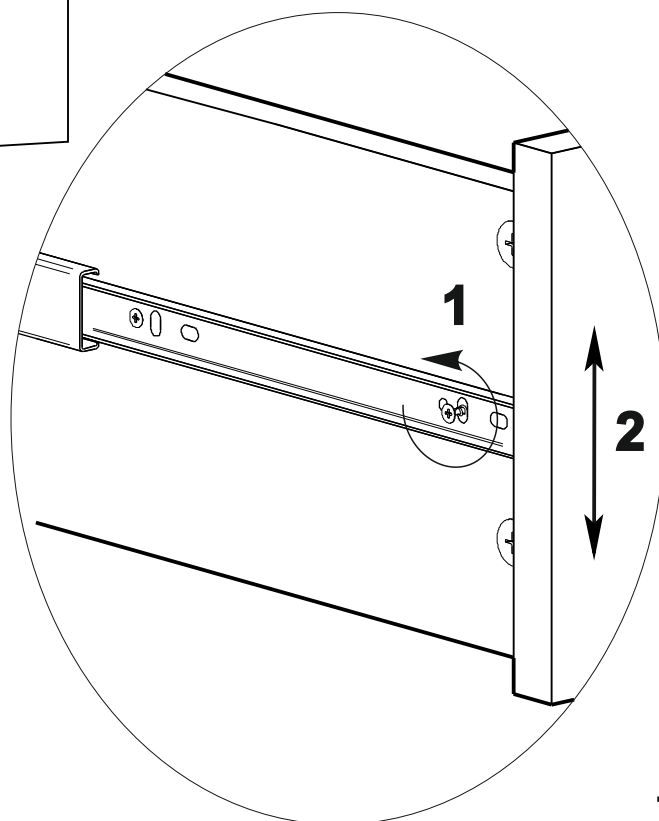
Ф3



В случае необходимости зазоры между панелями ящиков можно отрегулировать:

**1** ослабить саморезы закрученные в овальное отверстие.

**2** отрегулировать зазор вручную и затянуть саморезы.





АОр МД НП "Красная звезда"  
427792, УР, г.Можга, ул. Горбунова 32  
тел/факс (34139) 4-00-58, 4-00-41  
www.redstar-udm.ru

#### ИНФОРМАЦИЯ ДЛЯ ПОТРЕБИТЕЛЯ

#### Материалы, применяемые в производстве мебели "Красная звезда"

пиломатериалы лиственных пород ГОСТ 2695;  
шпон лущеный ГОСТ 99;  
шпон строганый ГОСТ 2977;  
МДФ, МДФ ламинированный, ХДФ;  
плита ЛДСП ГОСТР 52078-2003  
плита ДСП ГОСТ 10632-2007  
ДВП Облагороженное ГОСТ 8904;  
нить клеевая ТУ РБ 00012262.210-96;  
клей расплав ТУ 2242-009-04831040-01;  
клей КФ ТУ 2223-001-54482892-02;  
клей на основе ПВА;  
водная морилка в соответствии с директивой 91/155/ЕЭС;  
бумага декоративная;  
полиуретановые лаки и эмали в соответствии с директивой 91/155/ЕЭС;  
ткань плащевая;  
пенополиуретан эластичный;  
нитки швейные.  
Все материалы, применяемые в производстве мебели, подлежащие санитарно-эпидемиологическому надзору (контролю) имеют заключение органов санитарно-эпидемиологического надзора России.

#### Правила эксплуатации и ухода за мебелью:

мебель предназначена для эксплуатации в закрытых, отапливаемых помещениях, при относительной влажности не более 70%. Уход за поверхностью мебели осуществлять мягкой сухой тканью. В процессе эксплуатации мебели необходимо периодически затягивать ослабленные винтовые соединения.

#### Требования безопасности мебельной продукции при эксплуатации:

использование мебельной продукции, выпущенной в обращение, должно осуществляться по назначению изделия мебели, указанному в маркировке, инструкции по сборке. Мебельная продукция, поставляемая в разобранном виде, должна собираться в соответствии с приложенной изготовителем инструкцией по сборке, включающей комплект фурнитуры и схему сборки. При эксплуатации мебельной продукции необходимо исключить попадание воды и иных жидкостей на элементы изделий мебели, соприкасающихся с полом. При установке изделий мебели в непосредственной близости от нагревательных и отопительных приборов их поверхности во время эксплуатации должны быть защищены от нагрева. Температура нагрева элементов мебели не должна превышать +40С. Избегать прямого попадания солнечного света на изделие.

#### Гарантии изготовителя:

изготовитель гарантирует соответствие мебели требованиям стандарта РФ при соблюдении условий транспортирования, хранения, сборки и эксплуатации. Претензии по качеству мебели принимаются в течение гарантийного срока. В соответствии с действующим законодательством гарантийный срок эксплуатации мебели 24 месяца

<b>ГАРАНТИЙНЫЙ ТАЛОН</b>	
<b>Наименование изделия:</b> _____	
<b>АРТ.</b> _____	
Дата выпуска _____	
заводской №(если имеется) _____	
Дата продажи _____	
<b>Подпись продавца:</b> _____	
<b>Штамп:</b> _____	
<i>НЕЗАПОЛНЕННЫЙ ТАЛОН СЧИТАЕТСЯ НЕДЕЙСТВИТЕЛЬНЫМ!</i>	
	

Предприятие-изготовитель оставляет за собой право внесения изменений в конструкцию, внешний вид комплектующих деталей и фурнитуры не ухудшающих потребительские свойства изделия.