



ИНСТРУКЦИЯ ПО СБОРКЕ

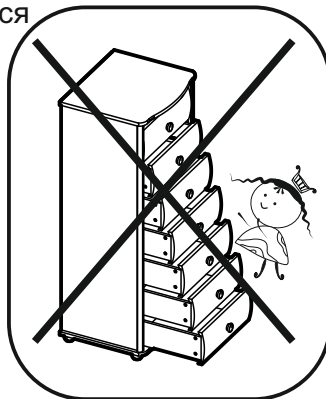
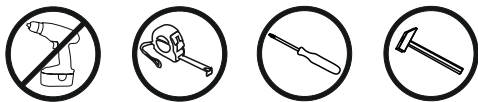
ЕАС

Комод С 578

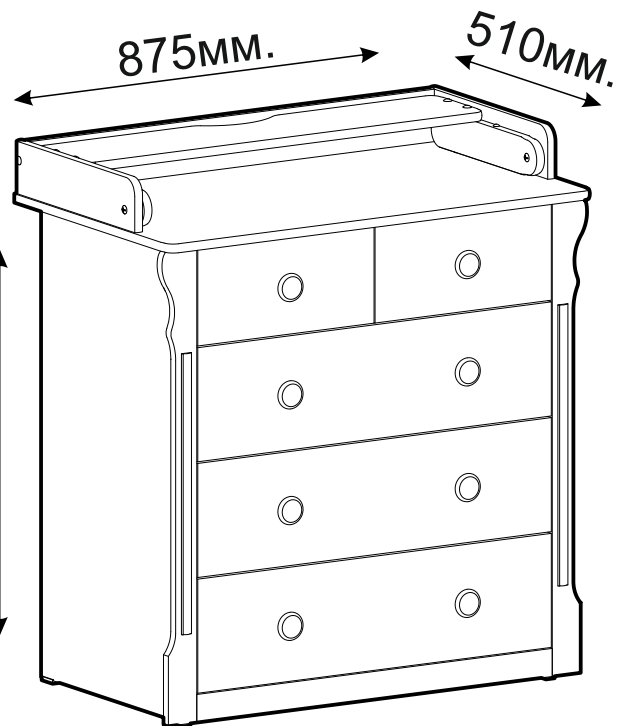
Внимание! Во избежание опрокидывания комода запрещается открывать одновременно более одного ящика.

Максимальная нагрузка
один ящик не более 10кг.

Подготовка к сборке



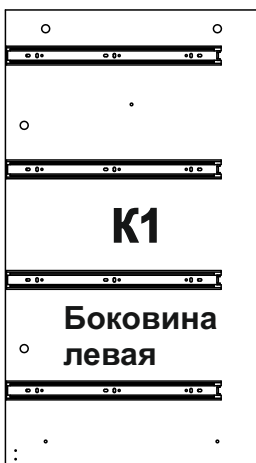
966мм.



Сборку комода производить вдвоём!

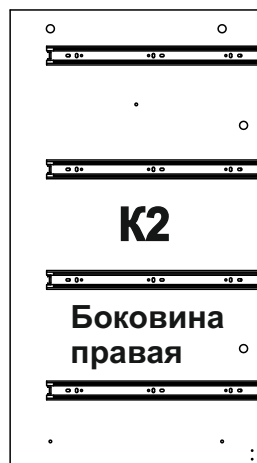
1. Произвести визуальный осмотр деталей, проверить комплектность изделия, фурнитуры.
2. Сборку производить на чистом, ровном месте, покрытом тканью или бумагой.

Комплектность изделия:



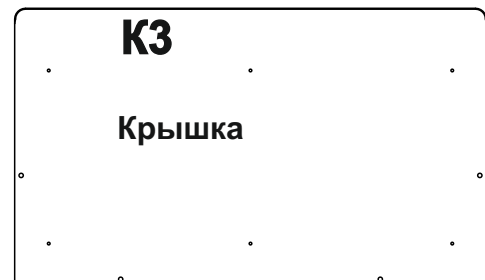
K1

Боковина
левая



K2

Боковина
правая



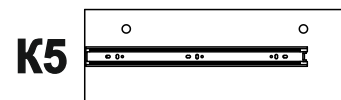
K3

Крышка

П3 Стенка барьера задняя



П4 Полка откидная



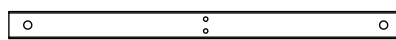
K5

Стенка вертикальная



K6

Основание



K4

Брусок горизонтальный



Ф41

Профиль соединительный



K9

Планка цокольная



П7

Планка соединительная(2шт.)



K14/Л

Планка декоративная левая



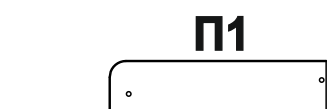
K14/П

Планка декоративная правая



K10 (2шт.)

Стенка задняя



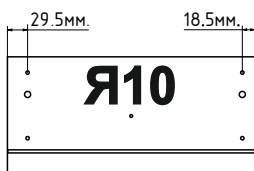
П1

Стенка барьера
боковая(2шт.)

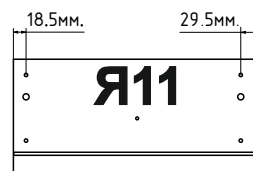
Комплектность ящиков:



Панель большая(3шт.)



Панель малая левая



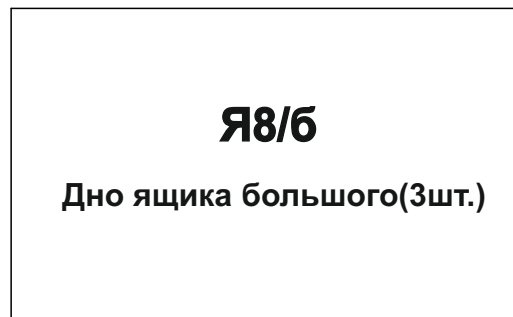
Панель малая правая



Боковина ящика левая(5шт.)



Боковина ящика правая(5шт.)



Дно ящика большого(3шт.)



Стенка ящика задняя большая(3шт.)

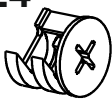
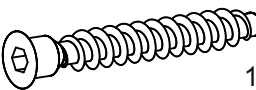





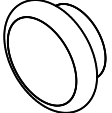

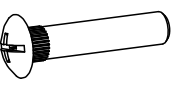
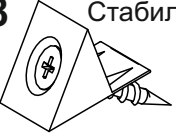
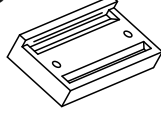

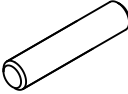


Стенка ящика задняя малая(2шт.)



Дно ящика малого(2шт.)

Фурнитура

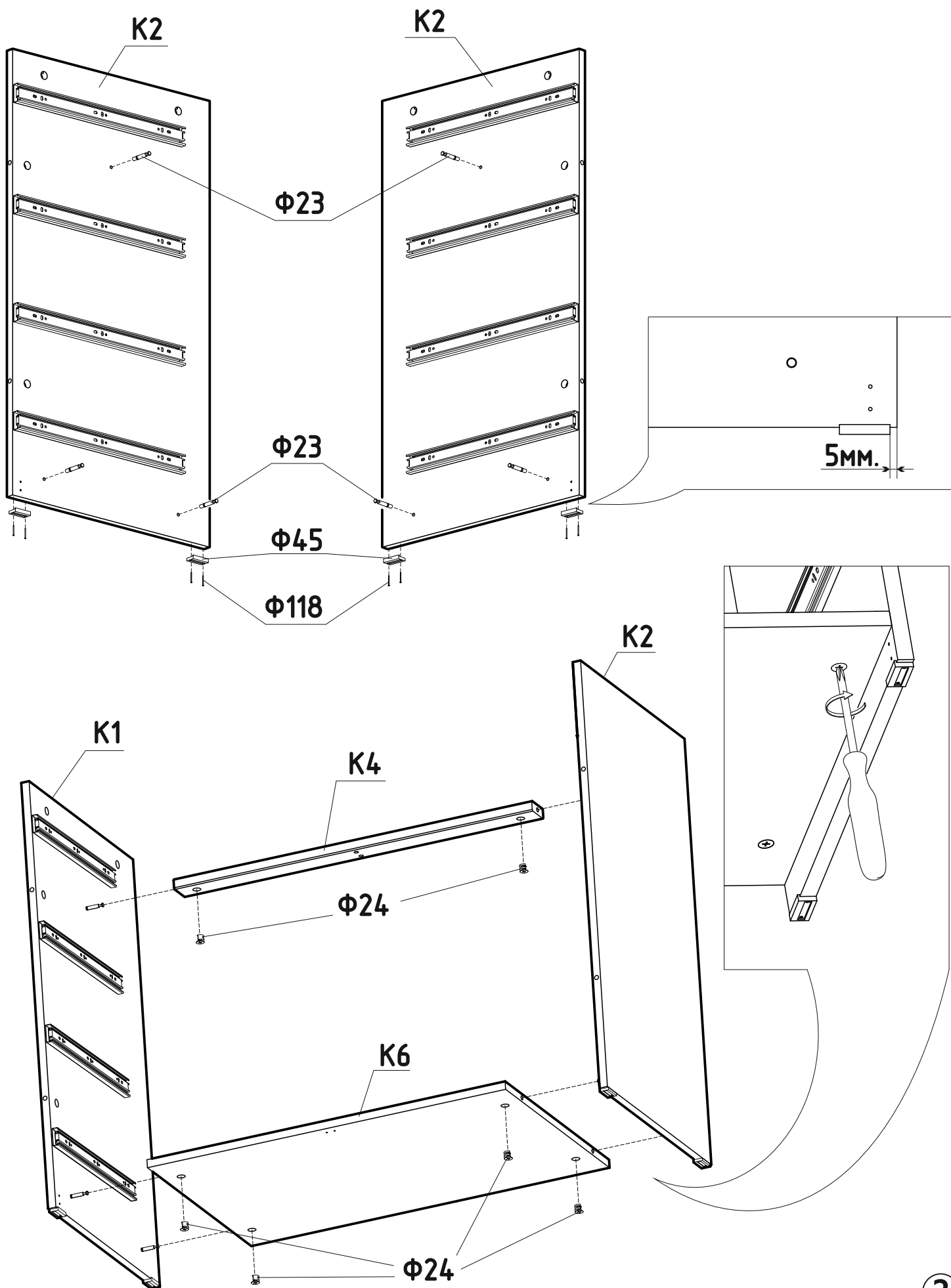
Ф24 Экцентрик  36 шт.	Ф23 Дюбель эксцентрика  36 шт.	Ф11 Винт-конфирмат 7x50  12 шт.	Ф12 Заглушка к винту-конфирмату  6 шт.
Ф3 Саморез 3.5x13  32 шт.	Ф134 Демпфер силиконовый  4 шт.	Ф125 Саморез 4x35  28 шт.	Ф118 Гвозди П1.2x20  44 шт.
Ф133 Шайба D=22 B=5  2 шт.	Ф83 Ручка деревянная  8 шт.	Ф46 Ключ шестигранный  2 шт.	Ф88 Уголок  3 шт.
Ф73 Гайка стяжки межсекционной  2 шт.	Ф74 Винт стяжки межсекционной  2 шт.	Ф68 Стабилизатор  26 шт.	Ф45 Подпятник  4 шт.
		Ф2 Шайба полиэтилен D=16x1  2 шт.	Ф33 Шкант 9x30  10 шт.

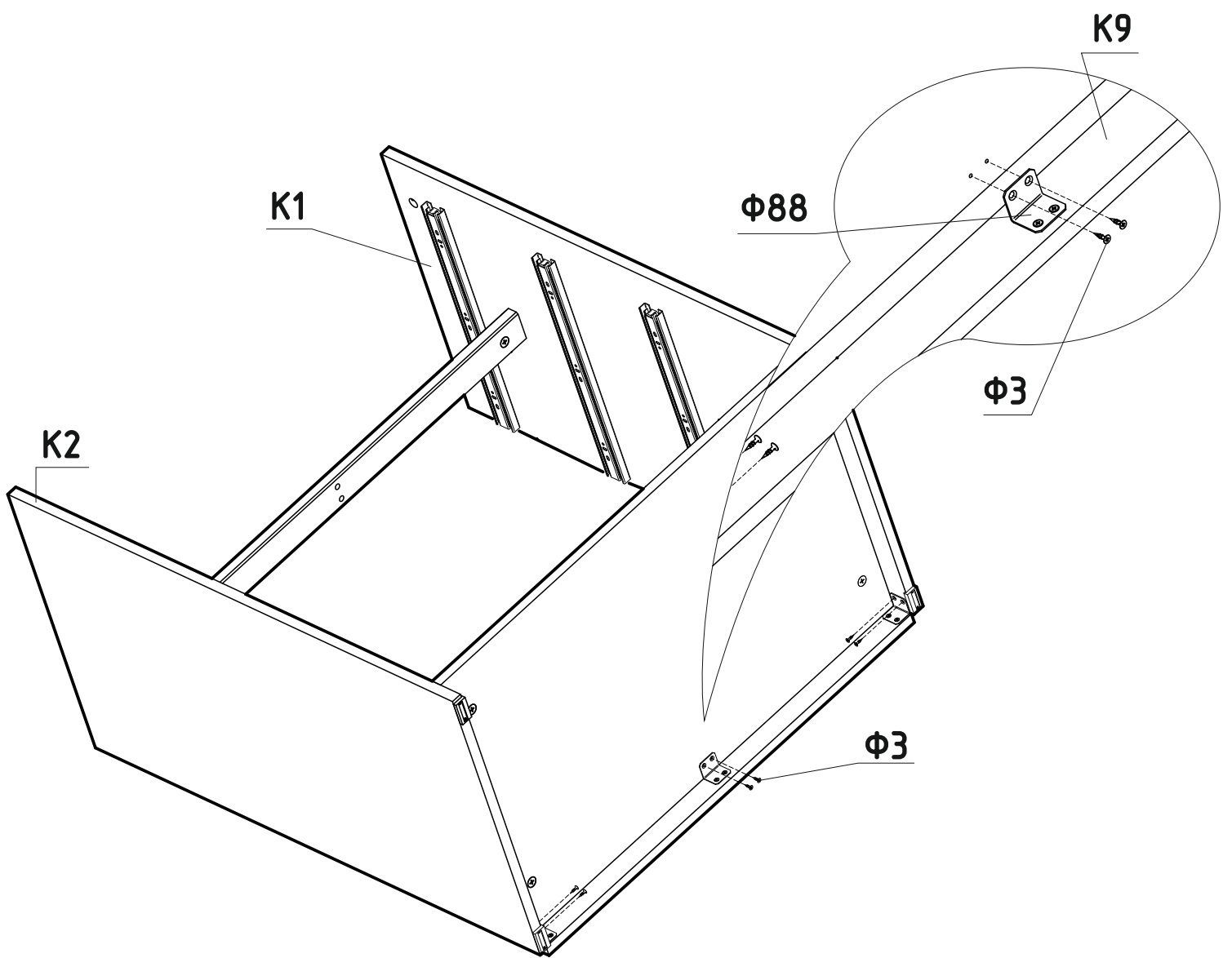
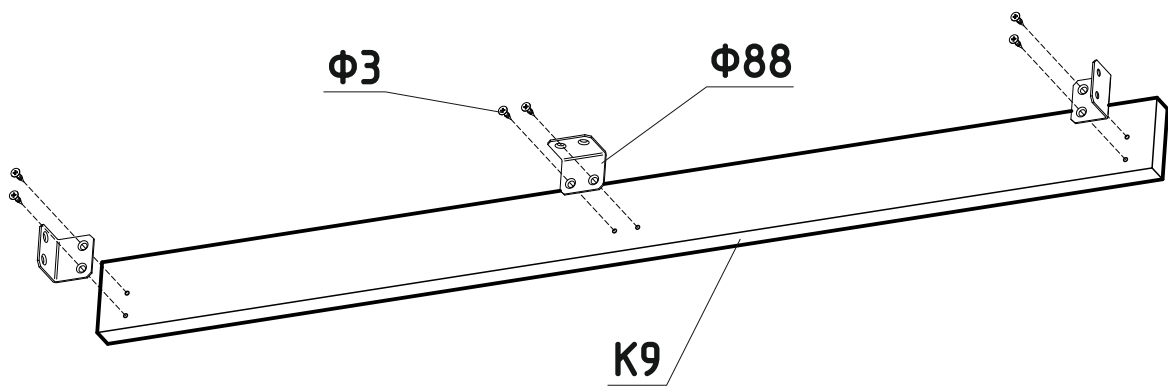
Подготовка к сборке.

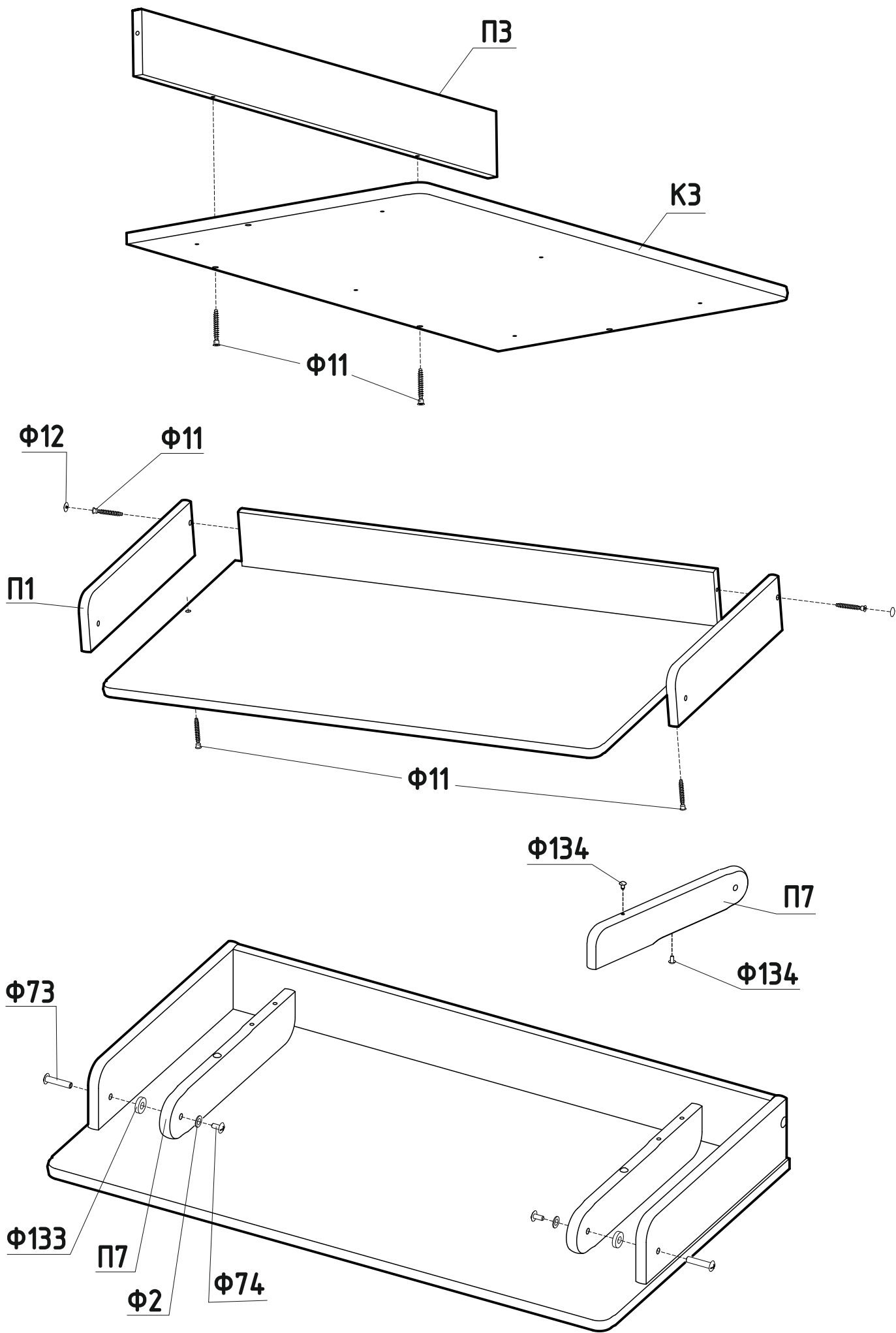
1. Внимательно ознакомьтесь с данной инструкцией. Это значительно сократит время сборки!
2. Распаковать упаковку, проверить комплектность деталей, фурнитуры.
3. Подготовить инструмент: молоток, отвертку, шнур, линейку.
4. Подготовить место для сборки. Сборку мебели производить на чистом, ровном месте, покрытом тканью или бумагой.

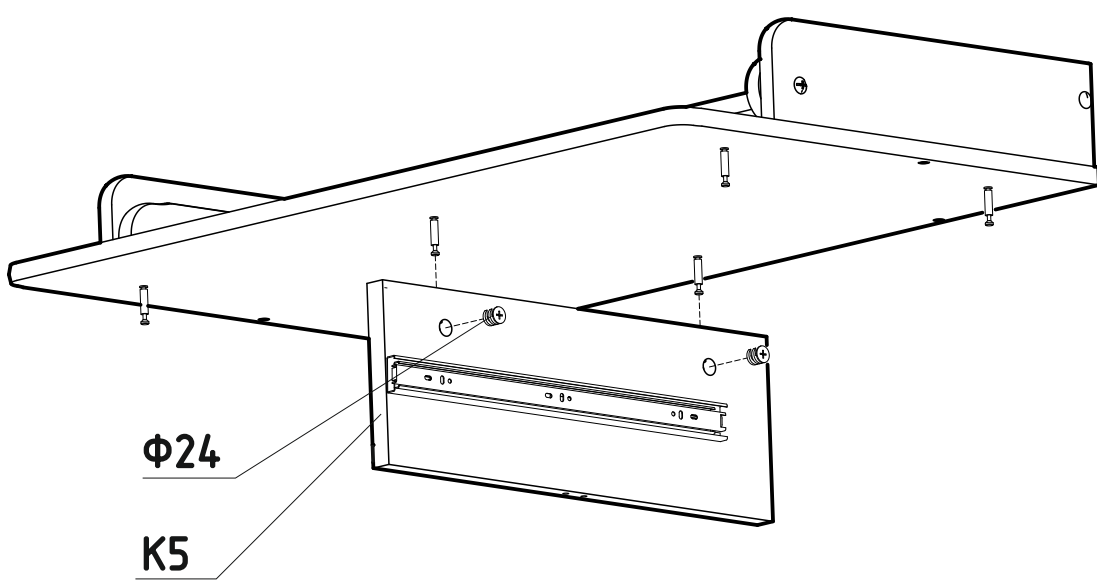
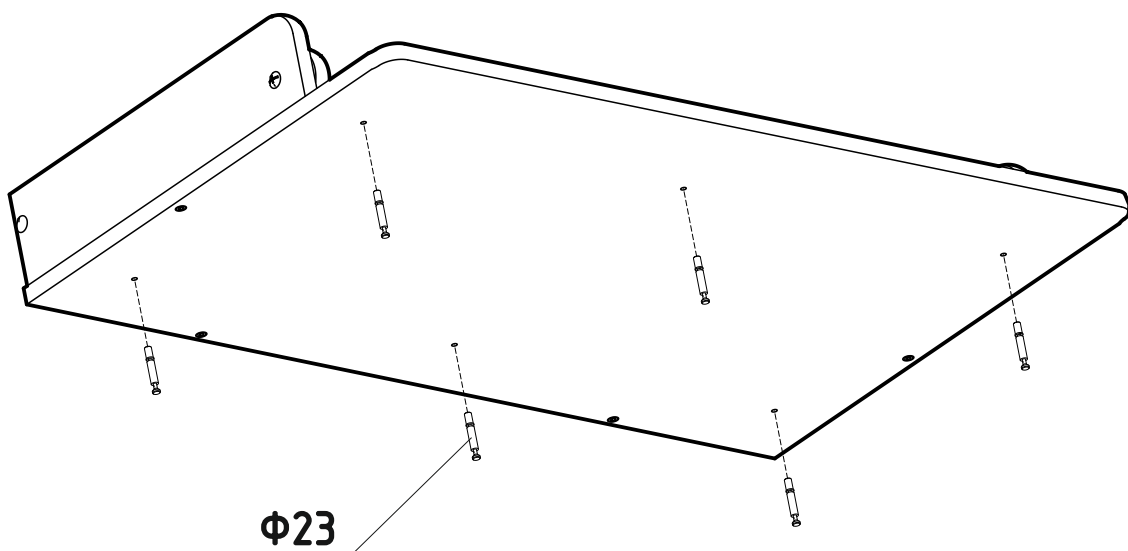
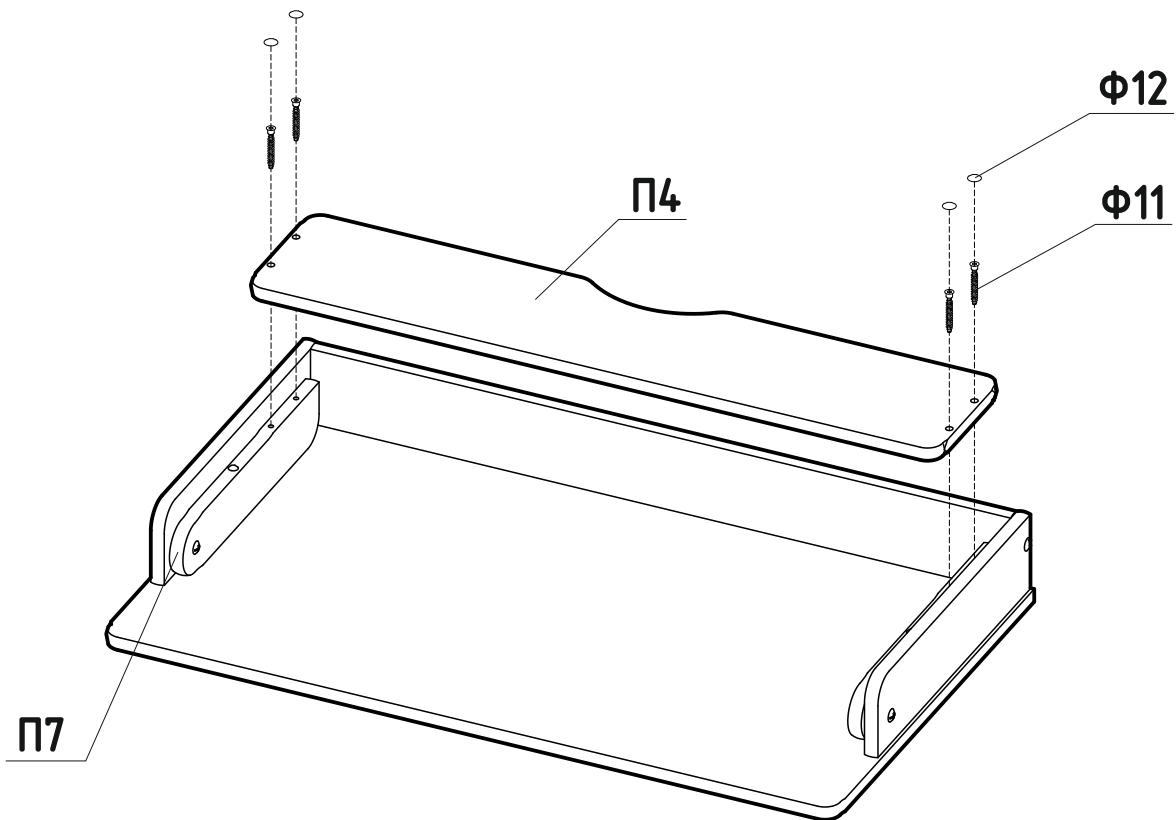
2 Сборку комода производить вдвоём

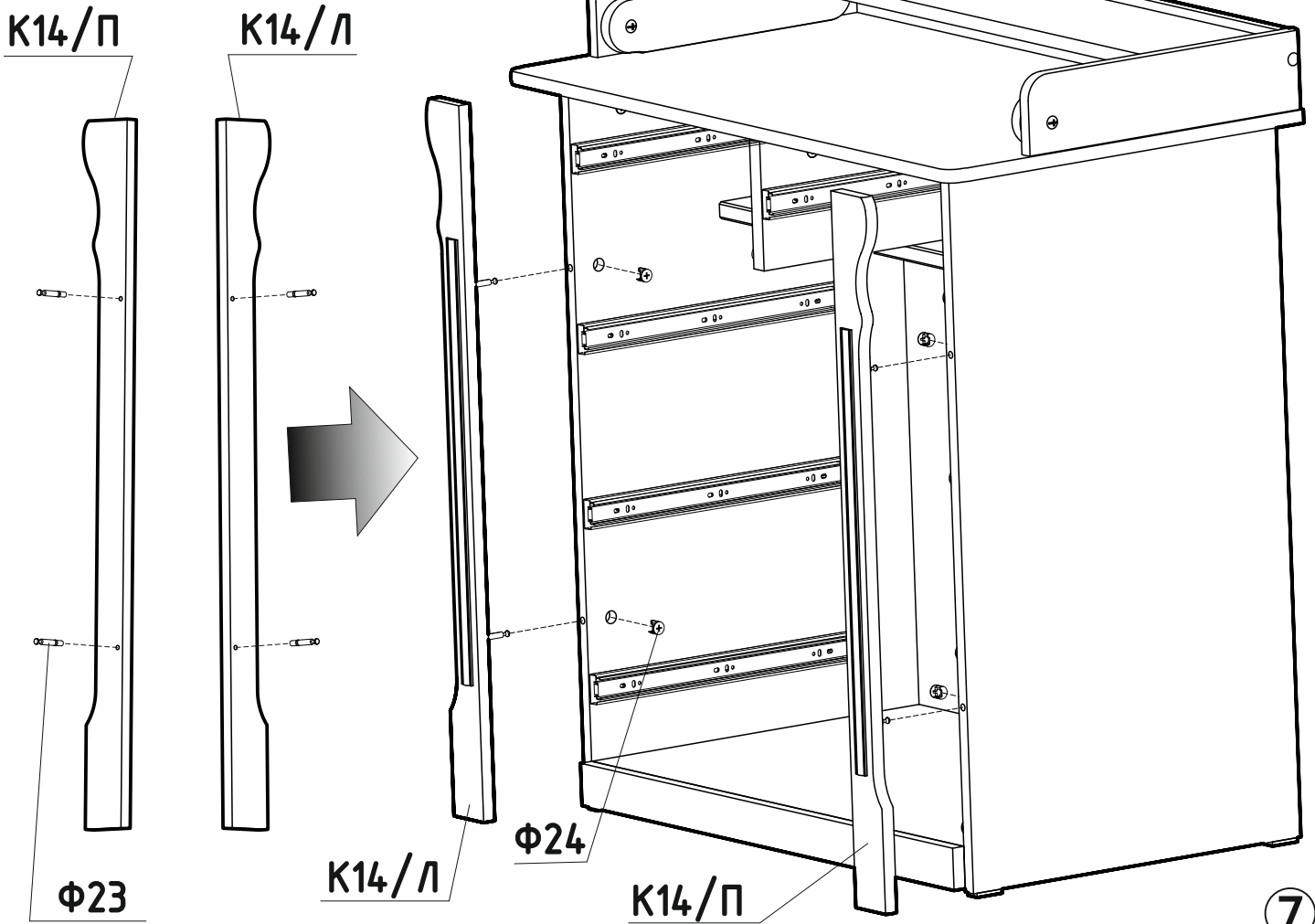
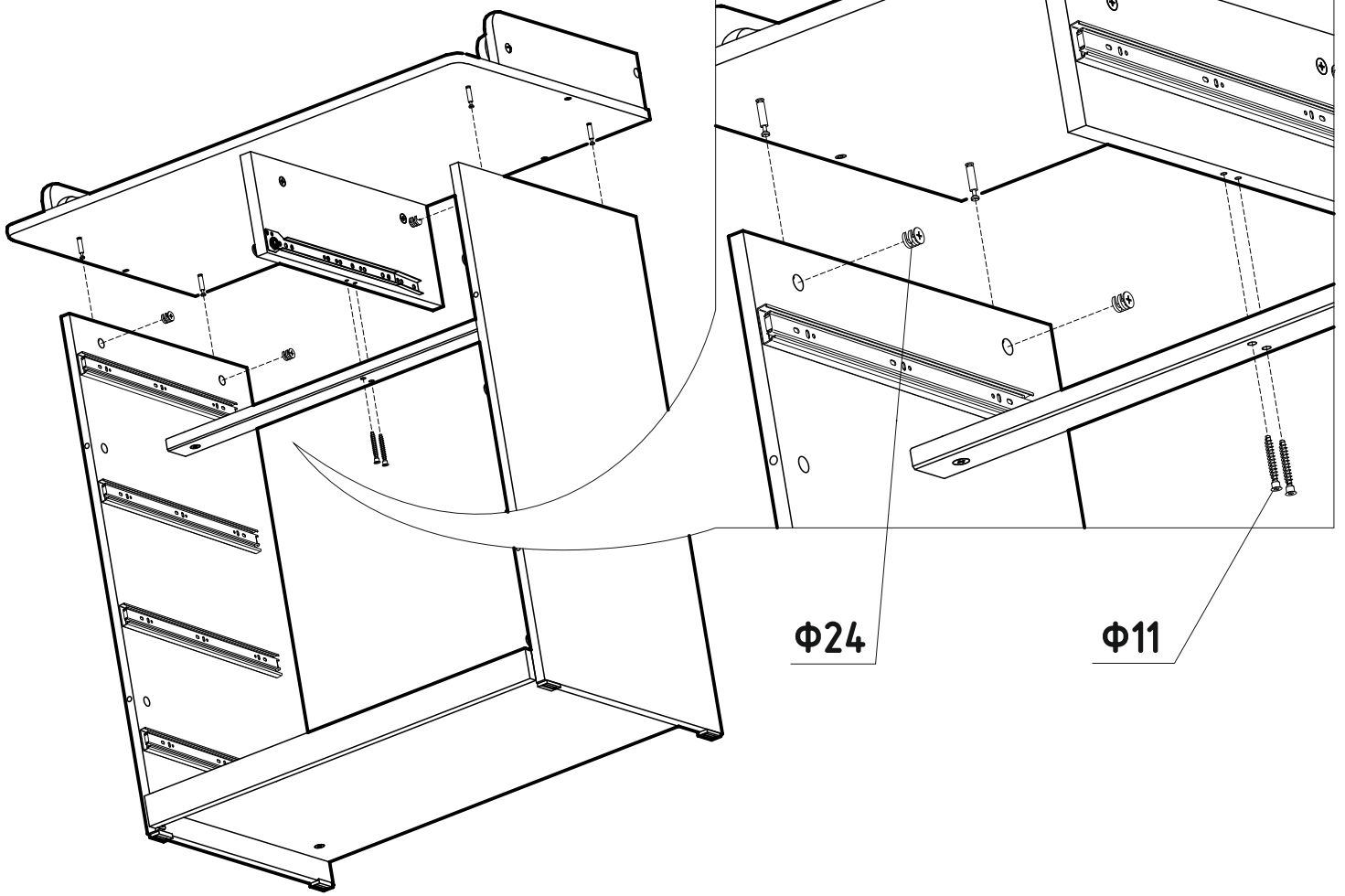
Сборка комода



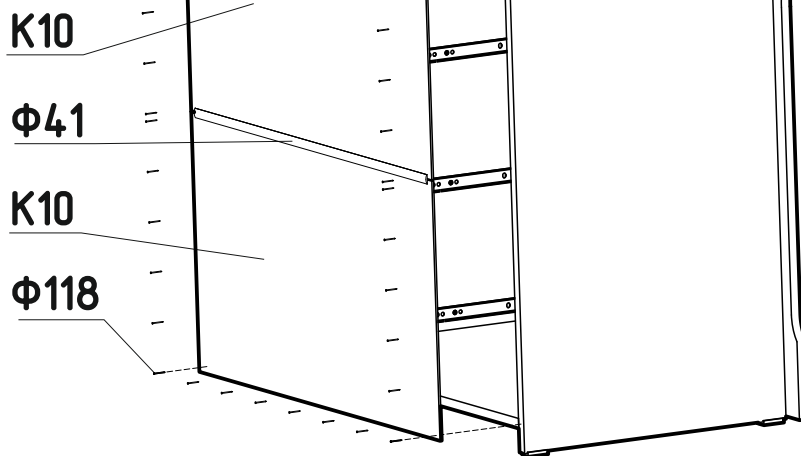
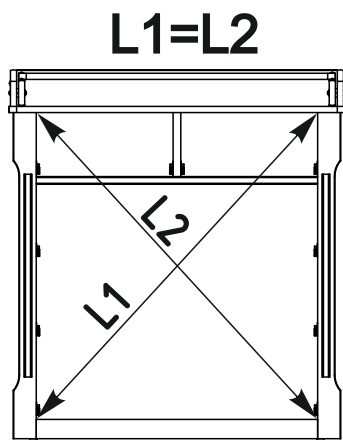




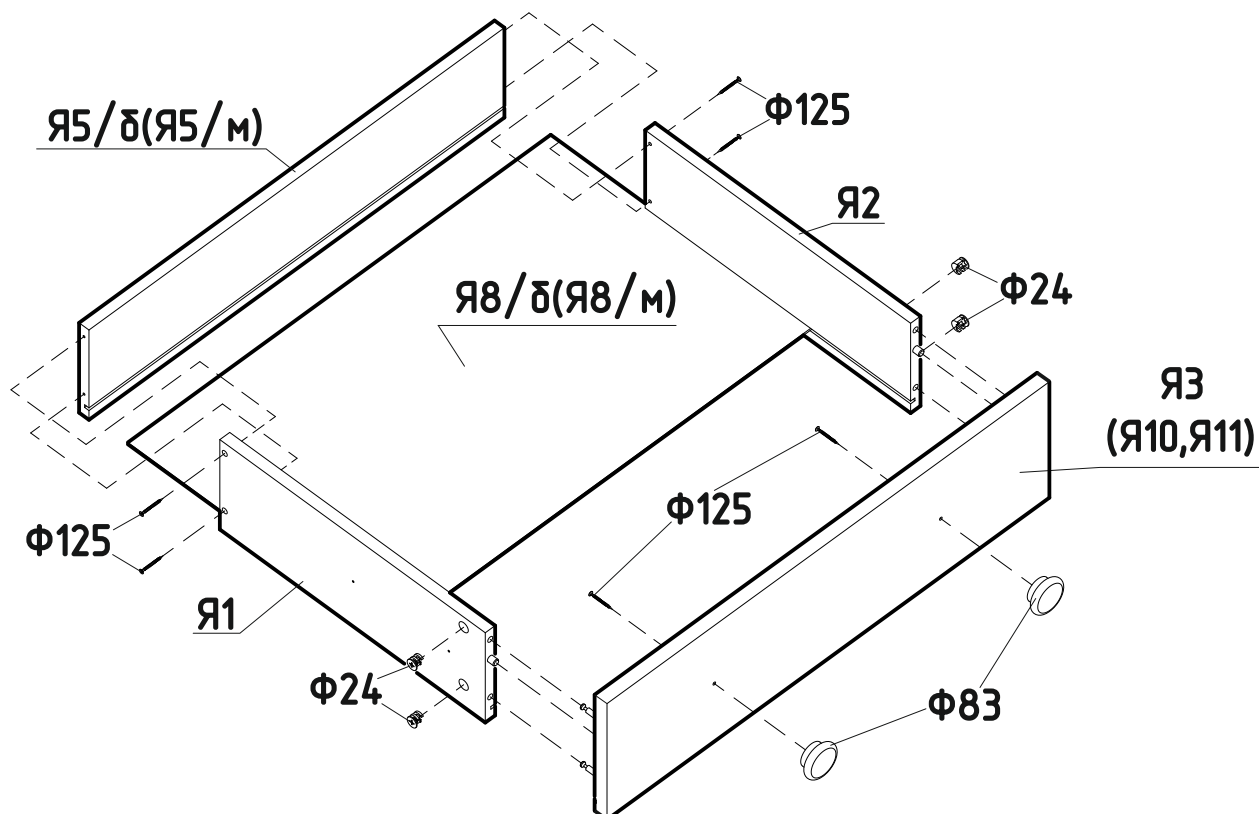
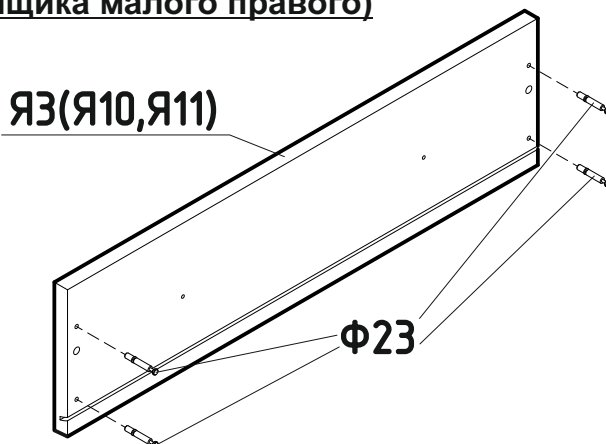
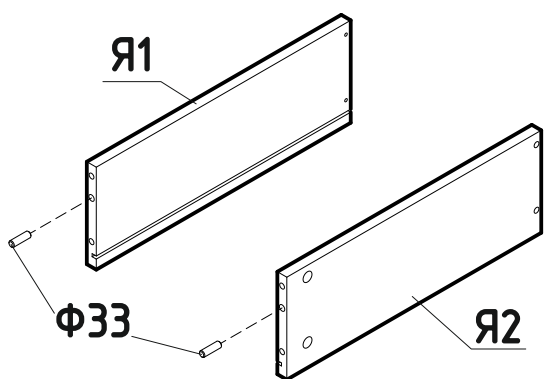




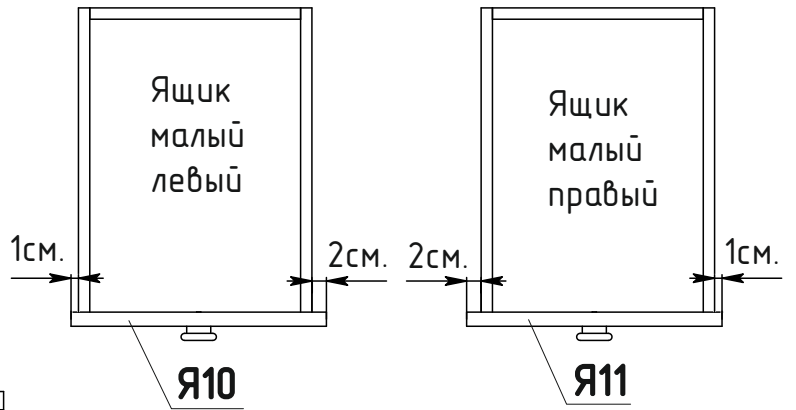
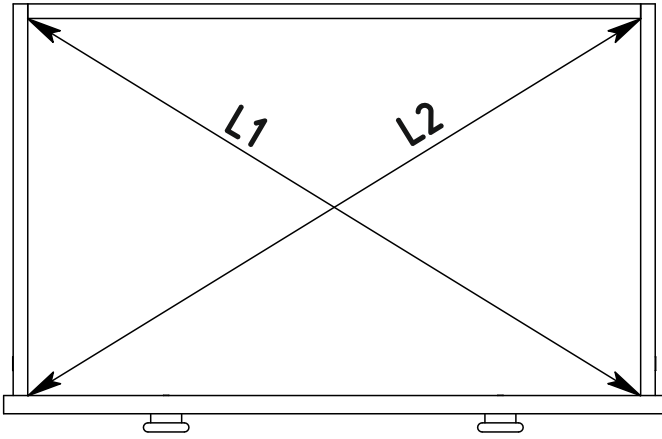
Диагонали полученного короба должны быть равны (проверить рулеткой или шнуром), после этого установить заднюю стенку.



Сборка ящика большого(ящика малого левого,ящика малого правого)

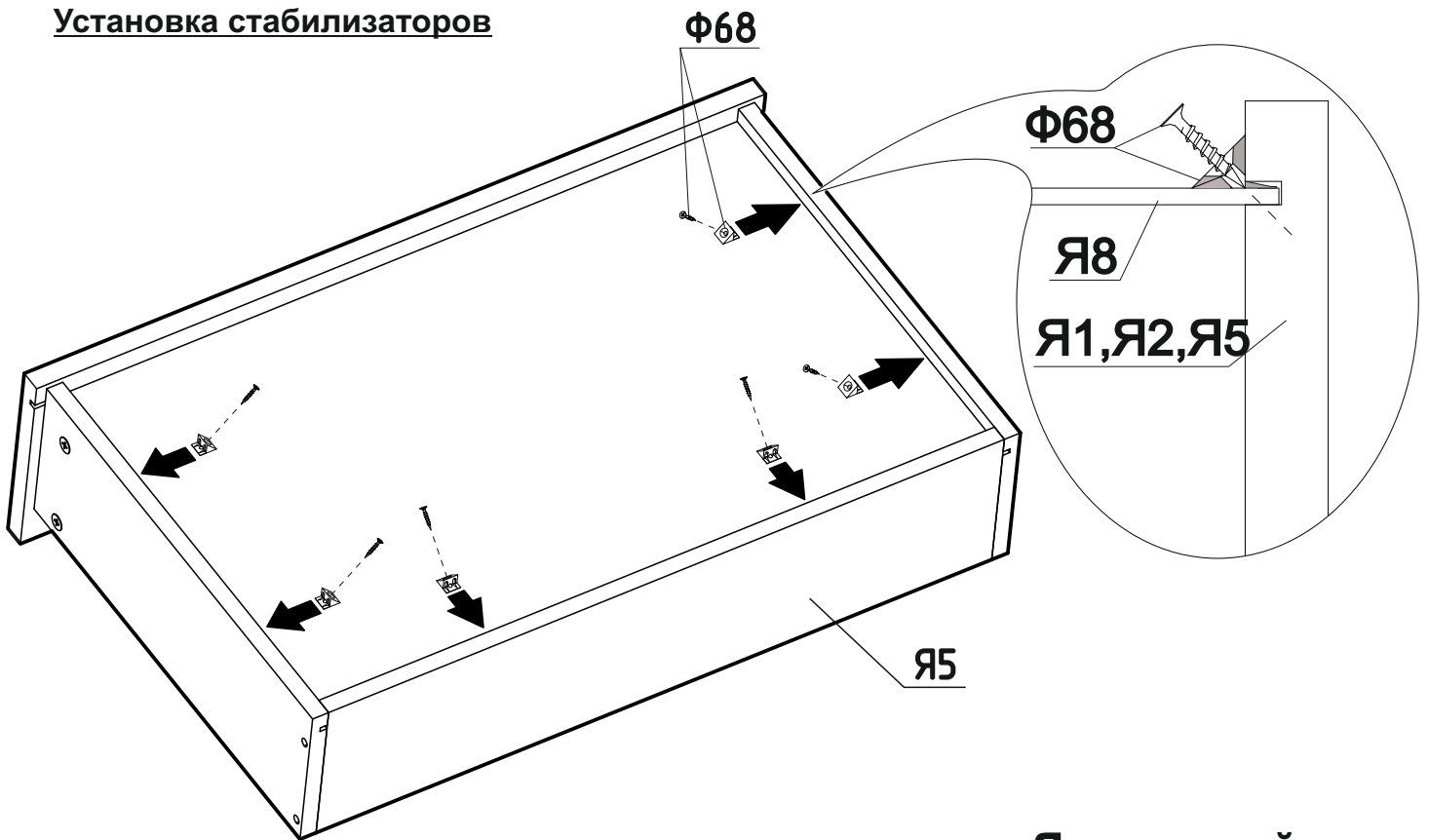


Вид сверху

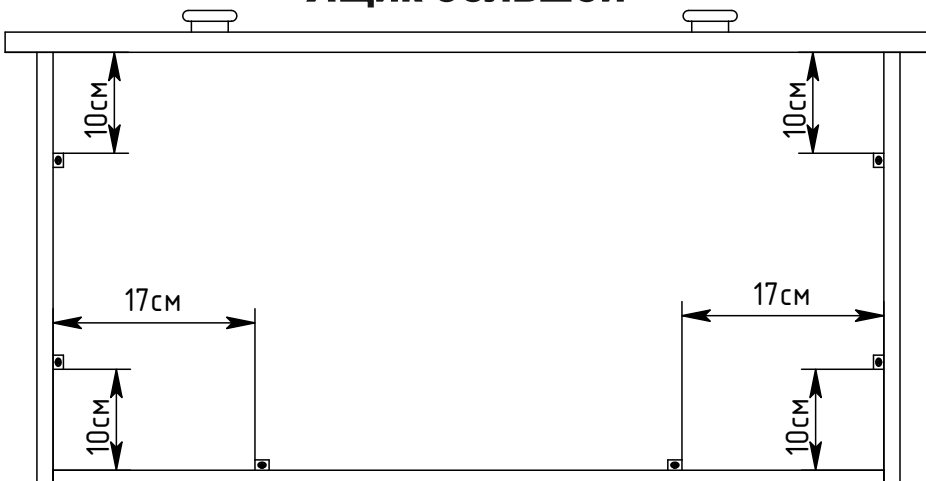


Перед установкой ящиков следует при помощи шнура или рулетки проверить их диагонали. Диагонали должны совпадать ($L1=L2$).

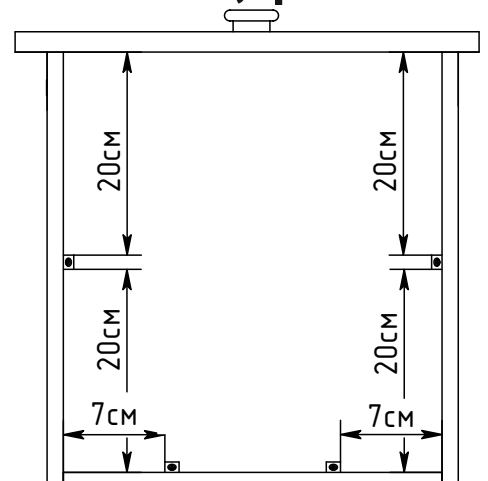
Установка стабилизаторов

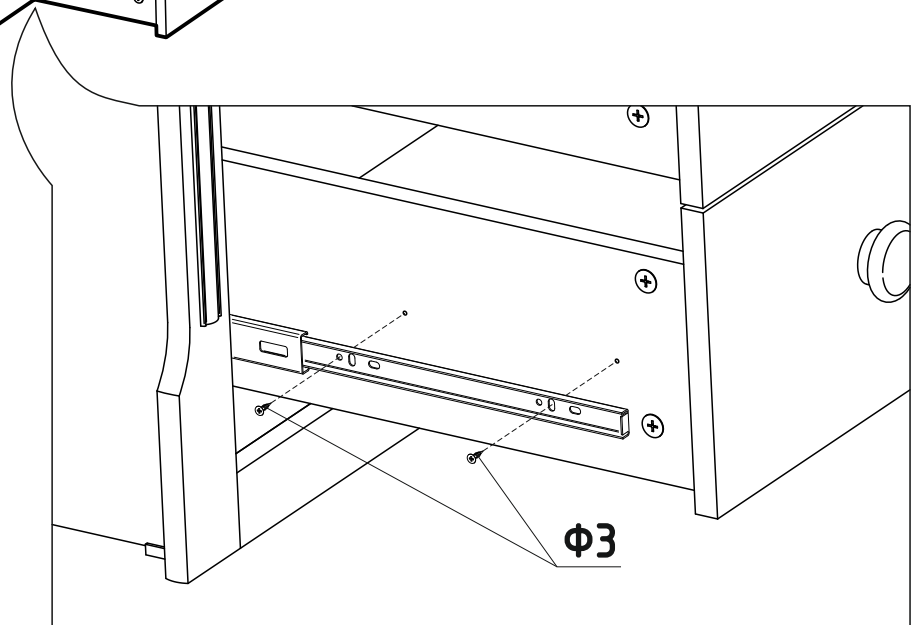
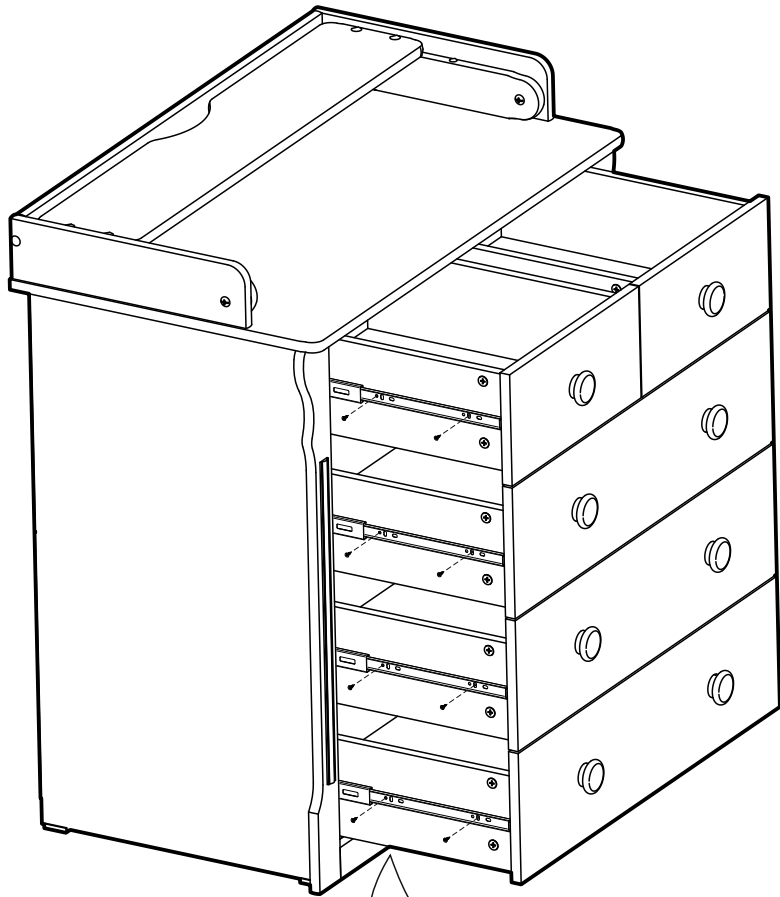


Ящик большой

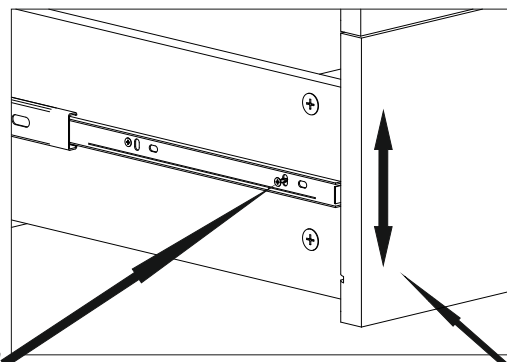


Ящик малый левый, правый





В случае необходимости, зазоры между панелями ящиков можно отрегулировать следующим образом:



- 1) Ослабить саморезы, закрученные в овальное отверстие.
- 2) Отрегулировать зазор вручную и затянуть саморезы.



ЗАОр МД НП "Красная звезда"
427792, УР, г.Можга, ул. Горбунова 32
тел/факс (34139) 4-00-58, 4-00-41
www.redstar-udm.ru

ИНФОРМАЦИЯ ДЛЯ ПОТРЕБИТЕЛЯ

Материалы, применяемые в производстве мебели "Красная звезда"

пиломатериалы лиственных пород ГОСТ 2695;
шпон лущеный ГОСТ 99;
шпон строганый ГОСТ 2977;
МДФ, МДФ ламинированный, ХДФ;
плита ЛДСП ГОСТР 52078-2003
плита ДСП ГОСТ 10632-2007
ДВП Облагороженное ГОСТ 8904;
нить клеевая ТУ РБ 00012262.210-96;
клей расплав ТУ 2242-009-04831040-01;
клей КФ ТУ 2223-001-54482892-02;
клей на основе ПВА;
водная морилка в соответствии с директивой 91/155/ЕЭС;
бумага декоративная;
полиуретановые лаки и эмали в соответствии с директивой 91/155/ЕЭС;
ткань плащевая;
пенополиуретан эластичный;
нитки швейные.
Все материалы, применяемые в производстве мебели, подлежащие санитарно-эпидемиологическому надзору (контролю) имеют заключение органов санитарно-эпидемиологического надзора России.

Правила эксплуатации и ухода за мебелью:

мебель предназначена для эксплуатации в закрытых, отапливаемых помещениях, при относительной влажности не более 70%. Уход за поверхностью мебели осуществлять мягкой сухой тканью. В процессе эксплуатации мебели необходимо периодически затягивать ослабленные винтовые соединения.

Требования безопасности мебельной продукции при эксплуатации:

использование мебельной продукции, выпущенной в обращение, должно осуществляться по назначению изделия мебели, указанному в маркировке, инструкции по сборке. Мебельная продукция, поставляемая в разобранном виде, должна собираться в соответствии с приложенной изготовителем инструкцией по сборке, включающей комплект фурнитуры и схему сборки. При эксплуатации мебельной продукции необходимо исключить попадание воды и иных жидкостей на элементы изделий мебели, соприкасающихся с полом. При установке изделий мебели в непосредственной близости от нагревательных и отопительных приборов их поверхности во время эксплуатации должны быть защищены от нагрева. Температура нагрева элементов мебели не должна превышать +40С. Избегать прямого попадания солнечного света на изделие.

Гарантии изготовителя:

изготовитель гарантирует соответствие мебели требованиям стандарта РФ при соблюдении условий транспортирования, хранения, сборки и эксплуатации. Претензии по качеству мебели принимаются в течение гарантийного срока. В соответствии с действующим законодательством гарантийный срок эксплуатации мебели 24 месяца

ГАРАНТИЙНЫЙ ТАЛОН	
Наименование изделия: _____	
АРТ. _____	
Дата выпуска _____	
заводской №(если имеется) _____	
Дата продажи _____	
Подпись продавца: _____	
Штамп: _____	
<i>НЕЗАПОЛНЕННЫЙ ТАЛОН СЧИТАЕТСЯ НЕДЕЙСТВИТЕЛЬНЫМ!</i>	
	

Предприятие-изготовитель оставляет за собой право внесения изменений в конструкцию, внешний вид комплектующих деталей и фурнитуры не ухудшающих потребительские свойства изделия.