



ИНСТРУКЦИЯ ПО СБОРКЕ

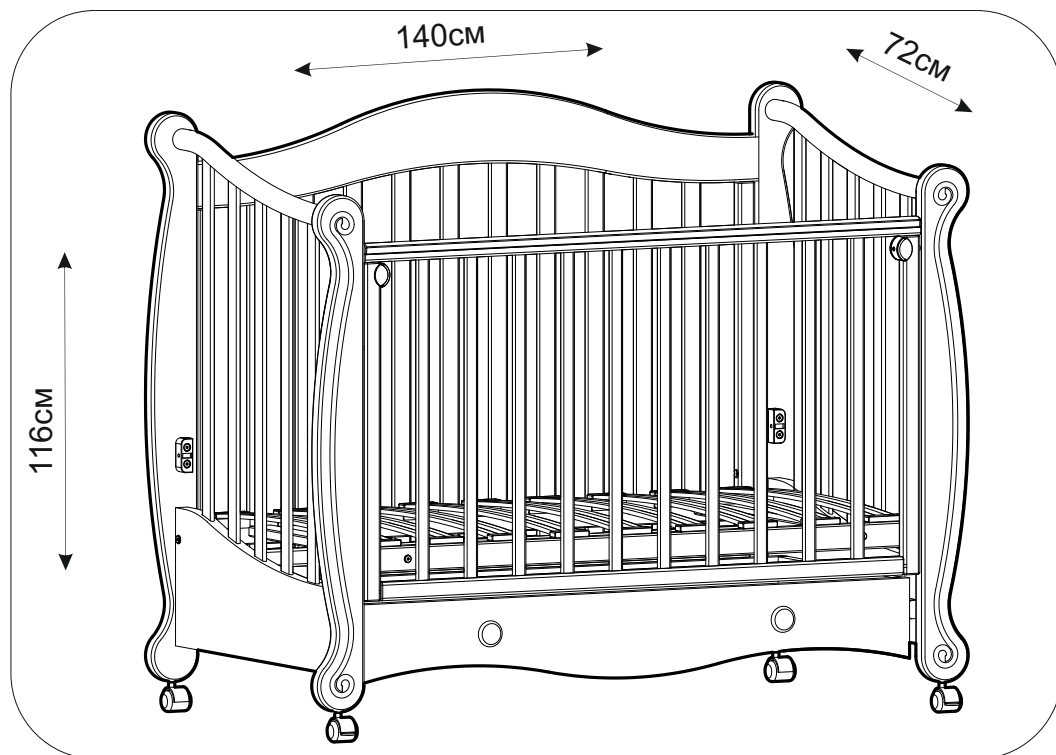
EAC

Кровать детская С 749

Дополнительная опция

На данную модель вы можете приобрести отдельно Ограждение-барьер.

По вопросам приобретения обращайтесь по тел. (34139) 40041, 40033, e-mail: redstar@udmnet.ru. Вам необходимо сообщить артикул и дату выпуска изделия.

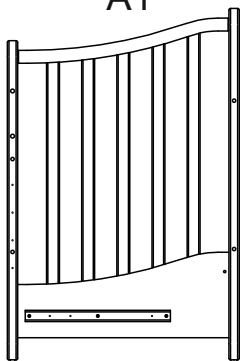


Подготовка к сборке

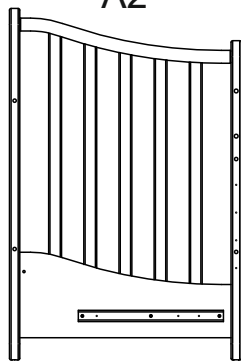
1. Распаковать упаковку, произвести визуальный осмотр деталей, проверить комплектность изделия, фурнитуры.
2. Подготовить инструмент: отвертку фигурную, шнур, линейку (рулетку).
3. Подготовить место для сборки. Сборку мебели производить на чистом ровном месте, покрытом тканью или бумагой. **Сборку производить вдвоём!**

Комплектность изделия

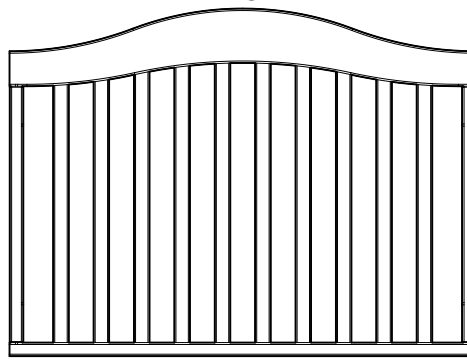
Спинка левая
A1



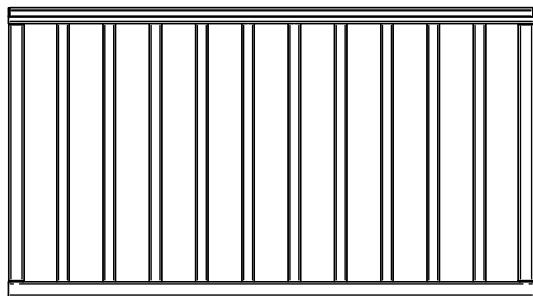
Спинка правая
A2



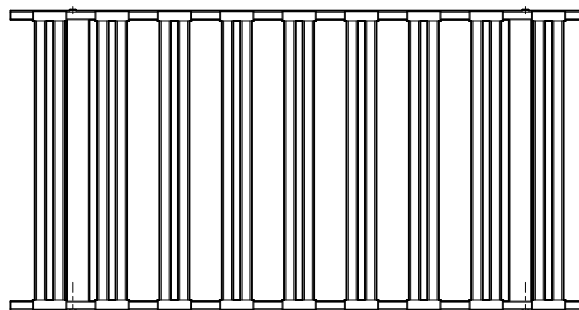
Ограждение неподвижное
A3



Ограждение подвижное
A4



Ложe
A5

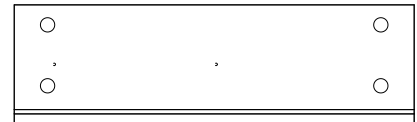


Комплектность ящика

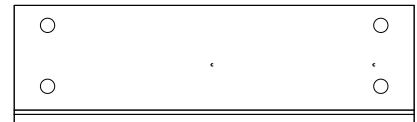
Стенка передняя
Я4



Стенка боковая левая
Я1



Стенка боковая правая
Я2



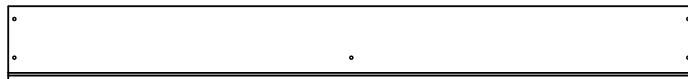
Дно
Я8



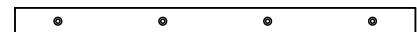
Стенка средняя
Я6



Стенка задняя
Я5



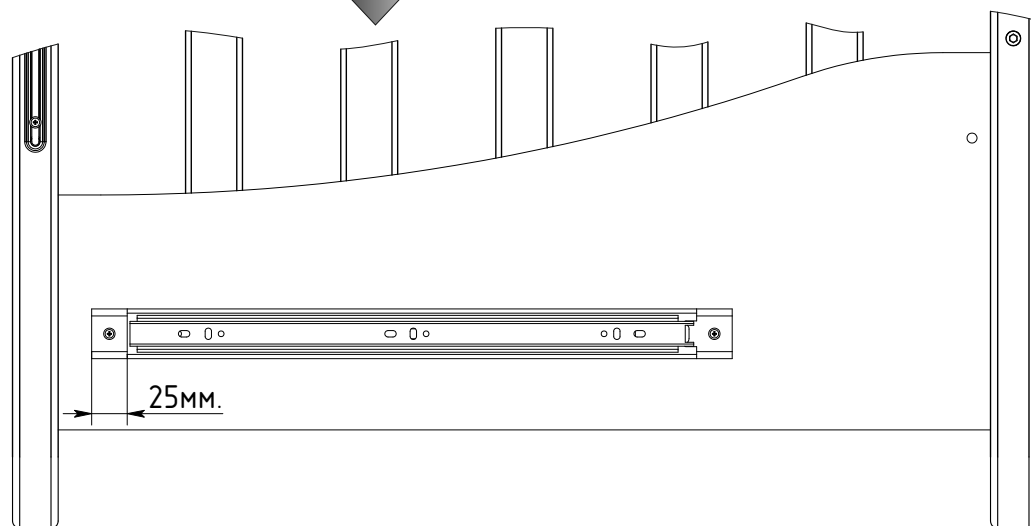
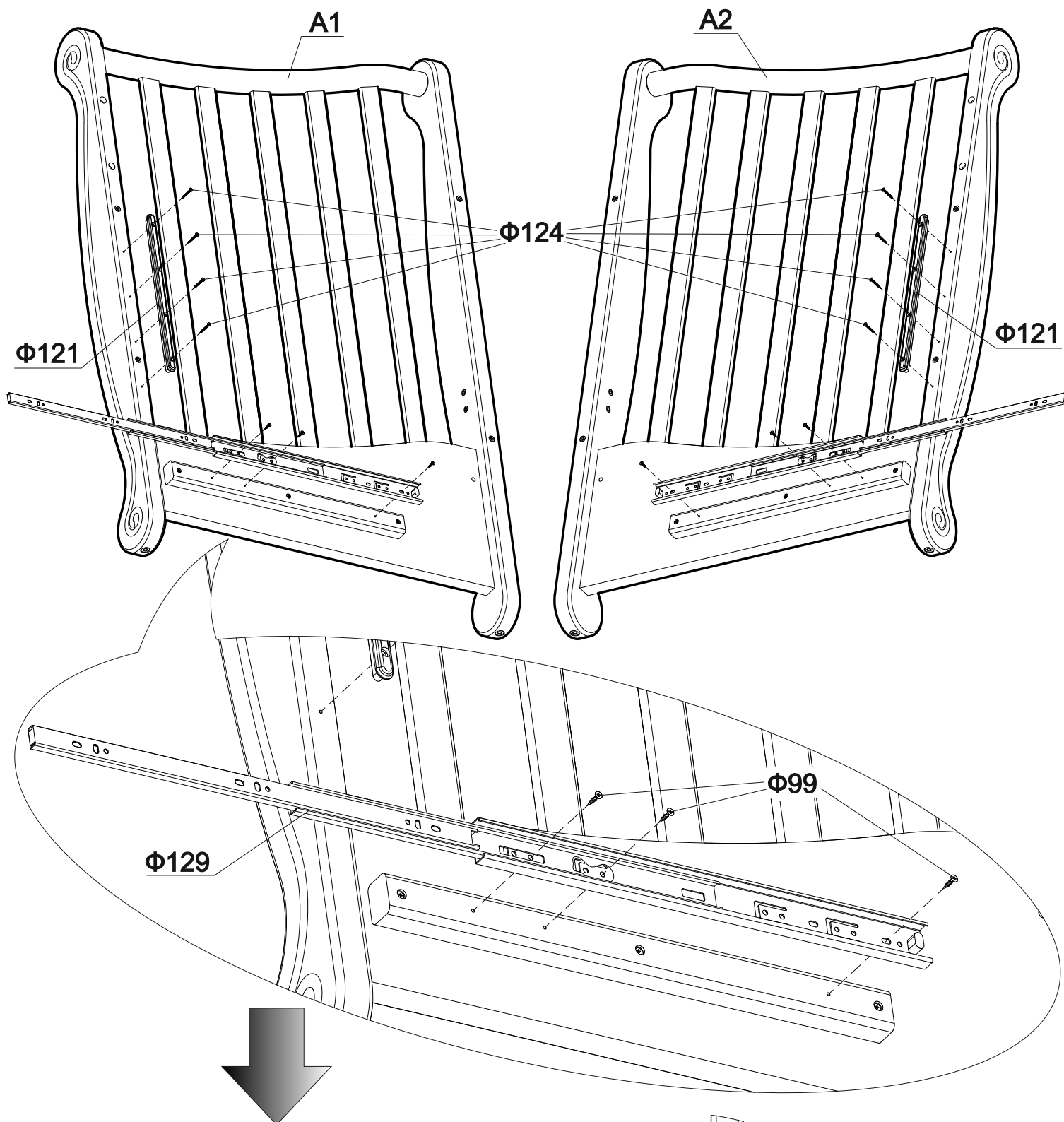
Планка
Я7



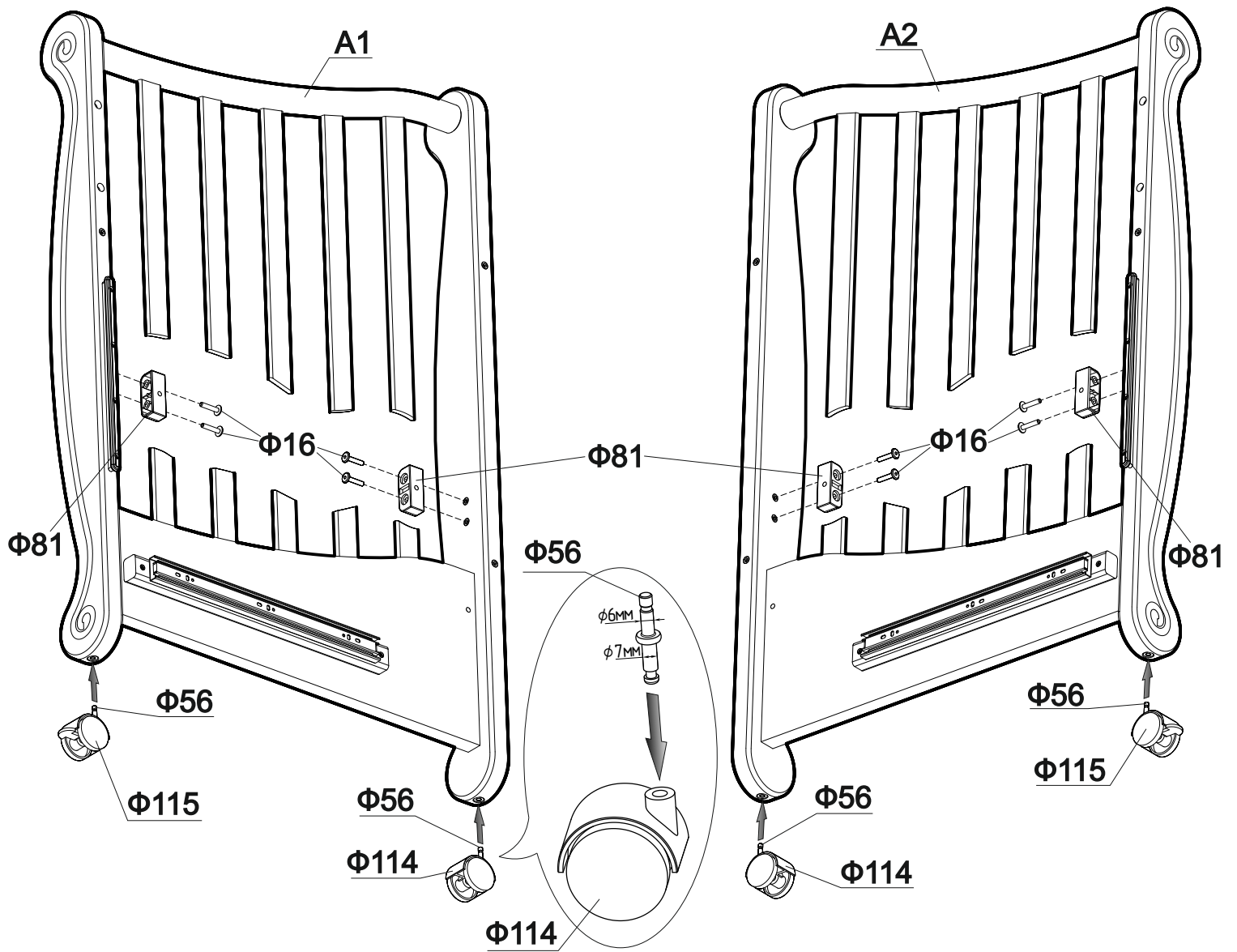
Фурнитура

<p>Винты:</p> <p>Ф48 M6x70 4 шт.</p> <p>Ф49 M6x40 4 шт.</p> <p>Ф16 M6x30 8 шт.</p>	<p>Саморезы:</p> <p>Ф125 4x35 2 шт.</p> <p>Ф124 4x30 8 шт.</p> <p>Ф79 4x25 4 шт.</p> <p>Ф99 3.5x16 10 шт.</p>	<p>Ф122 Шток №31.10 2 шт.</p>	
<p>Ф15 Гайка-бочонок 4 шт.</p>	<p>Ф2 Шайба полиэтилен D=16x1 4 шт.</p>	<p>Ф121 Направляющая 2 шт.</p>	<p>Ф64 Ручка 2 шт.</p>
<p>Ф81 Ложедержатель 4 шт.</p>	<p>Ф83 Ручка 2 шт.</p>	<p>Ф115 Опора колесная со стопором 2 шт.</p>	<p>Ф91 Пружина D=7; L=22 мм. 2 шт.</p>
<p>Ф56 Штырь поворотный 4 шт.</p>	<p>Ф24 Эксцентрик 10 шт.</p>	<p>Ф23 Дюбель эксцентрика 10 шт.</p>	<p>Ф65 Винт M2.5x6 2 шт.</p>
<p>Ф129 Направляющая 1 компл.</p>	<p>Ф46 Ключ шестигранный 1 шт.</p>		<p>Ф114 Опора колесная без стопора 2 шт.</p>
			<p>Ф80 Заглушка эксцентрика 10 шт.</p>

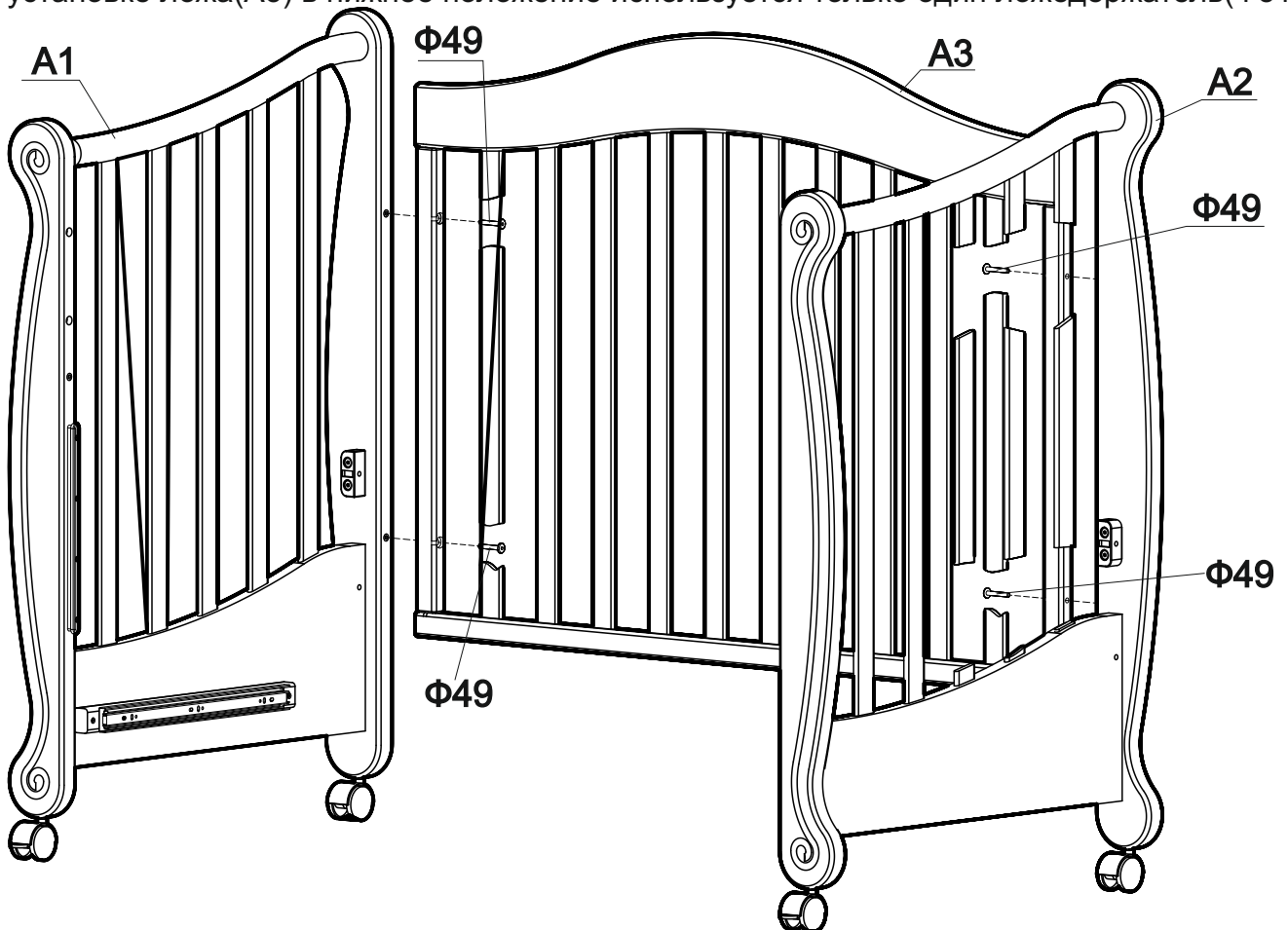
Сборка кровати

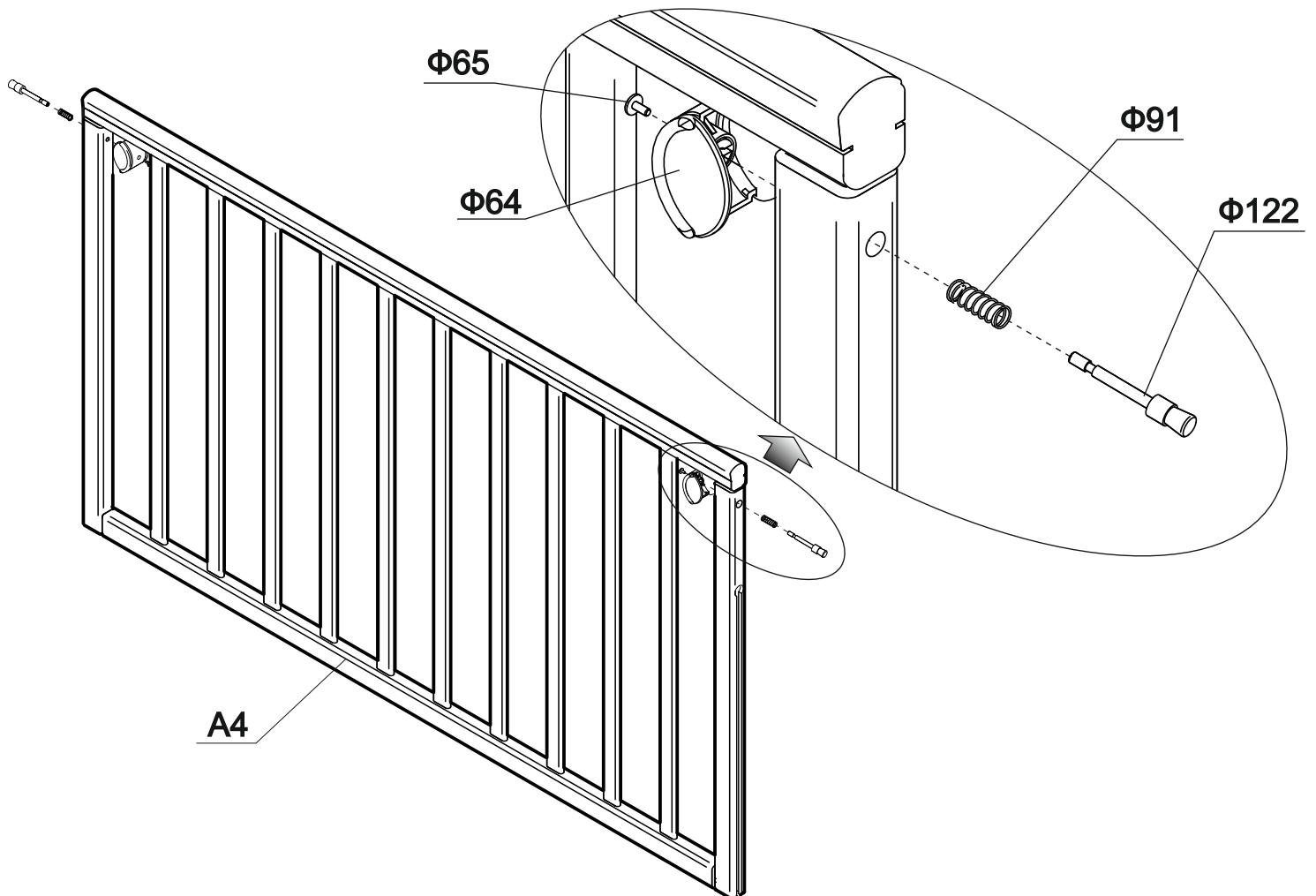
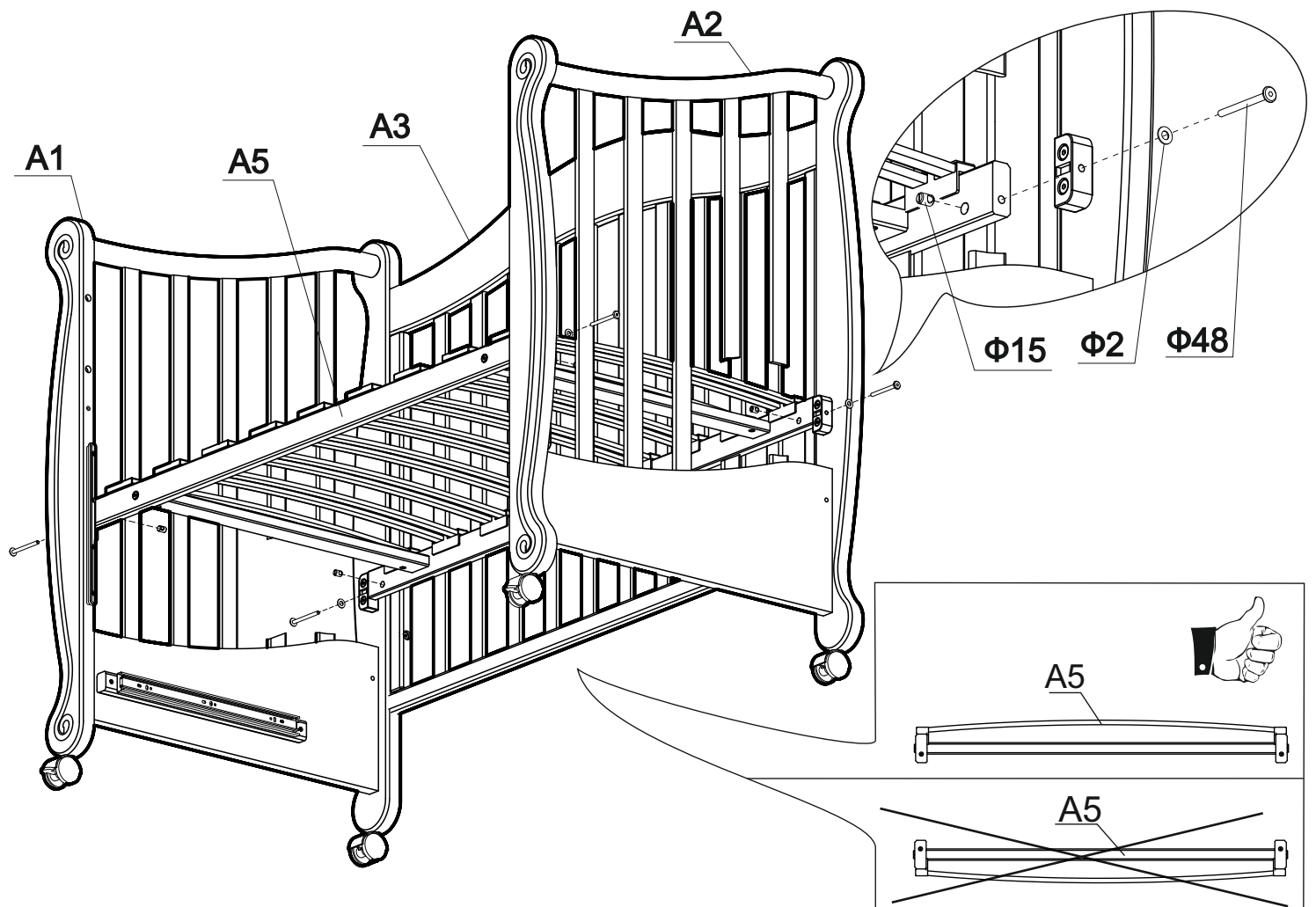


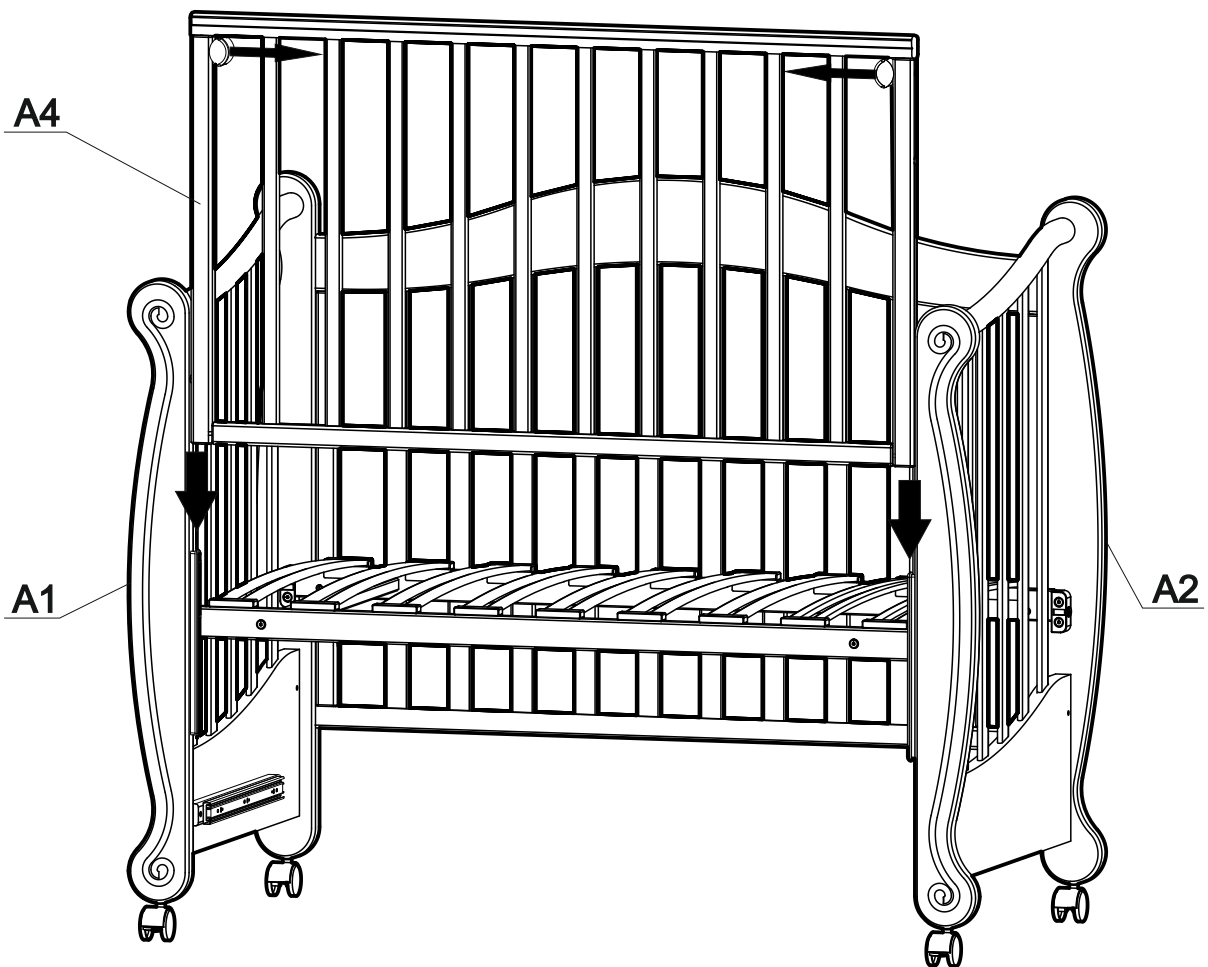
Направляющую (Φ129) устанавливать на расстоянии 25мм. от края бруска спинки, при этом саморезы 3,5х16 (Φ99) закручивать в отверстия направляющей, совпавшими с отверстиями на бруске спинки.



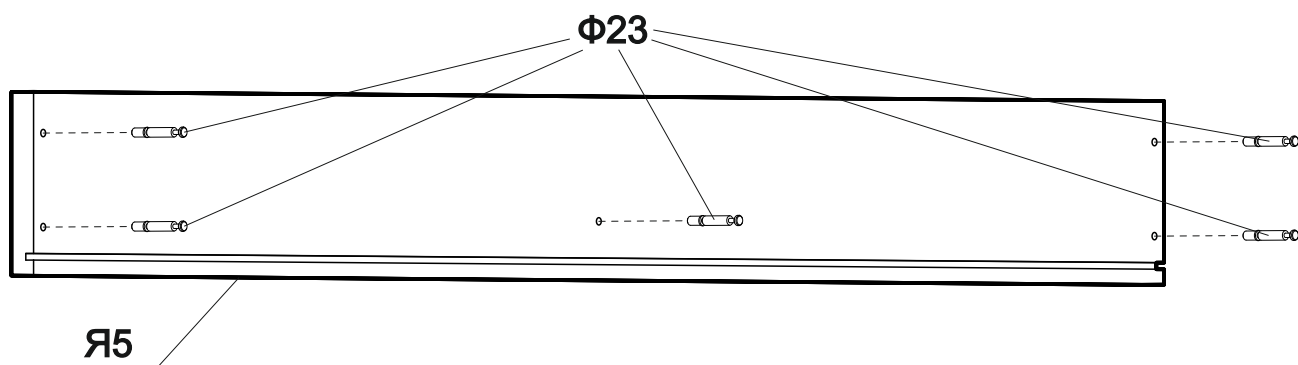
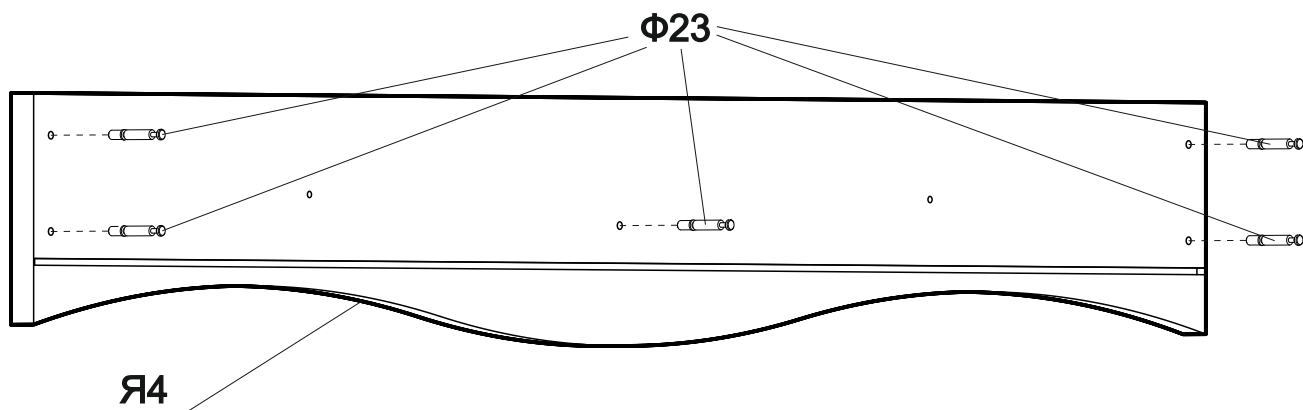
При установке ложа(A5) в нижнее положение используется только один ложедержатель(Φ81)

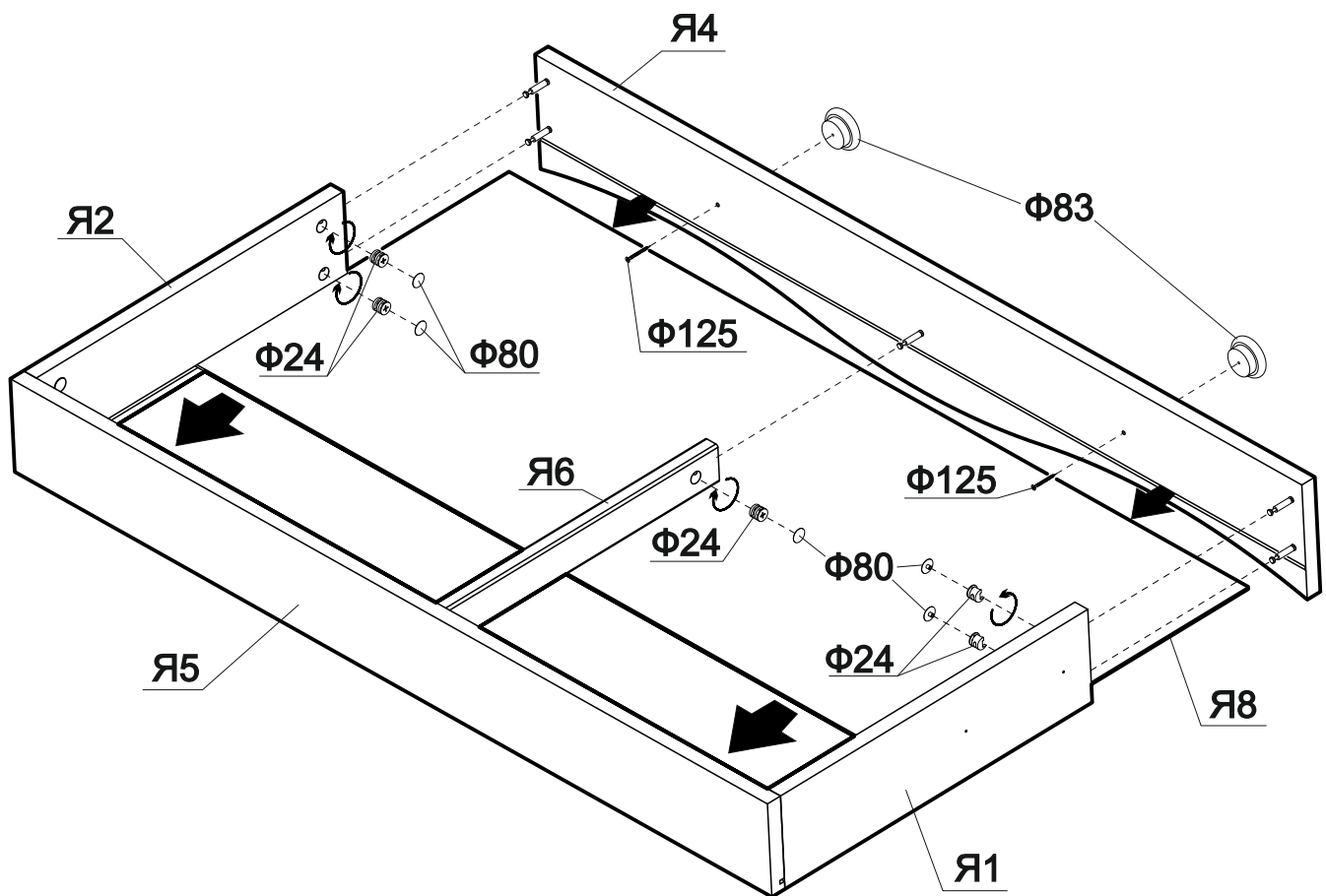
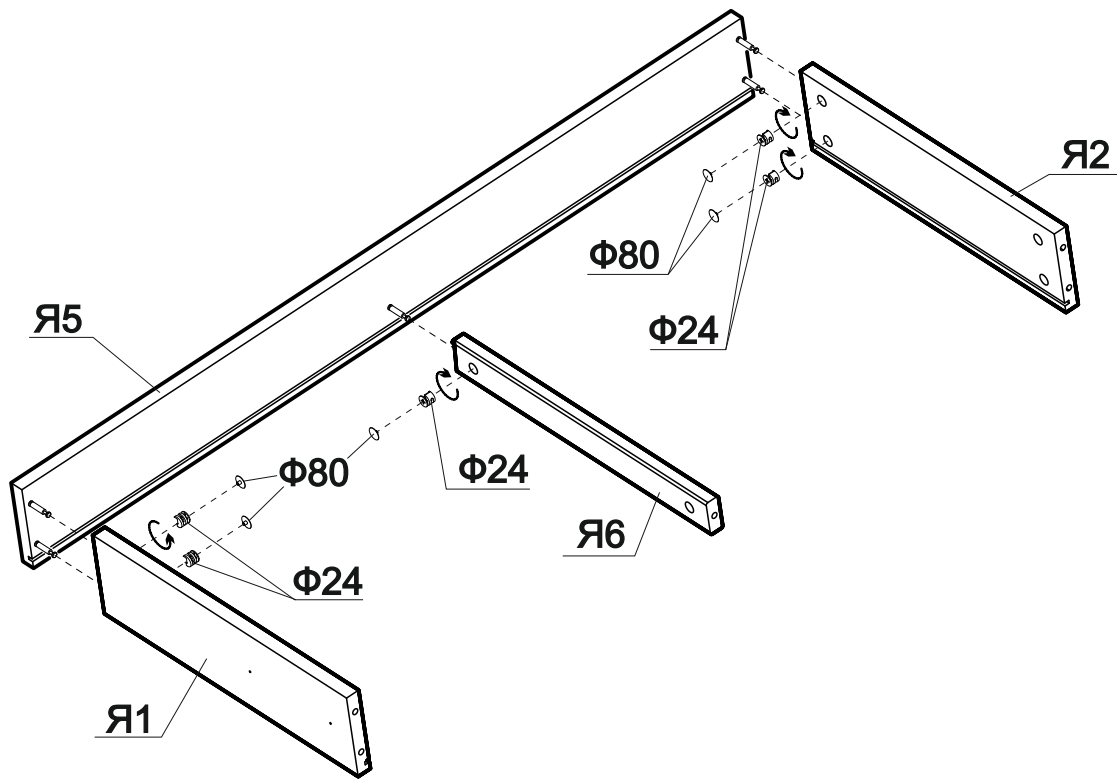


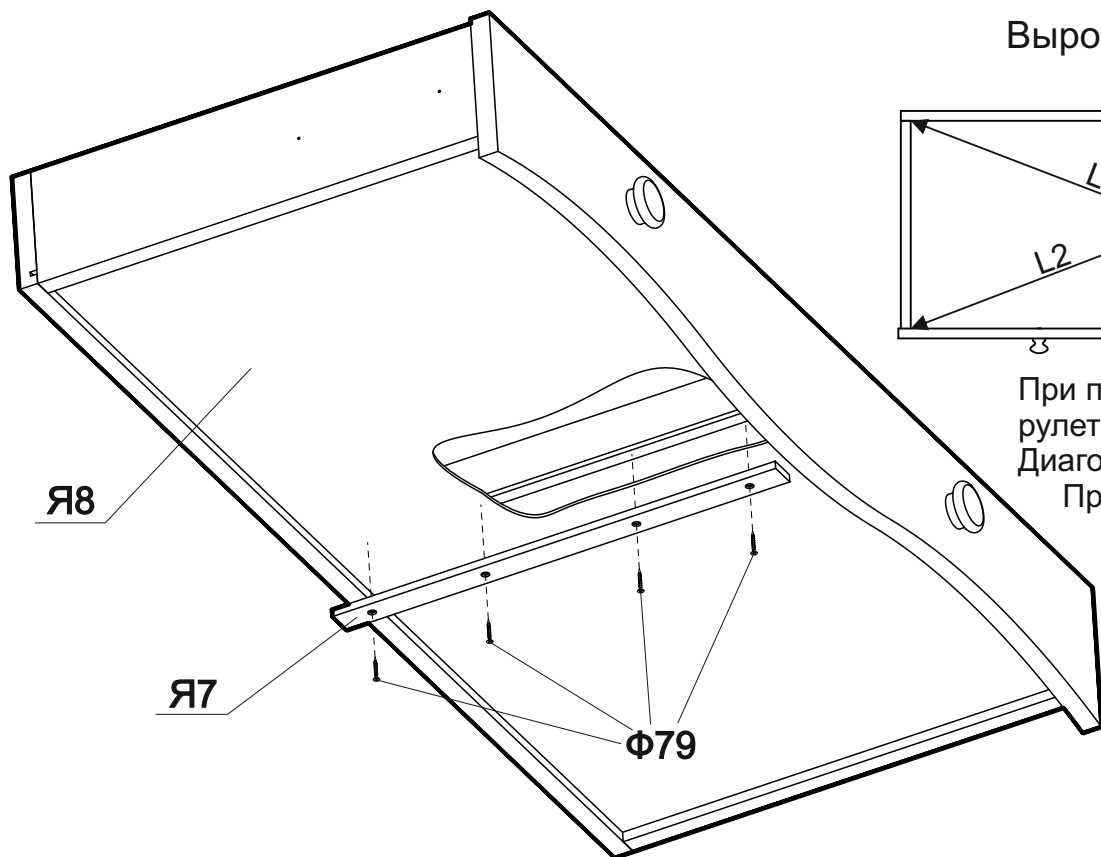




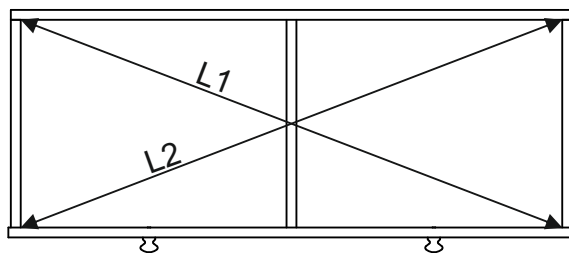
Сборка ящика





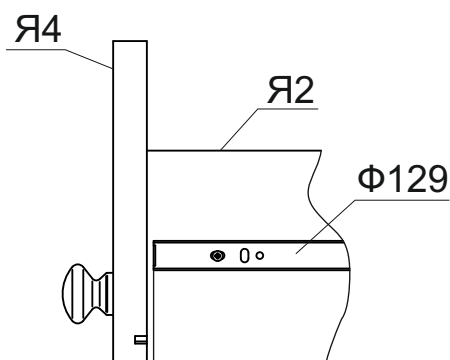


Выровнять диагональ.
L1=L2

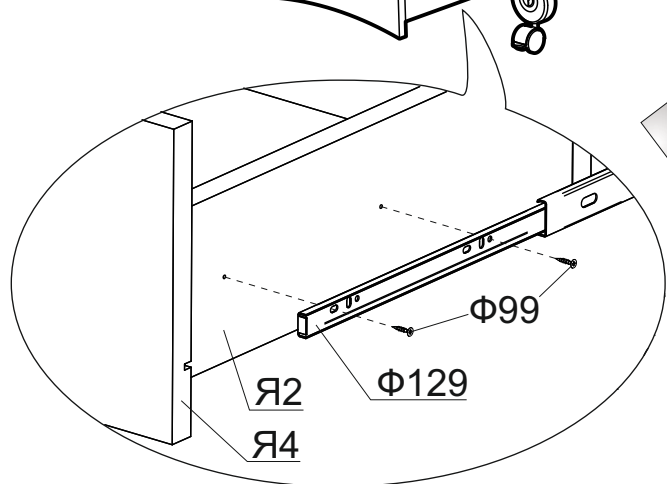


При помощи шнура или рулетки измерить диагональ. Диагонали должны совпадать. При необходимости- выровнять .

Установка ящика



Начало установки направляющей 4 мм.



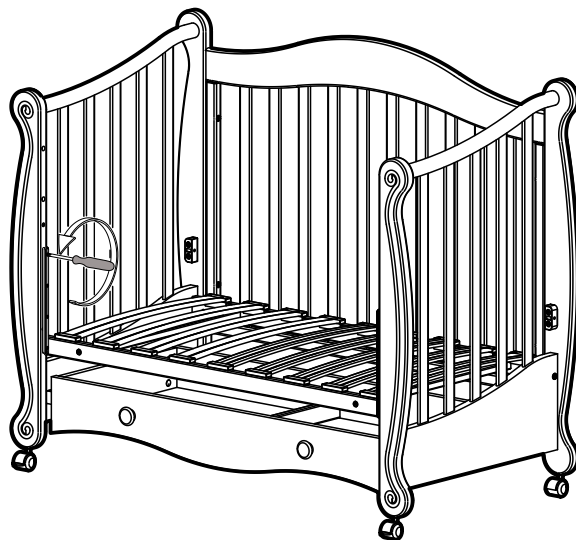
Направляющую (Ф129) устанавливать на расстоянии 4мм. от передней стенки ящика (Я4), при этом саморезы 3,5х16 (Ф99) закручивать в отверстия направляющей, совпавшими с отверстиями на боковых стенках ящиков (Я1,Я2).

Установка ограждения-барьера (дополнительная опция)

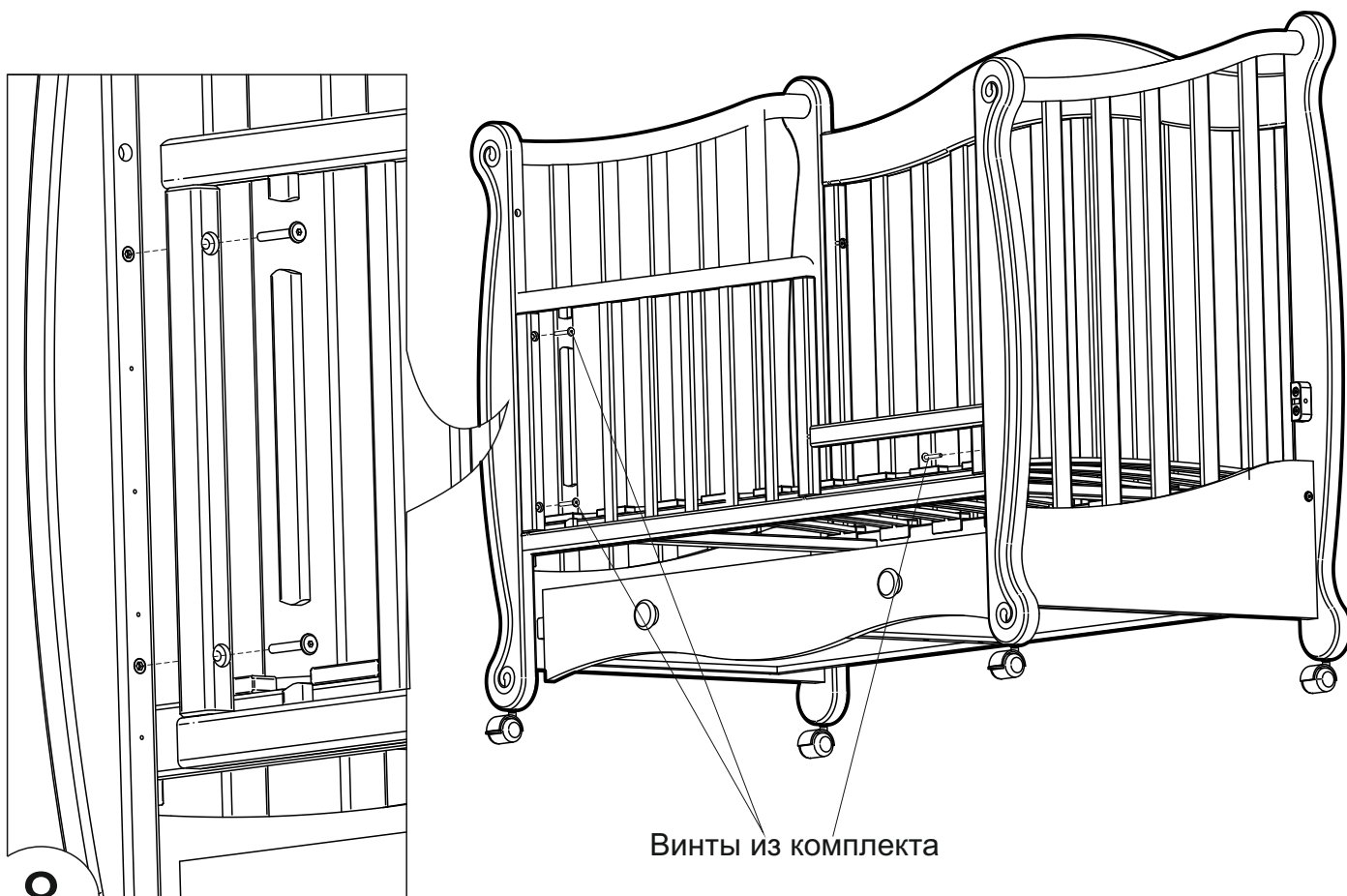
1. Снять ограждение подвижное (A4)



2. Выкрутить саморезы(Ф124),снять направляющие(Ф121).



3. Установить ограждение барьер(возможно установить как на левую, так и на правую сторону).





ЗАОр МД НП "Красная звезда"
427792, УР, г.Можга, ул. Горбунова 32
тел/факс (34139) 4-00-58, 4-00-41
www.redstar-udm.ru

ИНФОРМАЦИЯ ДЛЯ ПОТРЕБИТЕЛЯ	
Материалы, применяемые в производстве мебели "Красная звезда"	
	пиломатериалы лиственных пород ГОСТ 2695;
	шпон лущеный ГОСТ 99;
	шпон строганный ГОСТ 2977;
	МДФ, МДФ ламинированный, ХДФ;
	ДВП Облагороженное ГОСТ 8904;
	нить клеевая ТУ РБ 00012262.210-96;
	клей расплав ТУ 2242-009-04831040-01;
	клей КФ ТУ 2223-001-54482892-02;
	клей на основе ПВА;
	водная морилка в соответствии с директивой 91/155/ЕЭС;
	бумага декоративная;
	полиуретановые лаки и эмали в соответствии с директивой 91/155/ЕЭС;
На все материалы, применяемые в производстве мебели, имеются гигиенические заключения национальных органов санитарно-эпидемиологического надзора России.	

Правила эксплуатации и ухода за мебелью:

мебель предназначена для эксплуатации в закрытых, отапливаемых помещениях, при относительной влажности не более 70%.
Уход за поверхностью мебели осуществлять мягкой сухой тканью.
В процессе эксплуатации мебели необходимо периодически затягивать ослабленные винтовые соединения.

Требования безопасности мебельной продукции при эксплуатации:

использование мебельной продукции, выпущенной в обращение, должно осуществляться по назначению изделия мебели, указанному в маркировке, инструкции по сборке. Мебельная продукция, поставляемая в разобранном виде, должна собираться в соответствии с приложенной изготовителем инструкцией по сборке, включающей комплект фурнитуры и схему сборки. При эксплуатации мебельной продукции необходимо исключить попадание воды и иных жидкостей на элементы изделий мебели, соприкасающихся с полом.
При установке изделий мебели в непосредственной близости от нагревательных и отопительных приборов их поверхности во время эксплуатации должны быть защищены от нагрева. Температура нагрева элементов мебели не должна превышать +40°C.
Избегать прямого попадания солнечного света на изделие.

Гарантии изготовителя:

изготовитель гарантирует соответствие мебели требованиям стандарта РФ при соблюдении условий транспортирования, хранения, сборки и эксплуатации. Претензии по качеству мебели принимаются в течение гарантийного срока. В соответствии с действующим законодательством гарантийный срок эксплуатации мебели 12 месяцев

ГАРАНТИЙНЫЙ ТАЛОН

Наименование изделия: _____

АРТ. _____

Дата выпуска _____

заводской №(если имеется) _____

Дата продажи _____

Подпись продавца: _____

Штамп: _____

НЕЗАПОЛНЕННЫЙ ТАЛОН СЧИТАЕТСЯ НЕДЕЙСТВИТЕЛЬНЫМ!

