



ИНСТРУКЦИЯ ПО СБОРКЕ

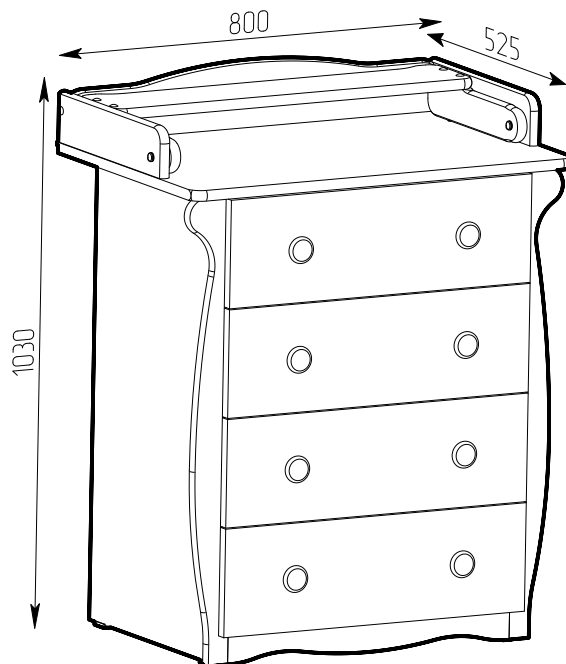
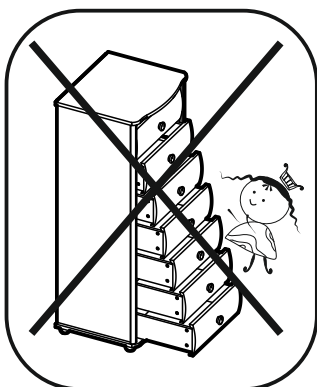
Комод С 257

EAC

Внимание! Во избежание опрокидывания комода запрещается открывать одновременно более одного ящика.

Максимальная нагрузка
один ящик **не более 10кг.**

Подготовка к сборке

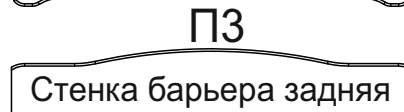
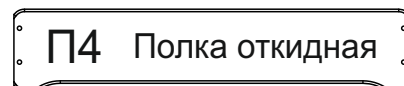
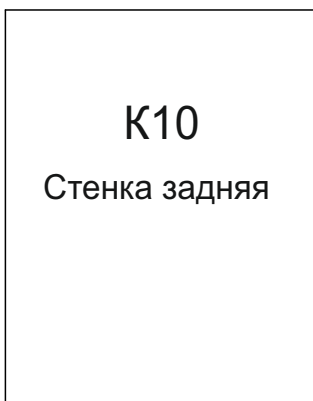
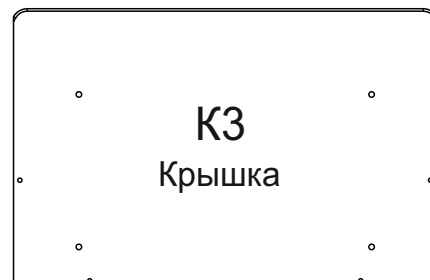
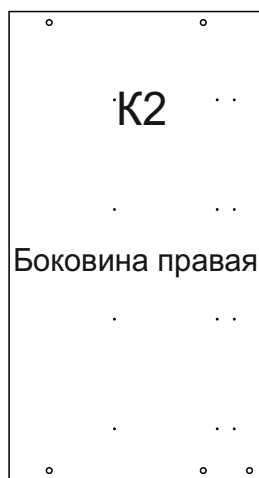
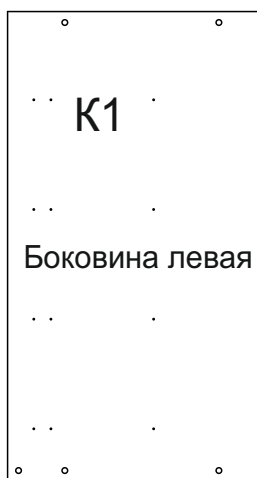


Сборку комода производить вдвоём!

1. Произвести визуальный осмотр деталей, проверить комплектность изделия, фурнитуры.
2. Сборку производить на чистом, ровном месте, покрытом тканью или бумагой.

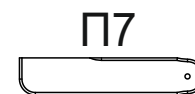
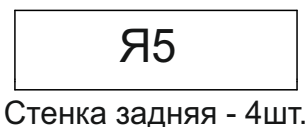
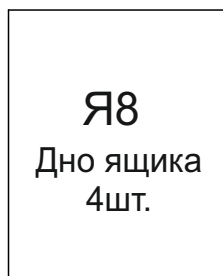
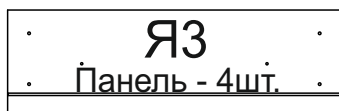
Сборку комода производить вдвоём!

Комплектность изделия

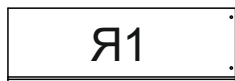


Стенка боковая барьера 2 шт.

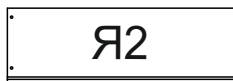
Комплектность ящика



Планка соединительная
2 шт.



Стенка боковая левая - 4шт.



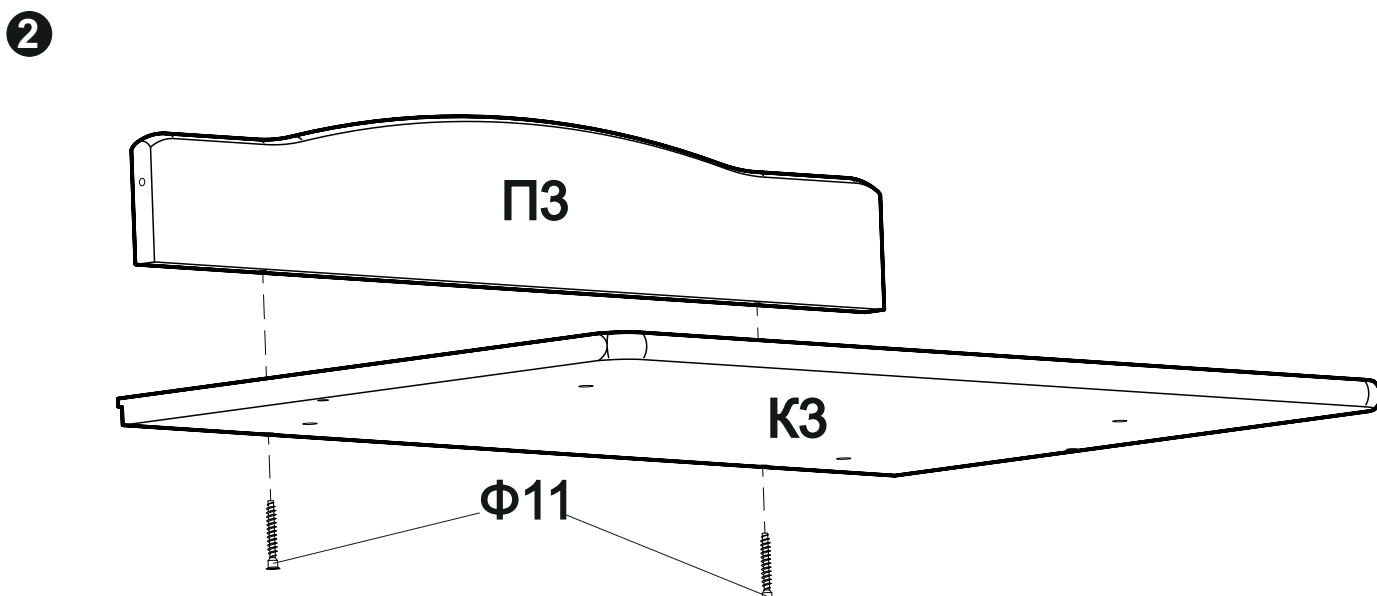
Стенка боковая правая - 4шт.

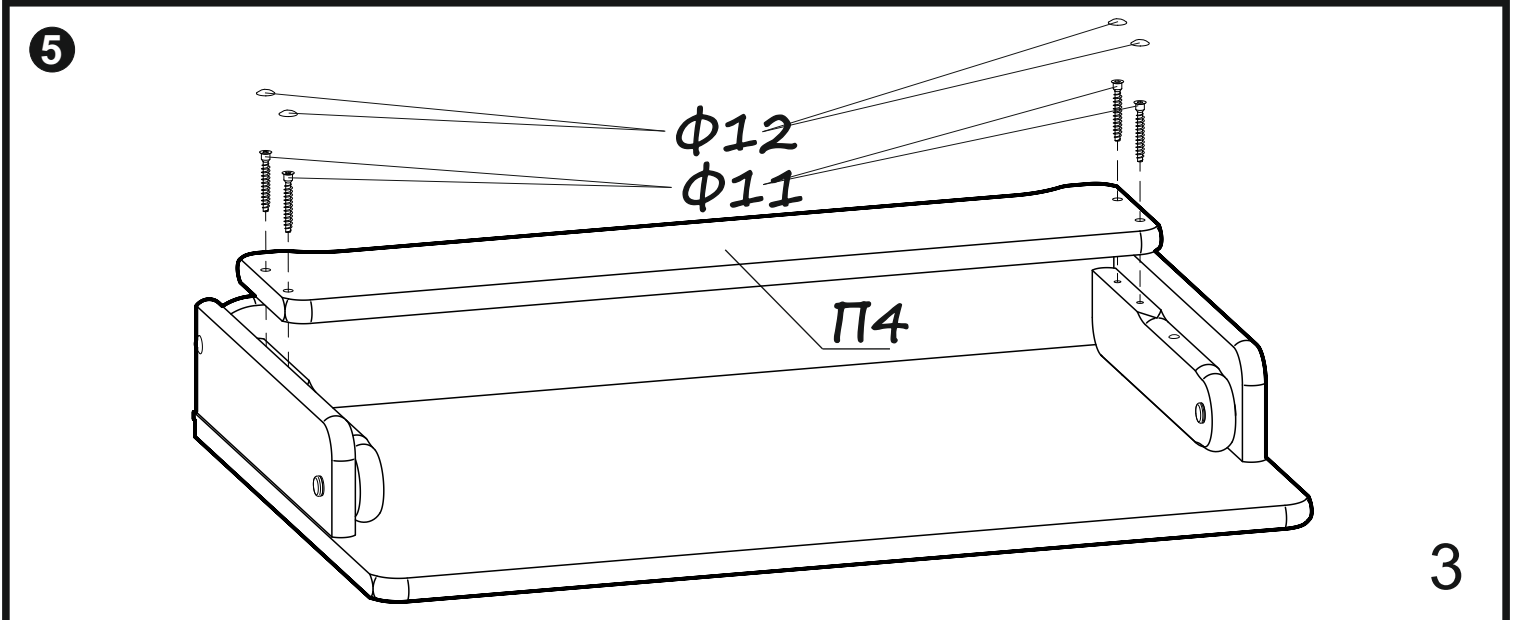
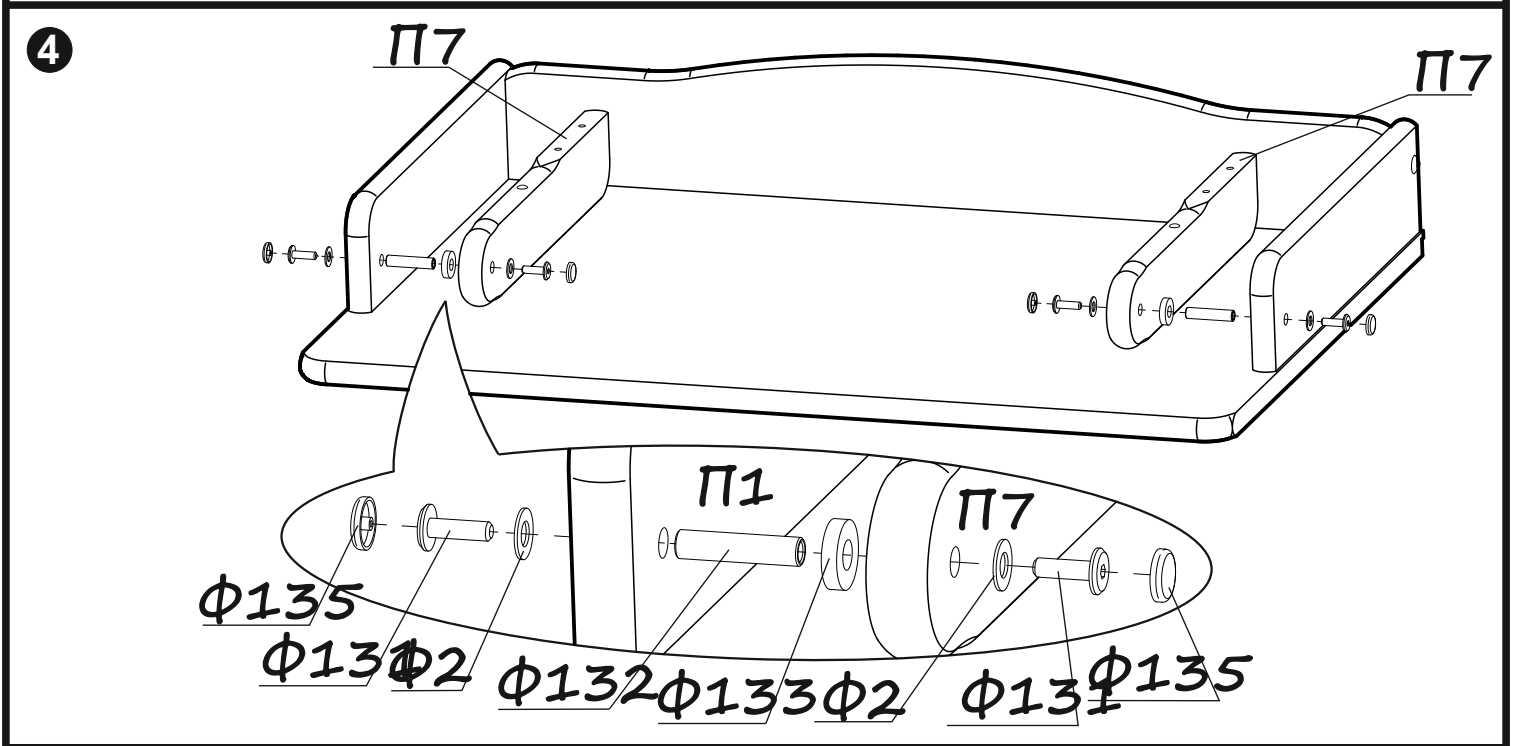
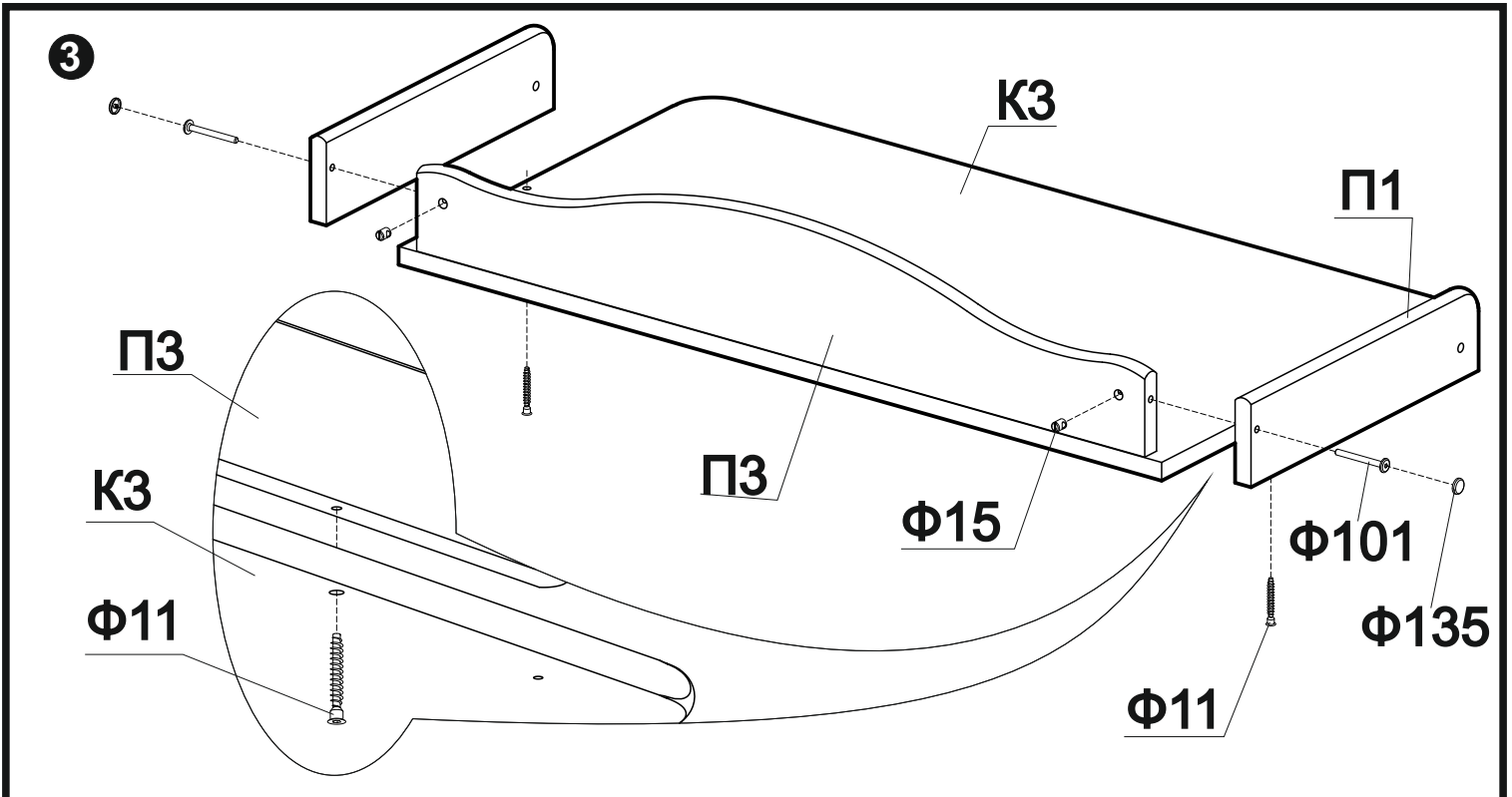


Комплектность фурнитуры

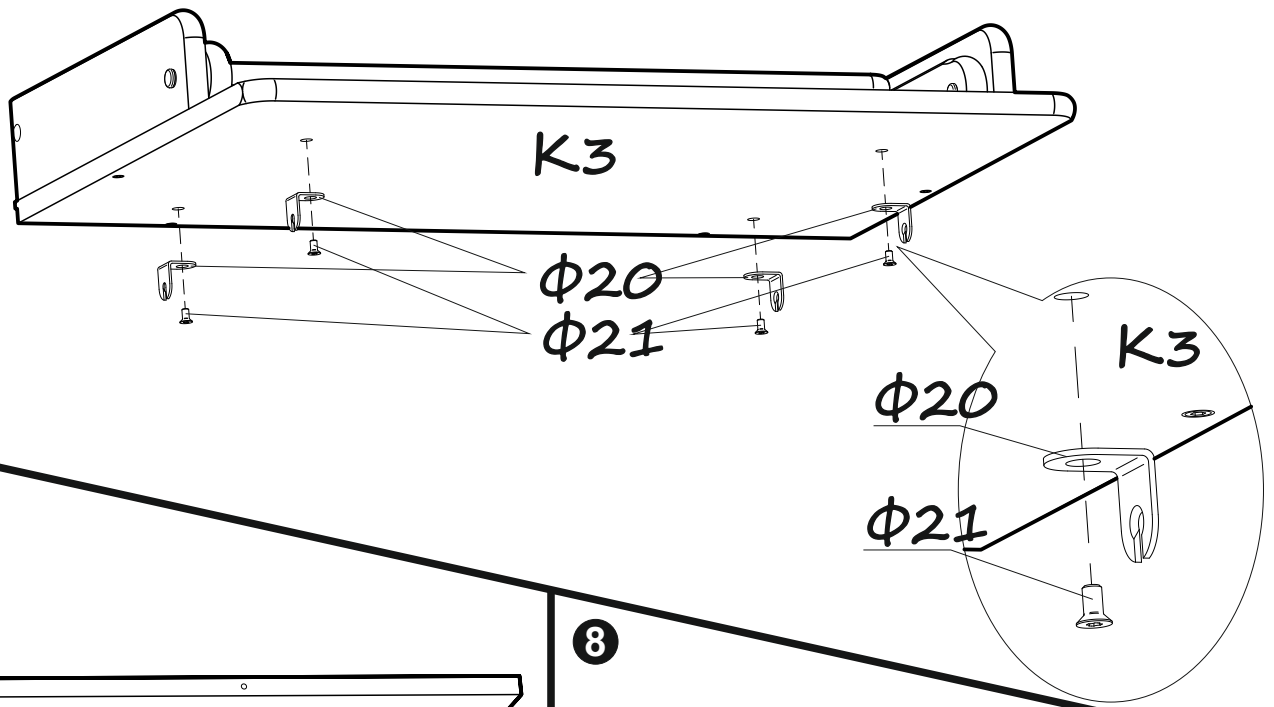
<p>Винты</p> <p>Φ131 M6x20 4 шт.</p> <p>Φ101 M6x60 2 шт.</p>	<p>Саморезы:</p> <p>Φ125 4x35 24 шт.</p> <p>Φ84 3.5x16 24 шт.</p>	<p>Φ2 Шайба (полиэтилен) 4 шт.</p> <p>Φ15 Гайка-бочонок 2 шт.</p>	<p>Φ11 Винт-конфирмат 7x50 15 шт.</p> <p>Φ12 Заглушка к винту-конфирмату 4 шт.</p>
<p>Φ20 Уголок стяжки угловой 10 шт.</p>	<p>Φ21 Винт M6x10 стяжки угловой 20 шт.</p>	<p>Φ23 Дюбель эксцентрика 16 шт.</p>	<p>Φ24 Эксцентрик d15h12 16 шт.</p>
<p>Φ45 Подпятник 4 шт.</p>	<p>Φ46 Ключ шестигранный 2 шт.</p>	<p>Φ83 Ручка деревянная 8 шт.</p>	<p>Φ118 Гвоздь 1.2x20 60 шт.</p>
<p>Φ132 Втулка L=40 D=9 2 шт.</p>	<p>Φ134 Демпфер силиконовый 4 шт.</p>	<p>Φ133 Шайба D=22 B=5 2 шт.</p>	<p>Φ135 Заглушка на винт M6 6 шт.</p>
<p>Φ168 Направляющая левая 4 шт.</p>	<p>Φ169 Направляющая правая 4 шт.</p>	<p>Φ170 Демпфер самоклеящийся 16 шт.</p>	

Сборка каркаса

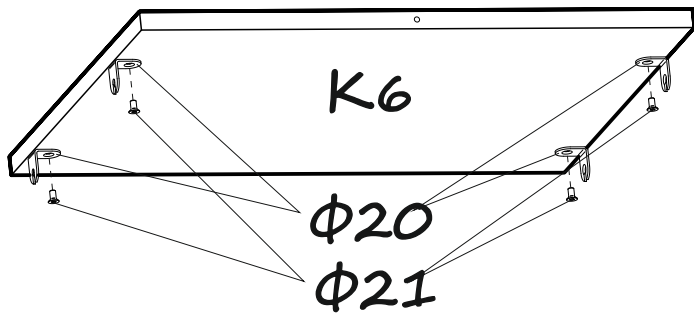




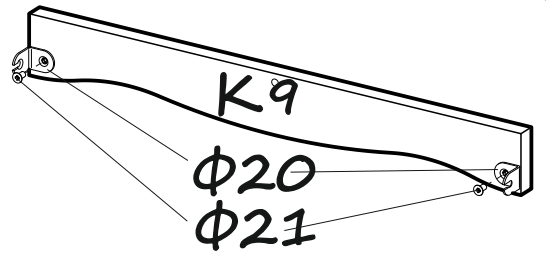
6



7

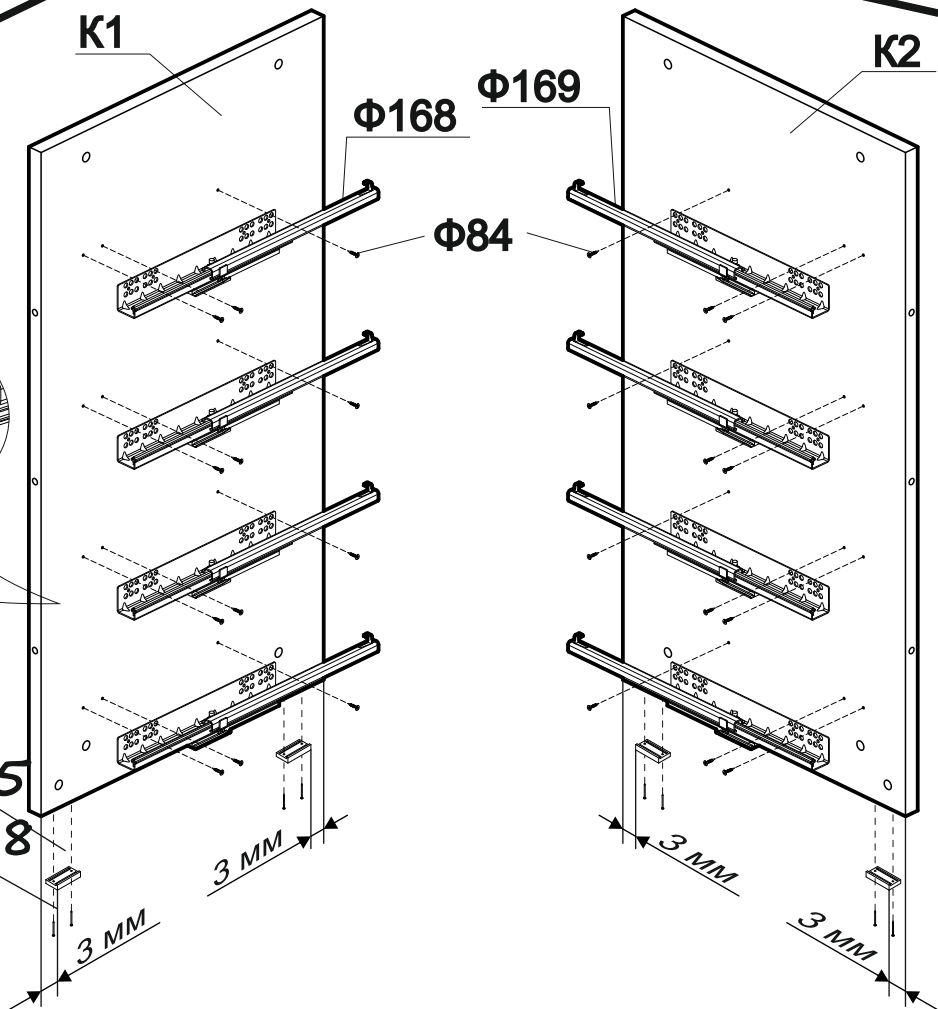
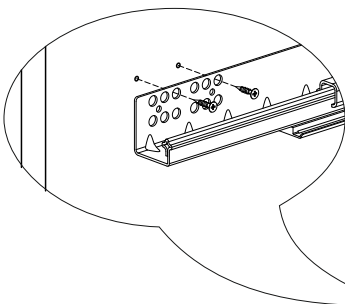


8



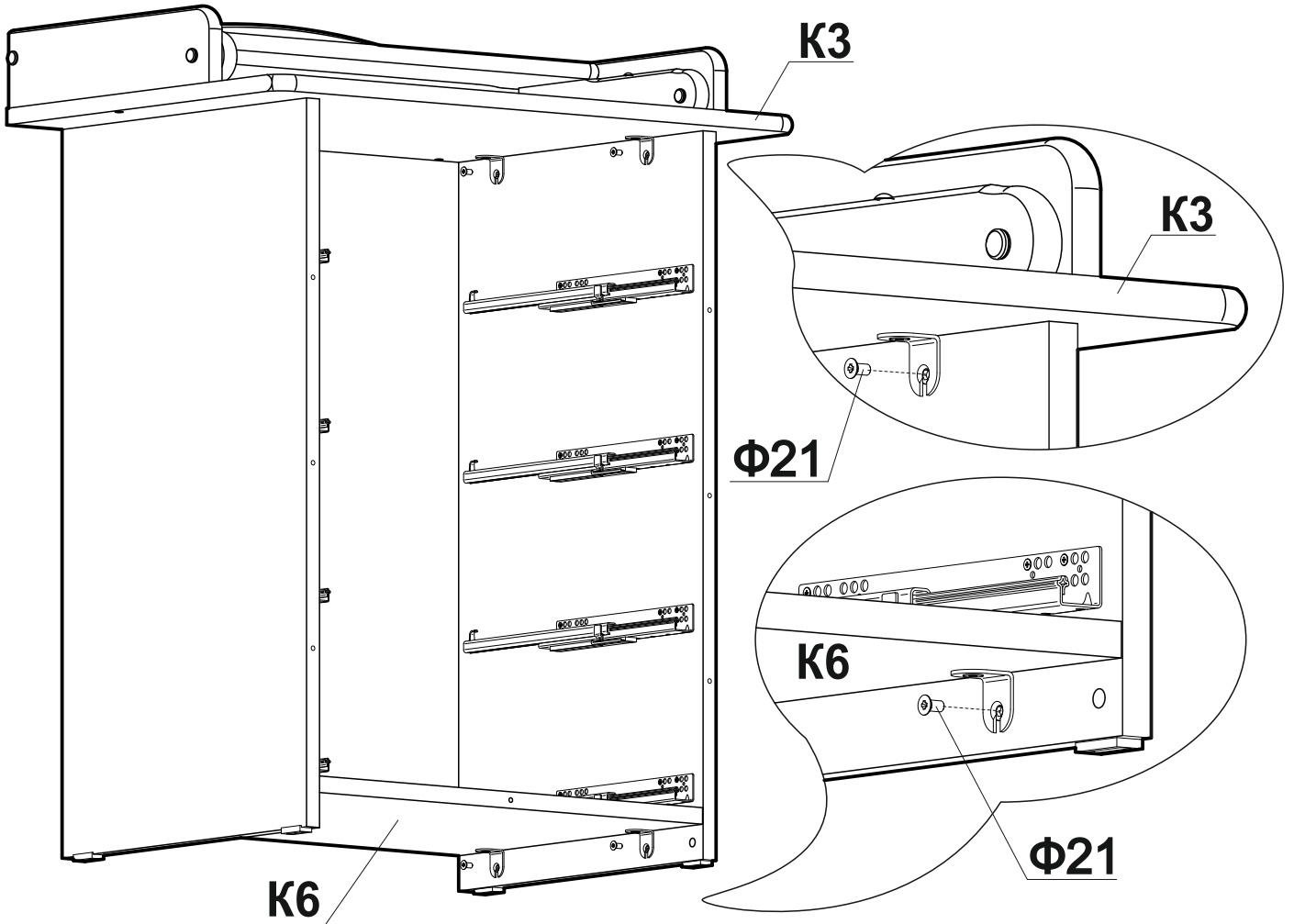
9

Использовать 3-е, 6-е, 12-е
верхнее отверстие
направляющей.

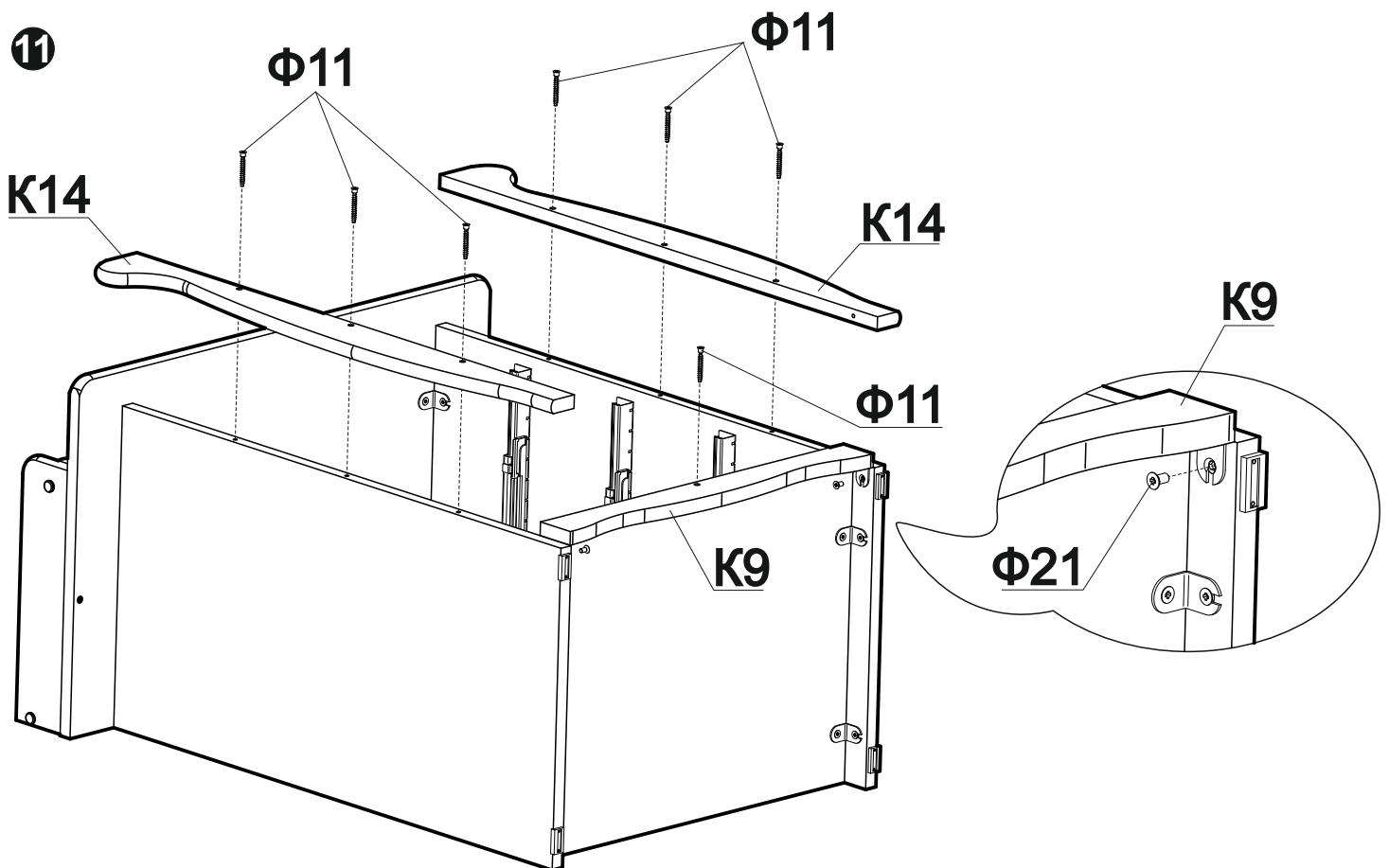


4

10

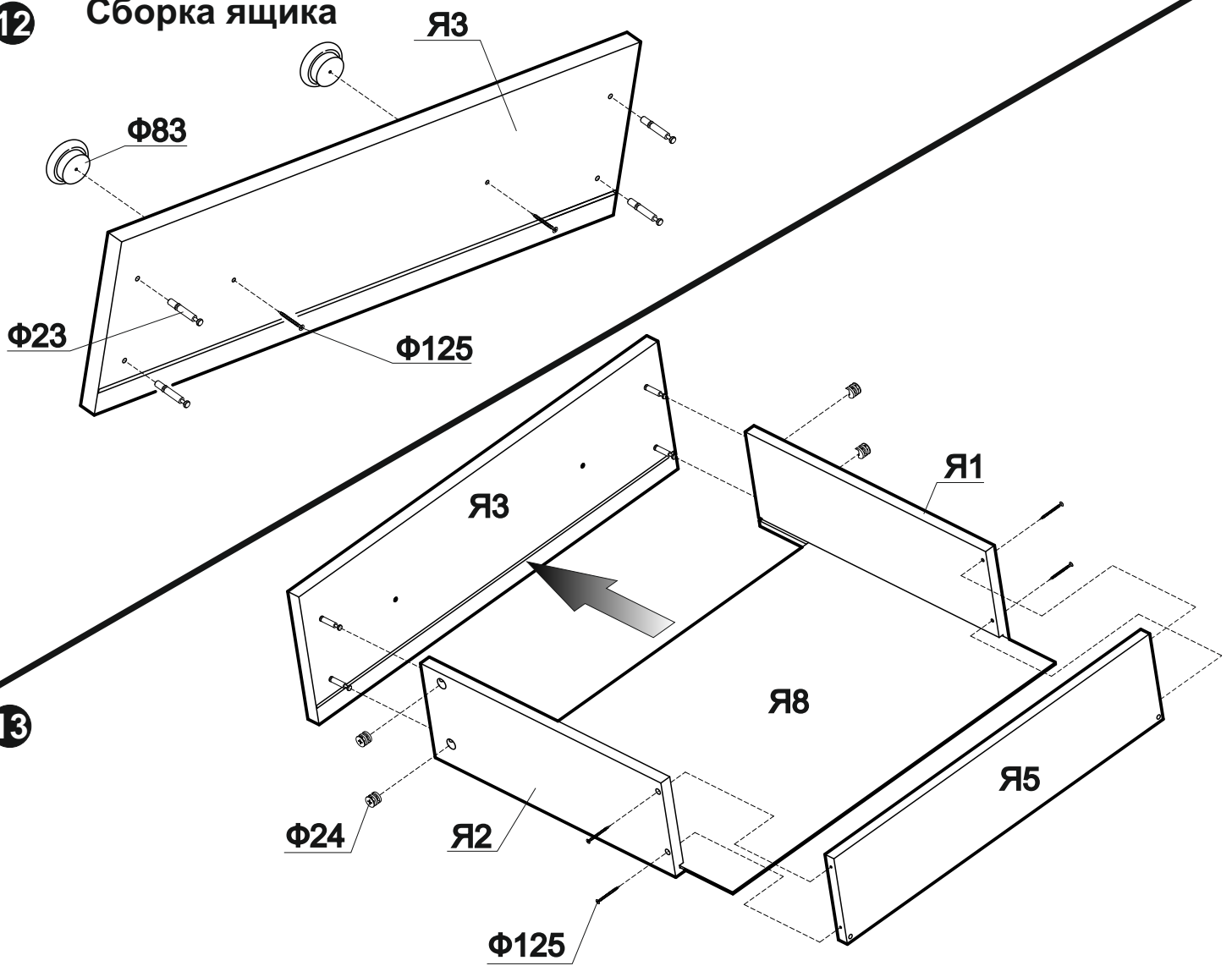


11



12

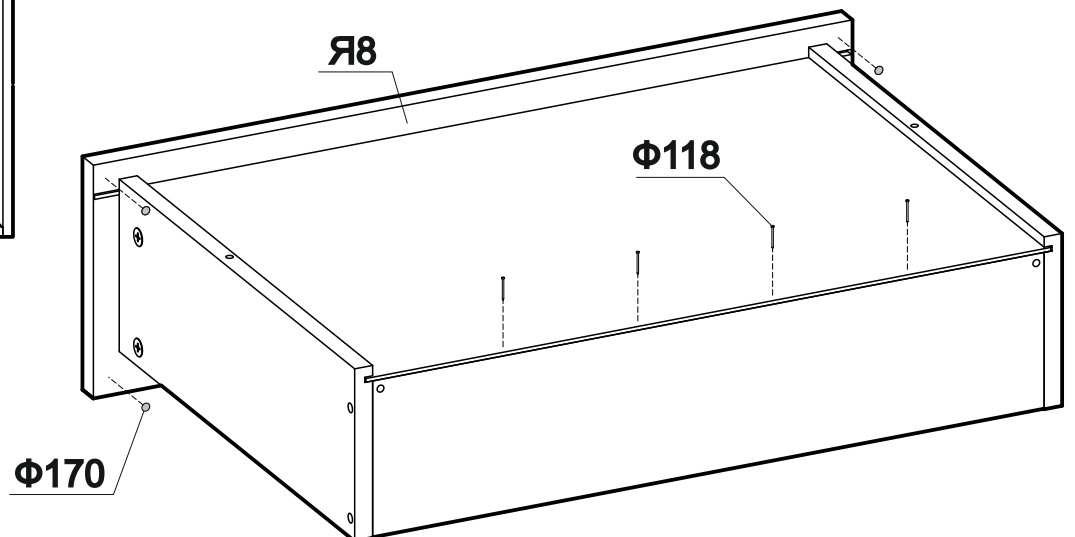
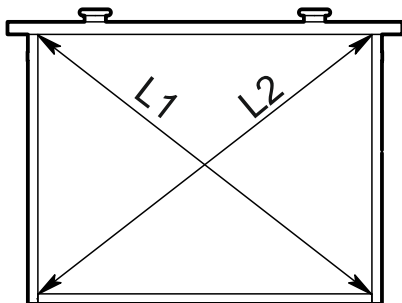
Сборка ящика



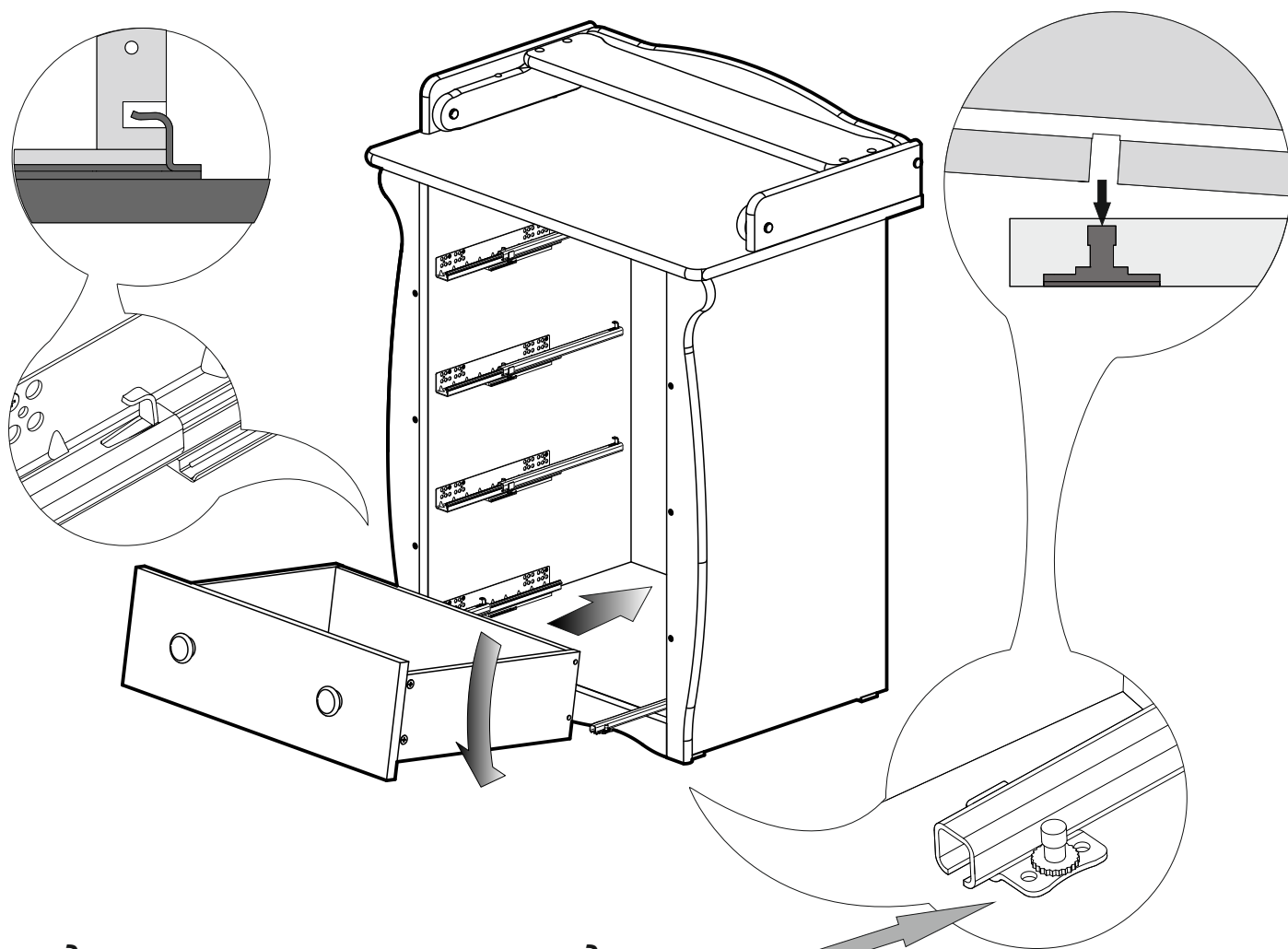
13

14

Диагонали должны быть равны ($L1=L2$).



15 Установка ящиков

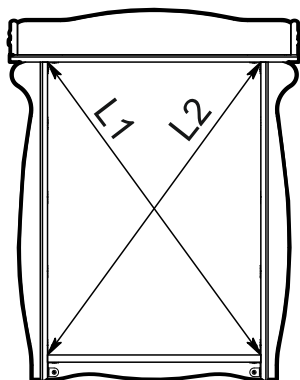


Диск для регулировки зазоров между панелями

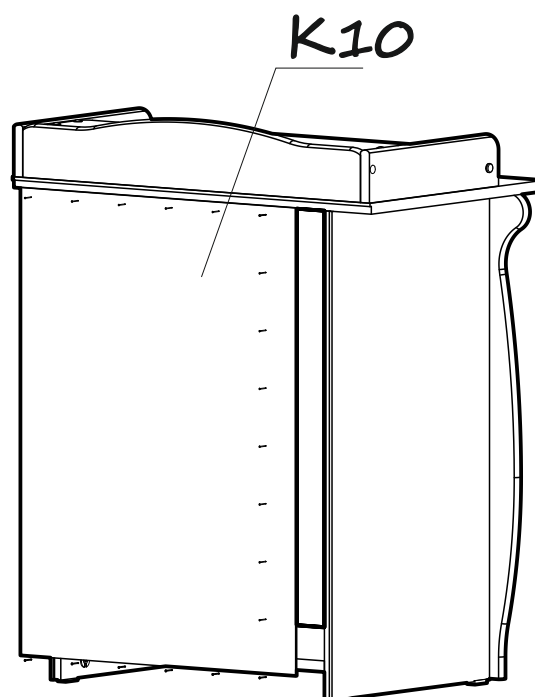
16

Перед установкой задней стенки
следует при помощи рулетки
или шнура проверить диагонали
полученного каркаса.

**Диагонали должны
быть равны ($L1=L2$).**



$\Phi 118$





АОр МД НП "Красная звезда"
427792, УР, г.Можга, ул. Горбунова 32
тел/факс (34139) 4-00-58, 4-00-41
www.redstar-udm.ru

ИНФОРМАЦИЯ ДЛЯ ПОТРЕБИТЕЛЯ

Материалы, применяемые в производстве мебели "Красная звезда"

пиломатериалы лиственных пород ГОСТ 2695;
шпон лущеный ГОСТ 99;
шпон строганый ГОСТ 2977;
МДФ, МДФ ламинированный, ХДФ;
плита ЛДСП ГОСТР 52078-2003
плита ДСП ГОСТ 10632-2007
ДВП Облагороженное ГОСТ 8904;
нить клеевая ТУ РБ 00012262.210-96;
клей расплав ТУ 2242-009-04831040-01;
клей КФ ТУ 2223-001-54482892-02;
клей на основе ПВА;
водная морилка в соответствии с директивой 91/155/ЕЭС;
бумага декоративная;
полиуретановые лаки и эмали в соответствии с директивой 91/155/ЕЭС;
ткань плащевая;
пенополиуретан эластичный;
нитки швейные.
Все материалы, применяемые в производстве мебели, подлежащие санитарно-эпидемиологическому надзору (контролю) имеют заключение органов санитарно-эпидемиологического надзора России.

Правила эксплуатации и ухода за мебелью:

мебель предназначена для эксплуатации в закрытых, отапливаемых помещениях, при относительной влажности не более 70%.
Уход за поверхностью мебели осуществлять мягкой сухой тканью.
В процессе эксплуатации мебели необходимо периодически затягивать ослабленные винтовые соединения.

Требования безопасности мебельной продукции при эксплуатации:

использование мебельной продукции, выпущенной в обращение, должно осуществляться по назначению изделия мебели, указанному в маркировке, инструкции по сборке. Мебельная продукция, поставляемая в разобранном виде, должна собираться в соответствии с приложенной изготовителем инструкцией по сборке, включающей комплект фурнитуры и схему сборки. При эксплуатации мебельной продукции необходимо исключить попадание воды и иных жидкостей на элементы изделий мебели, соприкасающихся с полом.
При установке изделий мебели в непосредственной близости от нагревательных и отопительных приборов их поверхности во время эксплуатации должны быть защищены от нагрева. Температура нагрева элементов мебели не должна превышать +40°C.
Избегать прямого попадания солнечного света на изделие.

Гарантии изготовителя:

изготовитель гарантирует соответствие мебели требованиям стандарта РФ при соблюдении условий транспортирования, хранения, сборки и эксплуатации. Претензии по качеству мебели принимаются в течение гарантийного срока. В соответствии с действующим законодательством гарантийный срок эксплуатации мебели 24 месяца

ГАРАНТИЙНЫЙ ТАЛОН

Наименование изделия: _____

АРТ. _____

Дата выпуска _____

заводской №(если имеется) _____

Дата продажи _____

Подпись продавца: _____

Штамп: _____



НЕЗАПОЛНЕННЫЙ ТАЛОН СЧИТАЕТСЯ НЕДЕЙСТВИТЕЛЬНЫМ!



Предприятие-изготовитель оставляет за собой право внесения изменений в конструкцию, внешний вид комплектующих деталей и фурнитуры не ухудшающих потребительские свойства изделия.