

## Кровать детская С 614, С 619

### габаритные размеры:

высота - 1160 мм

ширина - 720 мм

длина - 1400 мм



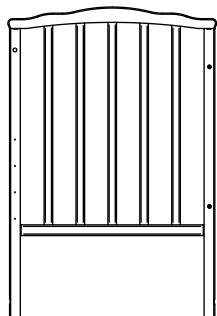
### Подготовка к сборке.

1. Распаковать упаковку, проверить комплектность деталей, фурнитуры.
2. Подготовить инструмент: молоток, отвёртку, шнур, линейку (рулетку).
3. Подготовить место для сборки. Сборку мебели производить на чистом, ровном месте, покрытом тканью или бумагой.

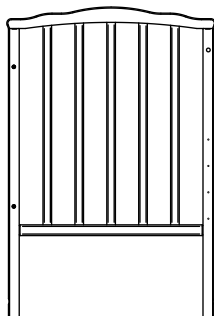
### Сборку кровати производить вдвоём!

### Комплектность изделия

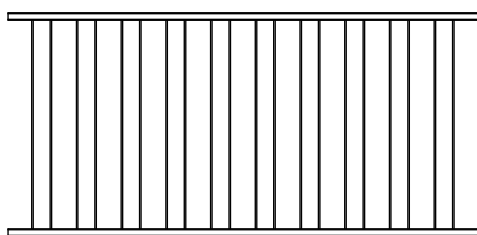
Спинка левая  
A1

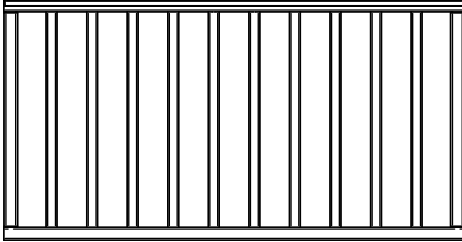
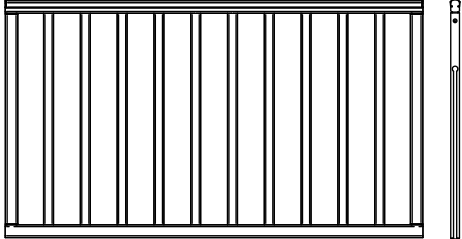


Спинка правая  
A2



Ложе  
A5



Для кроватей	С 614	С 619
Ограждение неподвижное A3 	2	1
Ограждение подвижное A4 	-	1

### Основание

Распорка  
O4 - 4 шт.




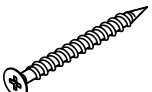
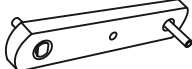

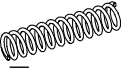

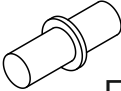
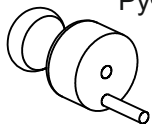
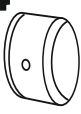

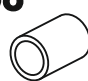
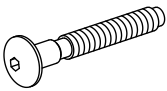


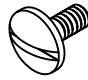

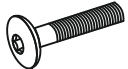
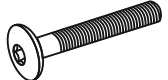


Царга  
A10 - 2 шт.



Ножка основания  
O8 - 4 шт.

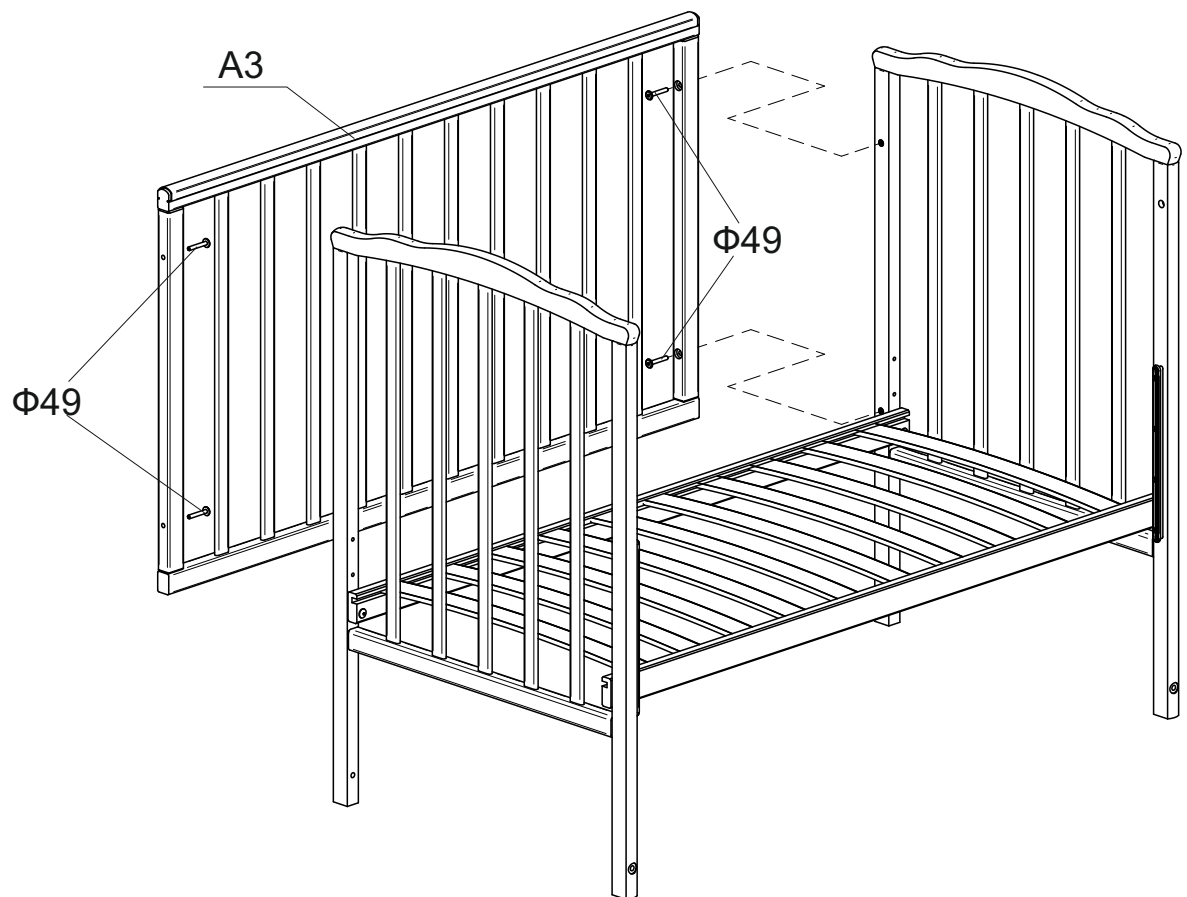
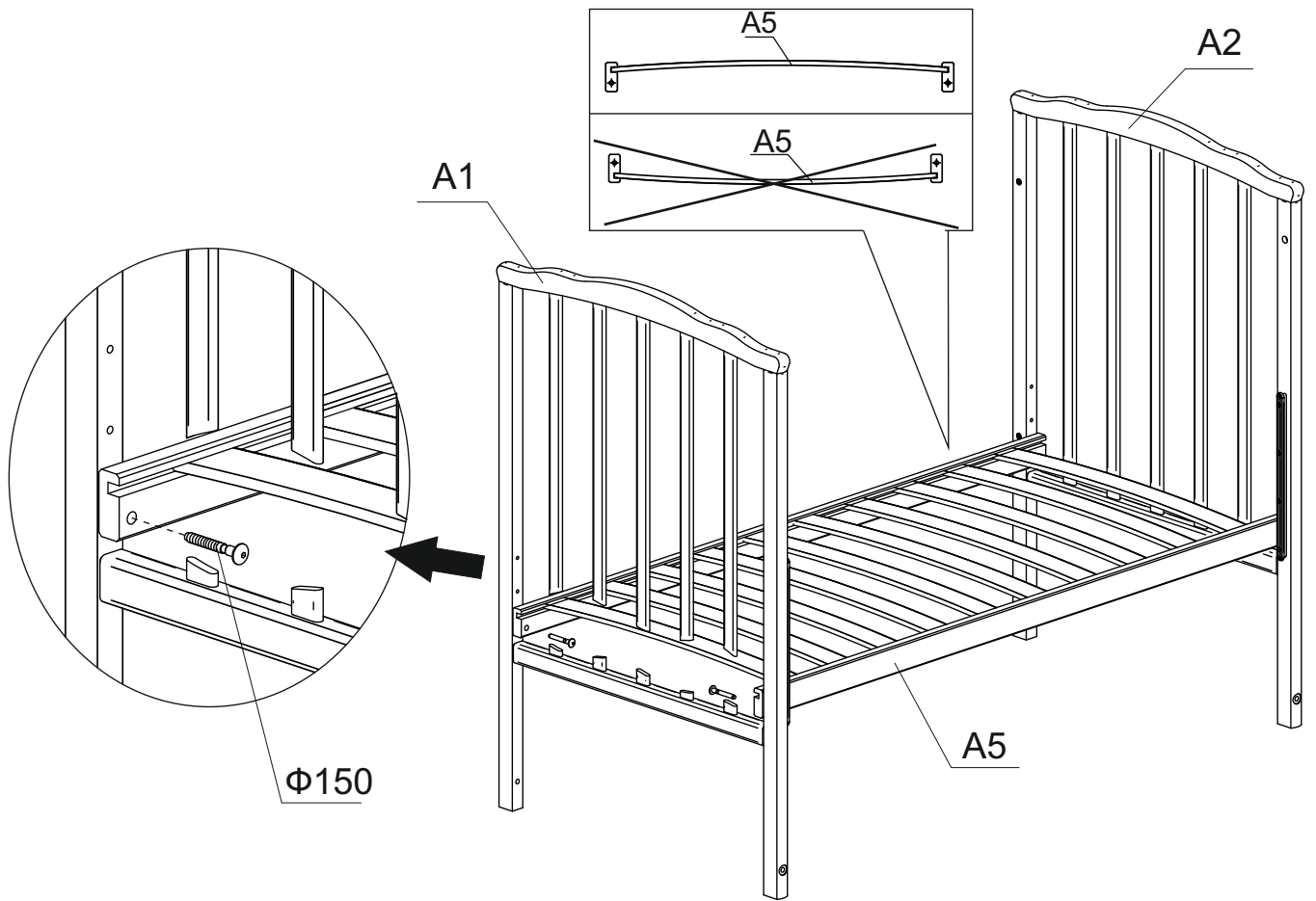


## Комплектность фурнитуры:

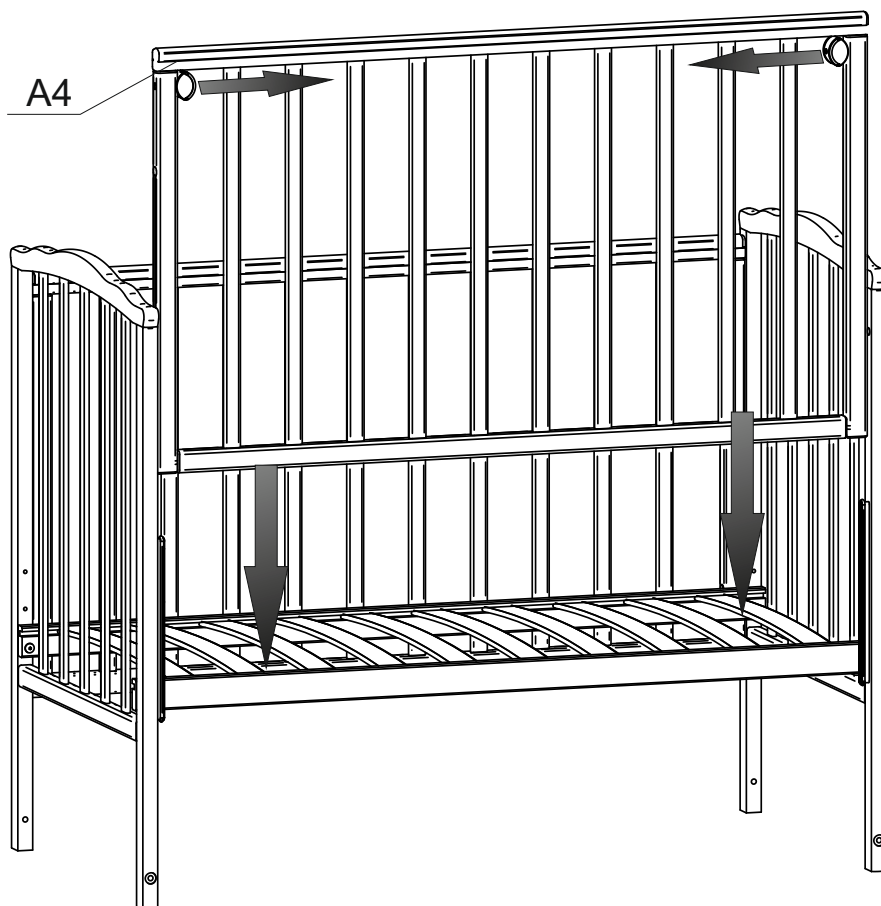
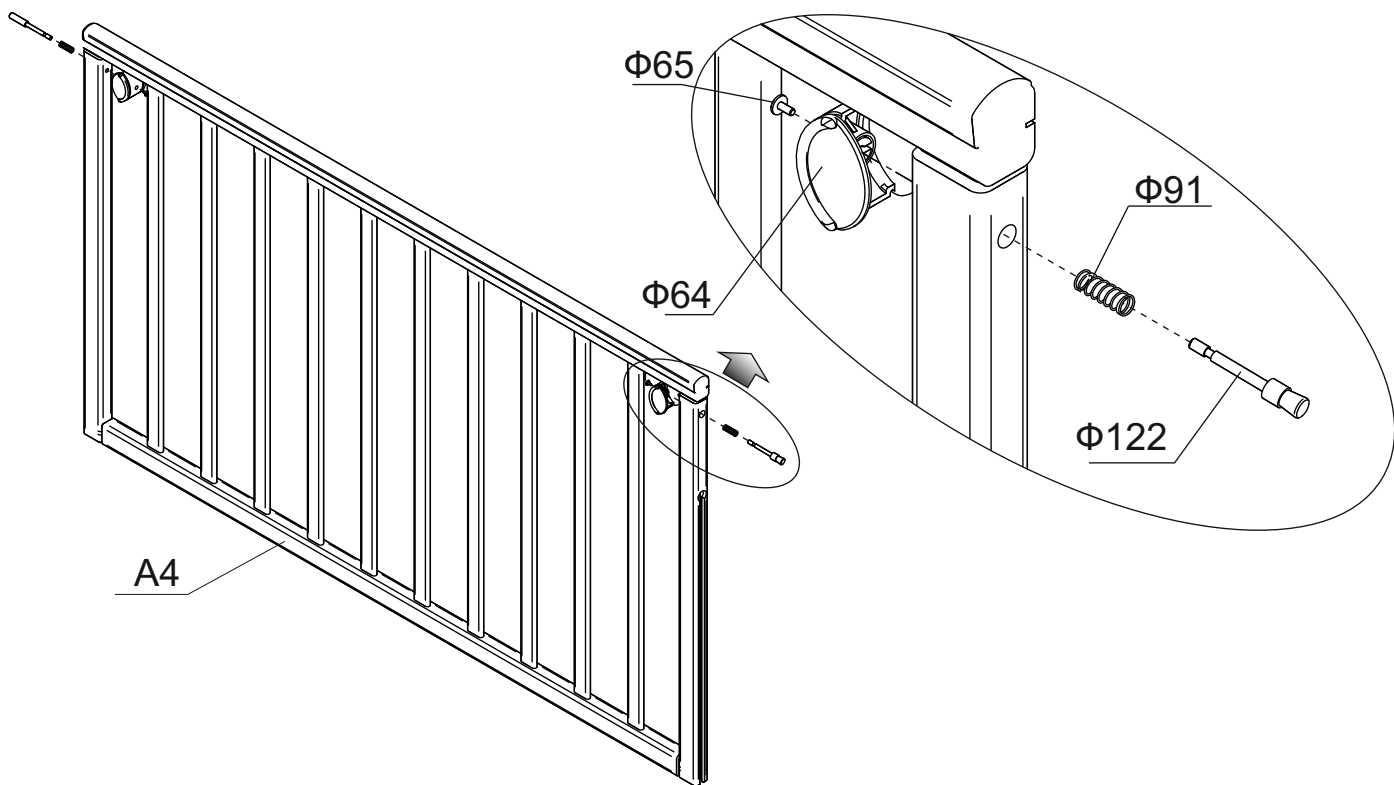
Для кроватей:	С 614	С 619	Для кроватей:	С 614	С 619	Для кроватей:	С 614	С 619	Для кроватей:	С 614	С 619
<b>Ф122</b>  Шток с наконечником №31.10	-	2	<b>Ф124</b>  Саморез 4x30	-	8	<b>Ф92</b>  Подвеска с отверстием	4	4	<b>Ф89</b>  Шток №39	2	2
<b>Ф91</b>  Пружина D7 L=22	2	4	<b>Ф121</b>  Направляющая	-	2	<b>Ф37</b>  Полка держатель	12	12	<b>Ф90</b> Ручка 	2	2
<b>Ф64</b>  Ручка	-	2	<b>Ф2</b>  Шайба полиэтилен Ø16x1	16	16	<b>Ф58</b>  Втулка Ø8,2; Ø12x11	8	8	<b>Ф150</b>  Винт-конфирмат с полукр. головкой	4	4
<b>Ф65</b>  Винт M2,5x6	-	2	<b>Ф15</b>  Гайка-бочонок	12	12	<b>Ф59</b>  Винт M5x12	8	8	<b>Ф135</b>  Заглушка на винт M6	4	4
<b>Ф49</b>  Винт M6x40	8	4	<b>Ф14</b>  Винт M6x55	4	4	<b>Ф48</b>  Винт M6x70	8	8	<b>Ф46</b>  Ключ	1	1

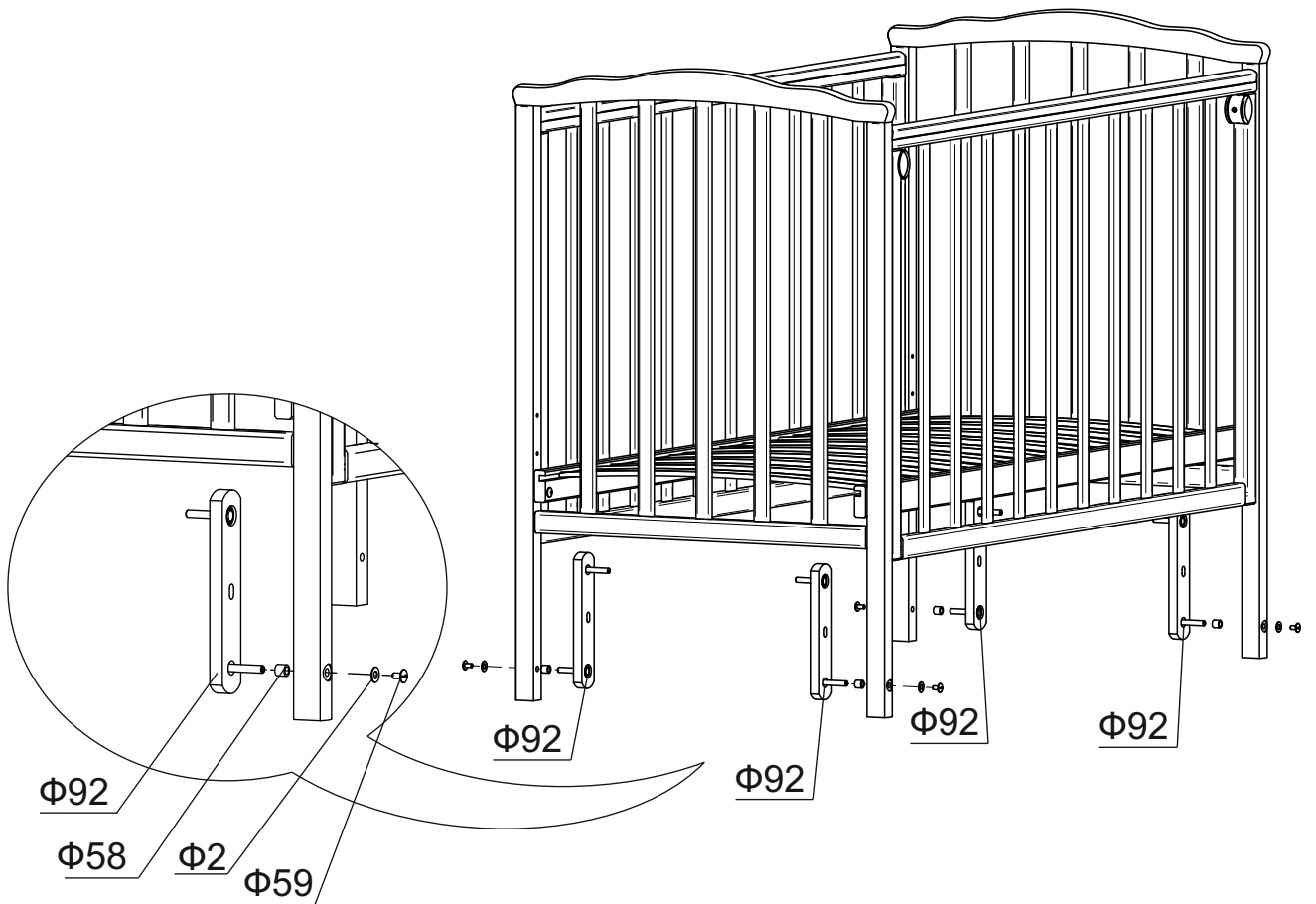
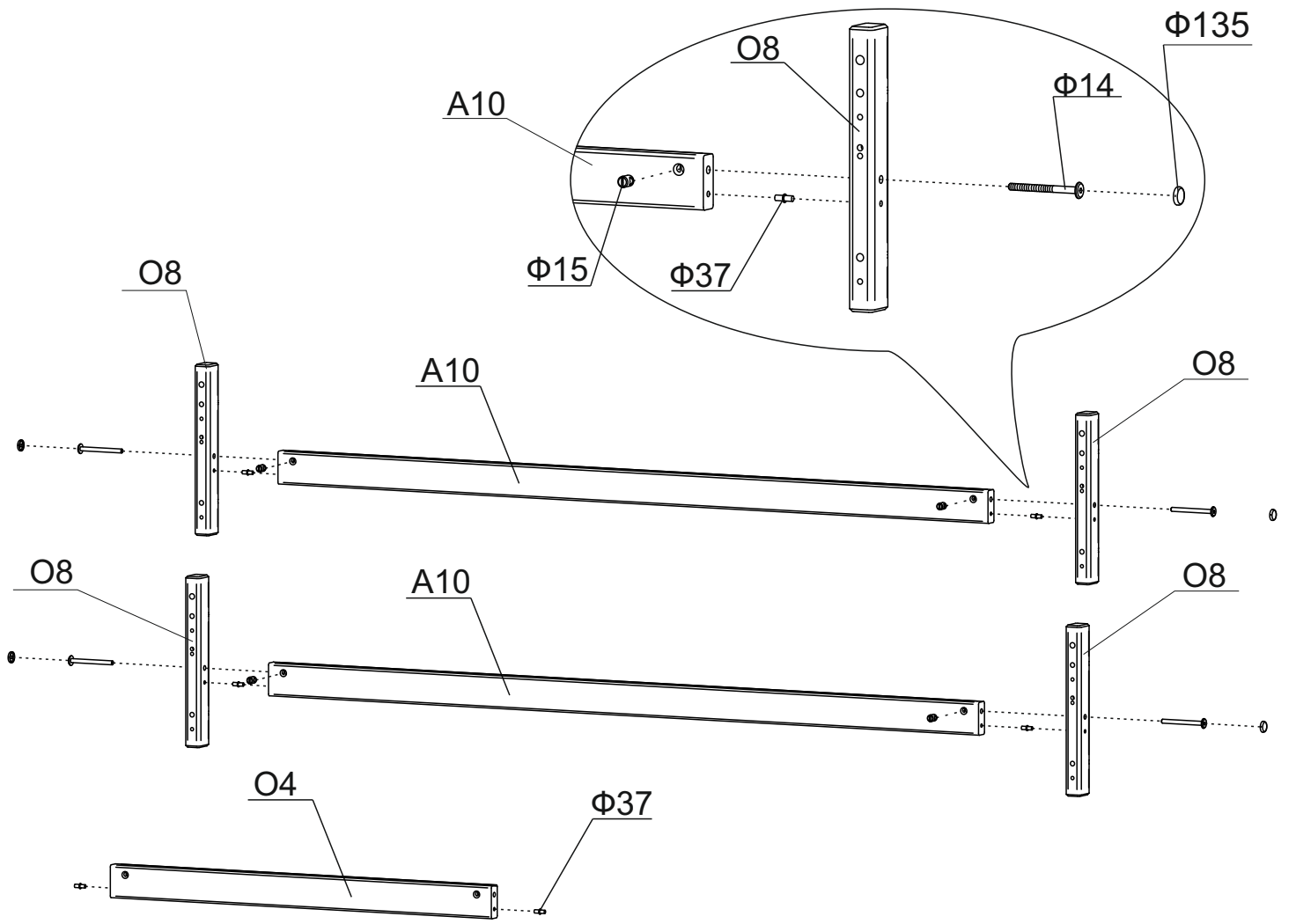
## Сборка кровати

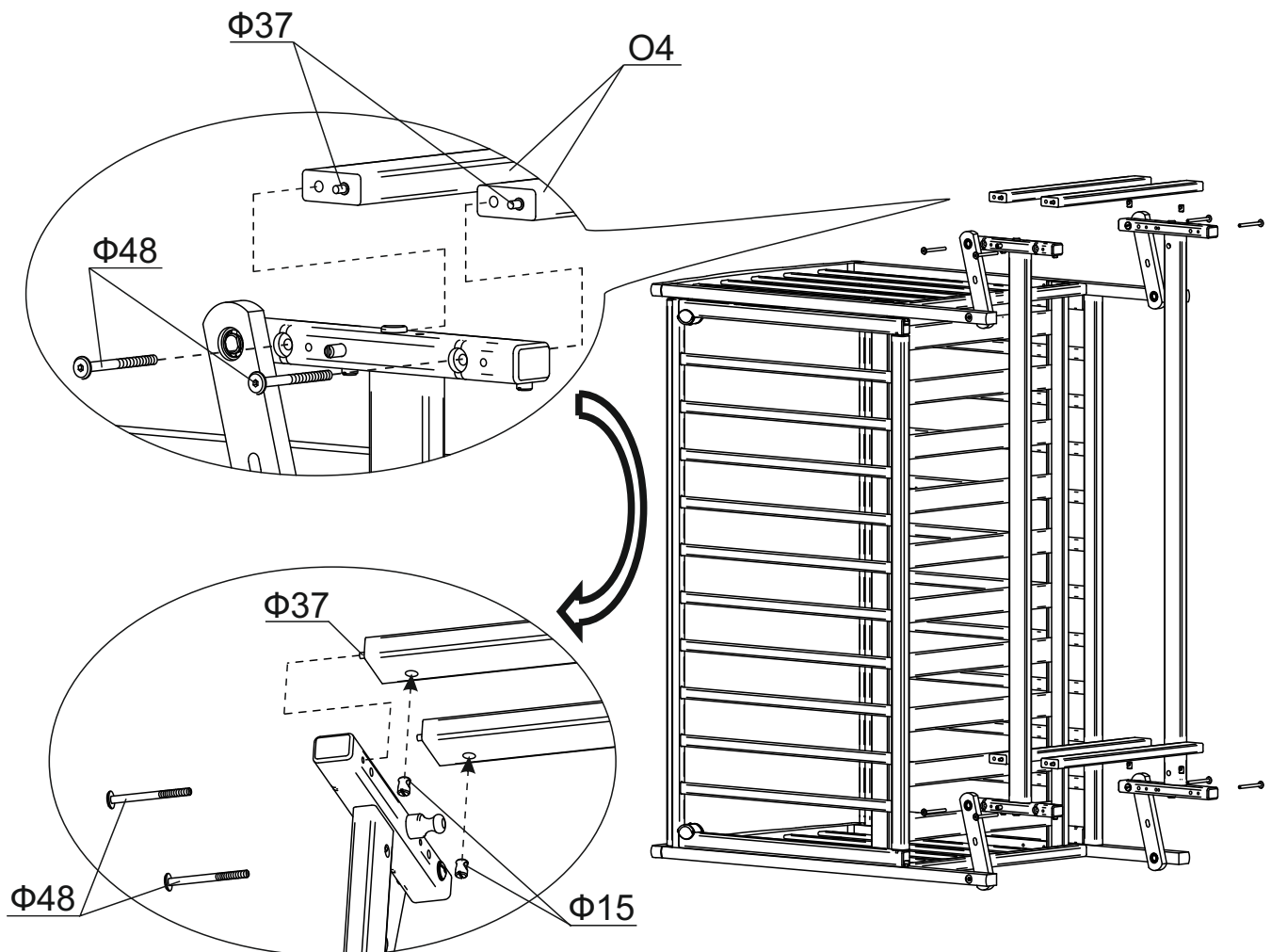
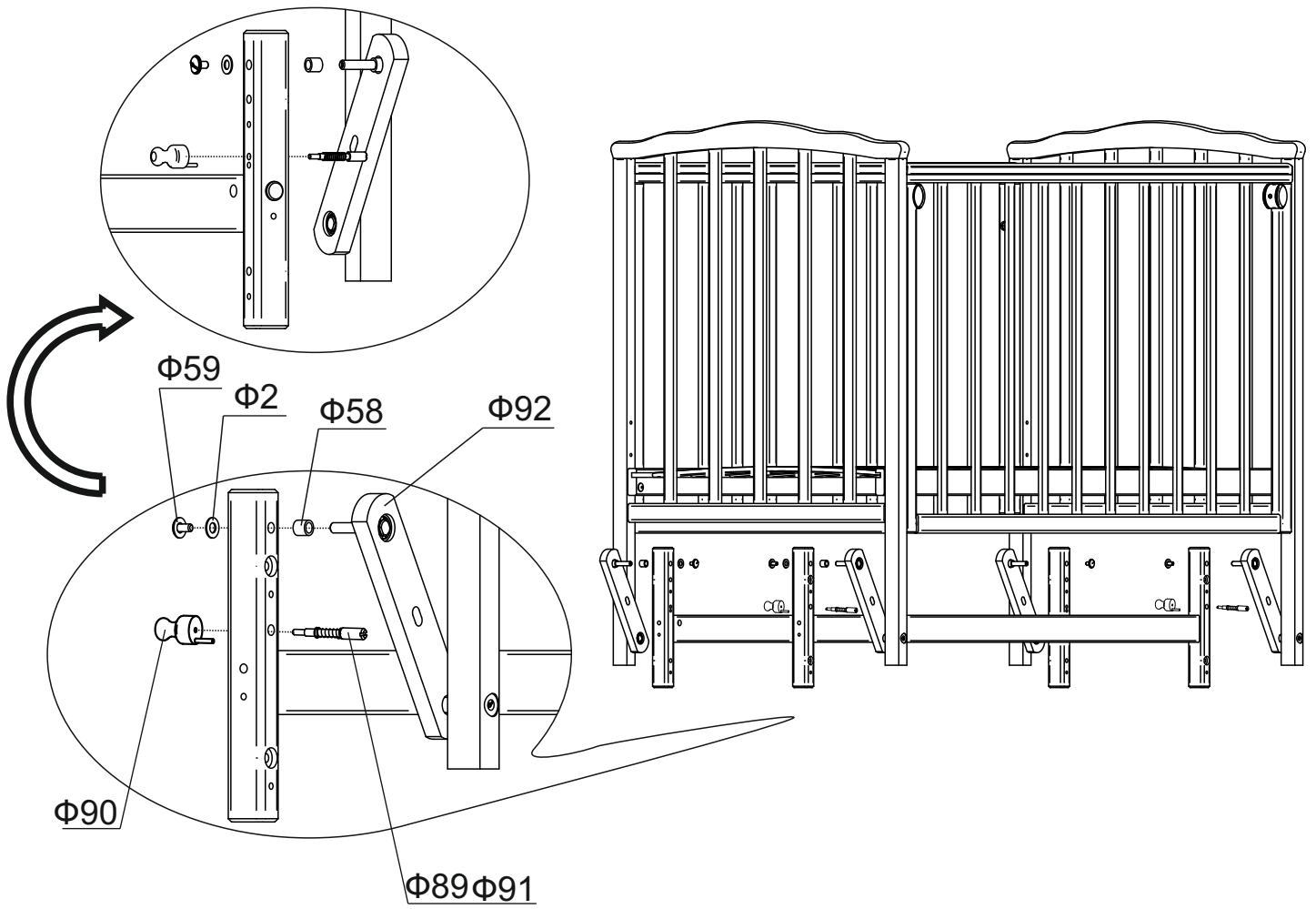




# Установка ограждения подвижного A4 только для кровати С 619









ЗАОр МД НП "Красная звезда"  
427792, УР, г.Можга, ул. Горбунова 32  
тел/факс (34139) 4-00-58, 4-00-41  
www.redstar-udm.ru

ИНФОРМАЦИЯ ДЛЯ ПОТРЕБИТЕЛЯ	
<b>Материалы, применяемые в производстве мебели "Красная звезда"</b>	
	пиломатериалы лиственных пород ГОСТ 2695;
	шпон лущеный ГОСТ 99;
	шпон строганный ГОСТ 2977;
	МДФ, МДФ ламинированный, ХДФ;
	ДВП Облагороженное ГОСТ 8904;
	нить клеевая ТУ РБ 00012262.210-96;
	клей расплав ТУ 2242-009-04831040-01;
	клей КФ ТУ 2223-001-54482892-02;
	клей на основе ПВА;
	водная морилка в соответствии с директивой 91/155/ЕЭС;
	бумага декоративная;
	полиуретановые лаки и эмали в соответствии с директивой 91/155/ЕЭС;
На все материалы, применяемые в производстве мебели, имеются гигиенические заключения национальных органов санитарно-эпидемиологического надзора России.	

#### Правила эксплуатации и ухода за мебелью:

мебель предназначена для эксплуатации в закрытых, отапливаемых помещениях, при относительной влажности не более 70%.  
Уход за поверхностью мебели осуществлять мягкой сухой тканью.  
В процессе эксплуатации мебели необходимо периодически затягивать ослабленные винтовые соединения.

#### Требования безопасности мебельной продукции при эксплуатации:

использование мебельной продукции, выпущенной в обращение, должно осуществляться по назначению изделия мебели, указанному в маркировке, инструкции по сборке. Мебельная продукция, поставляемая в разобранном виде, должна собираться в соответствии с приложенной изготовителем инструкцией по сборке, включающей комплект фурнитуры и схему сборки. При эксплуатации мебельной продукции необходимо исключить попадание воды и иных жидкостей на элементы изделий мебели, соприкасающихся с полом.  
При установке изделий мебели в непосредственной близости от нагревательных и отопительных приборов их поверхности во время эксплуатации должны быть защищены от нагрева. Температура нагрева элементов мебели не должна превышать +40°C.  
Избегать прямого попадания солнечного света на изделие.

#### Гарантии изготовителя:

изготовитель гарантирует соответствие мебели требованиям стандарта РФ при соблюдении условий транспортирования, хранения, сборки и эксплуатации. Претензии по качеству мебели принимаются в течение гарантийного срока. В соответствии с действующим законодательством гарантийный срок эксплуатации мебели 12 месяцев

<b>ГАРАНТИЙНЫЙ ТАЛОН</b>	
<b>Наименование изделия:</b>	_____
<b>АРТ.</b>	_____
Дата выпуска	_____
заводской №(если имеется)	_____
Дата продажи	_____
<b>Подпись продавца:</b>	_____
<b>Штамп:</b>	_____
<b>НЕЗАПОЛНЕННЫЙ ТАЛОН СЧИТАЕТСЯ НЕДЕЙСТВИТЕЛЬНЫМ!</b>	

Предприятие-изготовитель оставляет за собой право внесения изменений в конструкцию, внешний вид комплектующих деталей и фурнитуры не ухудшающих потребительские свойства изделия.