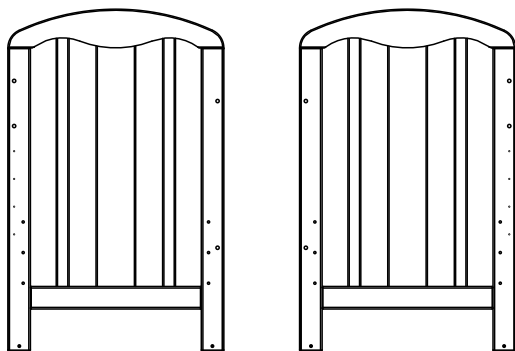


### Подготовка к сборке.

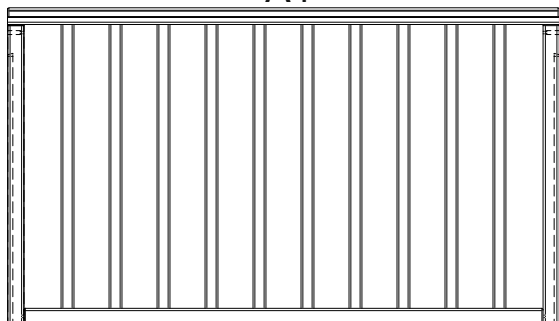
1. Произвести визуальный осмотр деталей, проверить комплектность изделия, фурнитуры.
2. Подготовить инструмент: отвёртку фигурную, молоток.
3. Подготовить место для сборки. Сборку мебели производить на чистом, ровном месте, покрытом тканью или бумагой. **Сборку кровати производить вдвоём!**

### Комплектность изделия

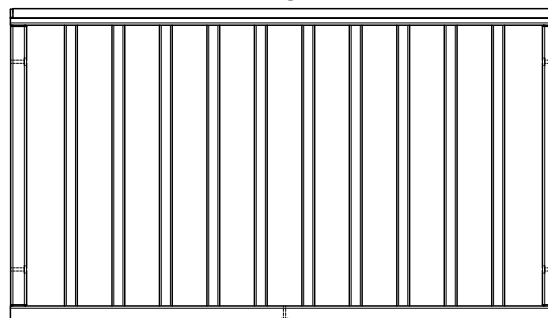
Спинка левая А1      Спинка правая А2



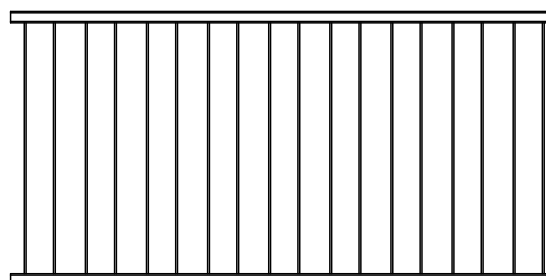
Ограждение подвижное А4



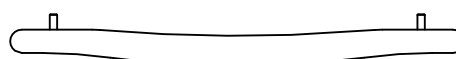
Ограждение неподвижное А3



Ложе А5

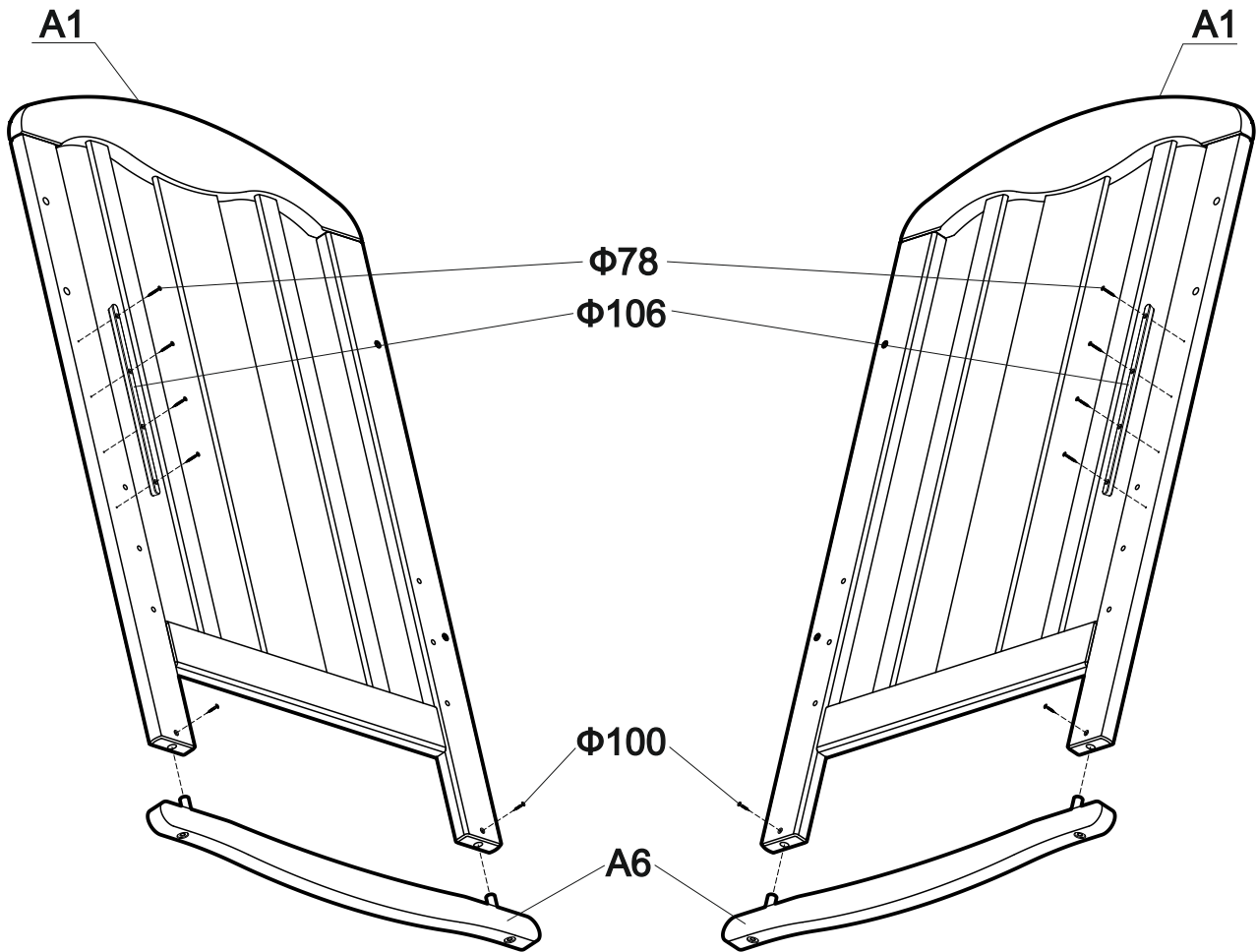


Опора-качалка А6(2шт.)

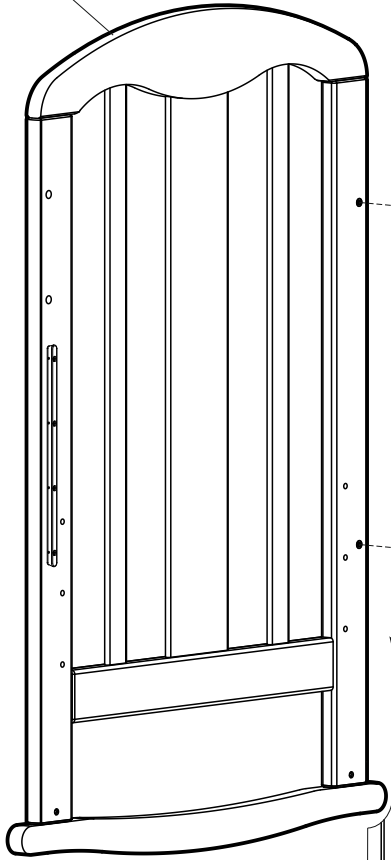


# Фурнитура

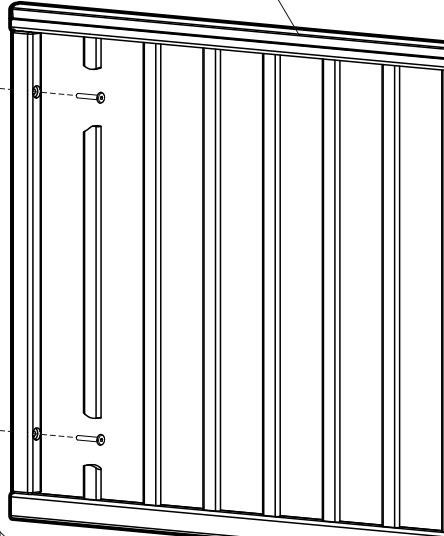
<p><b>Винты:</b></p> <p><b>Φ48</b> M6x70 4 шт.</p> <p><b>Φ49</b> M6x40 4 шт.</p>	<p><b>Саморезы:</b></p> <p><b>Φ78</b> 3x25 8 шт.</p> <p><b>Φ100</b> 4x20 4 шт.</p>	<p><b>Φ91</b> Пружина D=7; L=22 мм. 2 шт.</p>	<p><b>Φ114</b> Опора колесная без стопора 2 шт.</p>
<p><b>Φ15</b> Гайка-бочонок 4 шт.</p>	<p><b>Φ2</b> Шайба полиэтилен D=16x1 4 шт.</p>	<p><b>Φ97</b> Шток 2 шт.</p>	<p><b>Φ115</b> Опора колесная со стопором 2 шт.</p>
<p><b>Φ135</b> Заглушка на винт M6 4 шт.</p>	<p><b>Φ46</b> Ключ шестигранный 1 шт.</p>	<p><b>Φ98</b> Ручка 2 шт.</p>	<p><b>Φ56</b> Штырь поворотный 4 шт.</p>
		<p><b>Φ106</b> Направляющая ЗПУ-7а 2 шт.</p>	



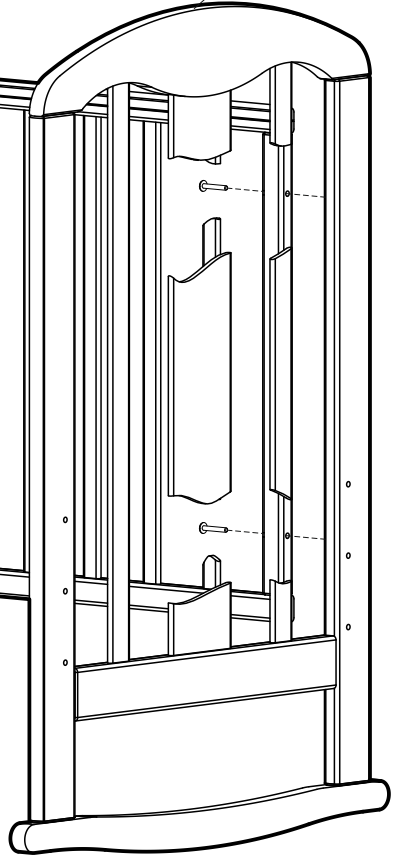
A1



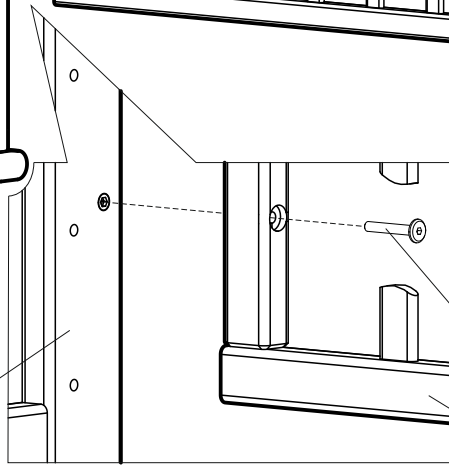
A3



A2



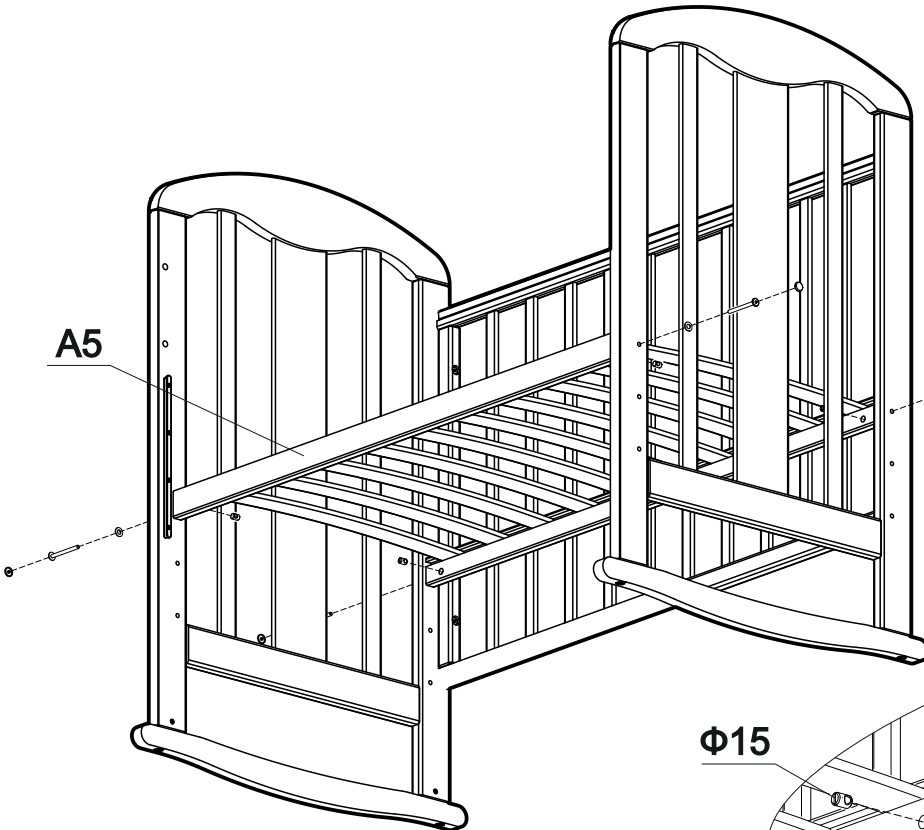
A1



$\Phi 49$

A3

A5



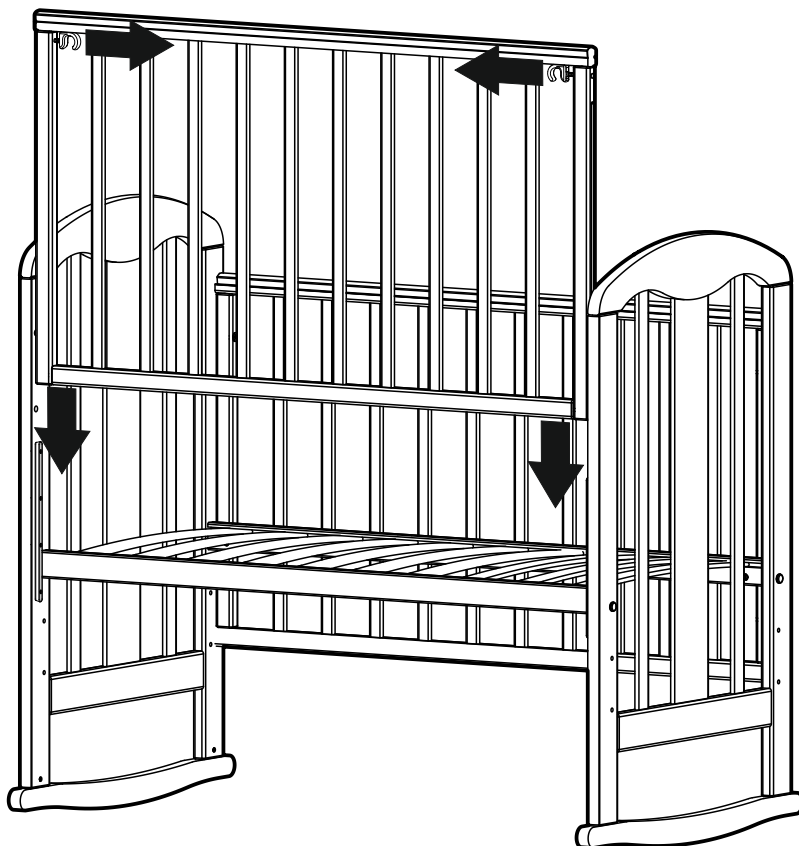
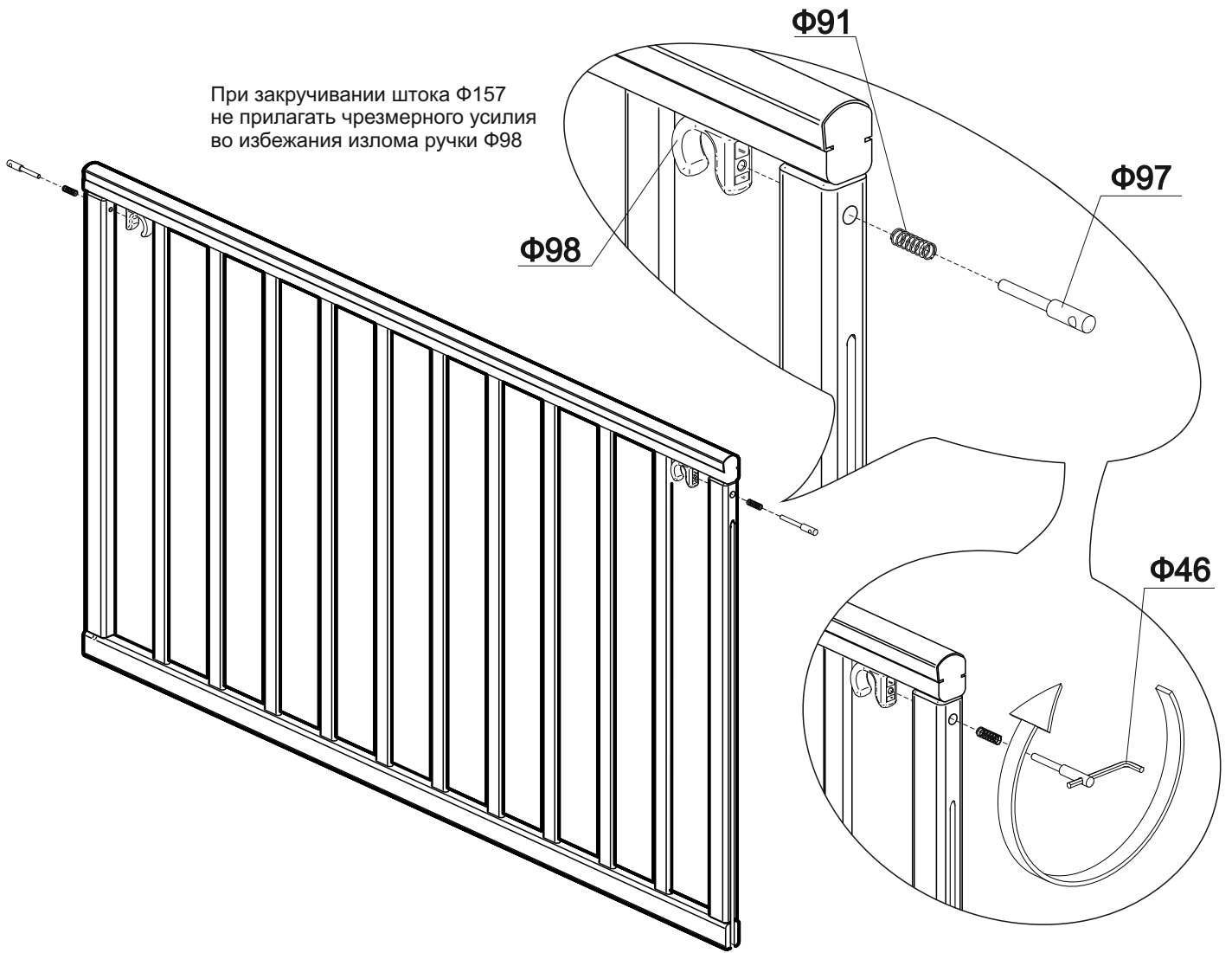
$\Phi 2$

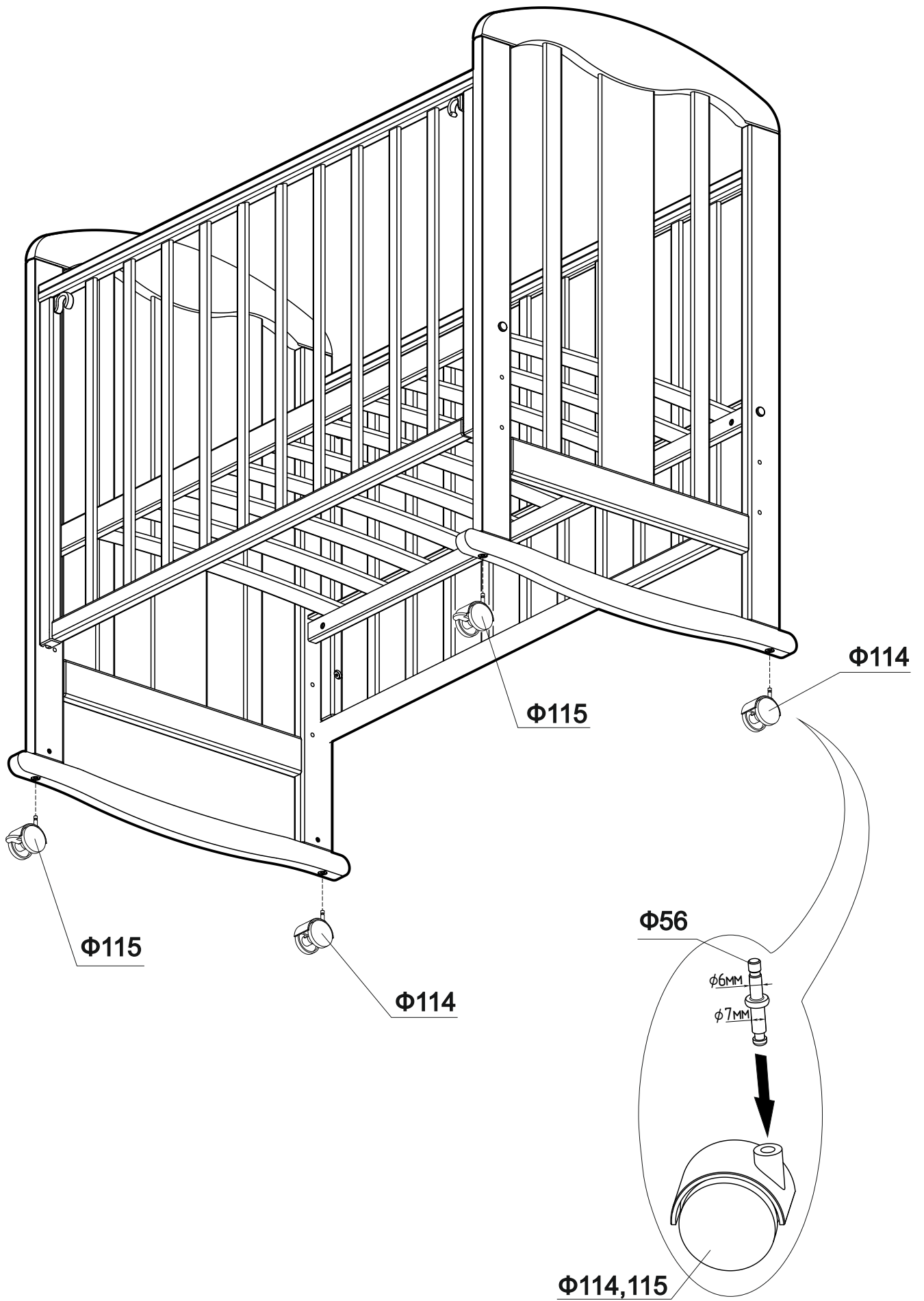
$\Phi 135$

$\Phi 15$

$\Phi 48$

При закручивании штока  $\Phi 157$   
не прилагать чрезмерного усилия  
во избежания излома ручки  $\Phi 98$







ЗАОр МД НП "Красная Звезда"  
427792, УРг.Можга, ул. Горбунова 32  
тел/факс (34139) 4-00-58, 4-00-41  
www.redstar-udm.ru

### Правила эксплуатации и ухода за мебелью:

мебель предназначена для эксплуатации в закрытых, отапливаемых помещениях, при относительной влажности не более 70%.  
Уход за поверхностью мебели осуществлять мягкой сухой тканью.  
В процессе эксплуатации мебели необходимо периодически затягивать ослабленные винтовые соединения.

ИНФОРМАЦИЯ ДЛЯ ПОТРЕБИТЕЛЯ	
<b>Материалы, применяемые в производстве мебели "Красная звезда"</b>	
	пиломатериалы лиственных пород ГОСТ 2695;
	шпон лущеный ГОСТ 99;
	шпон строганный ГОСТ 2977;
	нить клеевая ТУ РБ 00012262.210-96;
	клей расплав ТУ 2242-009-04831040-01;
	клей КФ ТУ 2223-001-54482892-02;
	клей FOLKO-LIT;
	лента клеевая на бумажной основе ГОСТ 18251;
	аммоний хлористый технический ГОСТ 2210;
	водная морилка в соответствии с директивой 91/155/ЕЭС;
	плёнка декоративная;
	полиуретановые лаки и эмали в соответствии с директивой 91/155/ЕЭС.
На все материалы, применяемые в производстве мебели, имеются гигиенические заключения национальных органов санитарно-эпидемиологического надзора России.	

### Гарантии изготовителя:

изготовитель гарантирует соответствие мебели требованиям стандарта РФ при соблюдении условий транспортирования, хранения, сборки и эксплуатации. Претензии по качеству мебели принимаются в течение гарантийного срока. В соответствии с действующим законодательством гарантийный срок эксплуатации мебели 12 месяцев

## ГАРАНТИЙНЫЙ ТАЛОН

**Наименование изделия:** \_\_\_\_\_

**АРТ.** \_\_\_\_\_

Дата выпуска \_\_\_\_\_

заводской №(если имеется) \_\_\_\_\_

Дата продажи \_\_\_\_\_

**Подпись продавца:** \_\_\_\_\_

**Штамп:** \_\_\_\_\_

**НЕЗАПОЛНЕННЫЙ ТАЛОН СЧИТАЕТСЯ НЕДЕЙСТВИТЕЛЬНЫМ!**



Предприятие-изготовитель оставляет за собой право внесения изменений в конструкцию, внешний вид комплектующих деталей и фурнитуры не ухудшающих потребительские свойства изделия.