

ИНСТРУКЦИЯ ПО СБОРКЕ

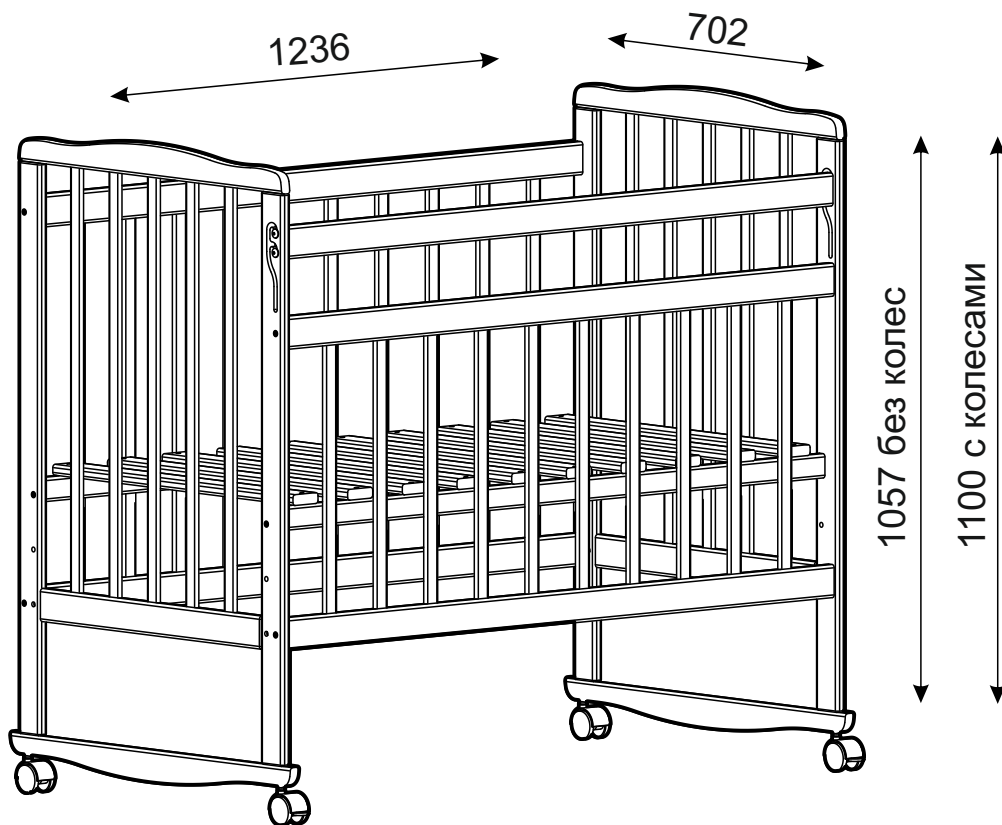
Кровать детская С 741



Подготовка к сборке.

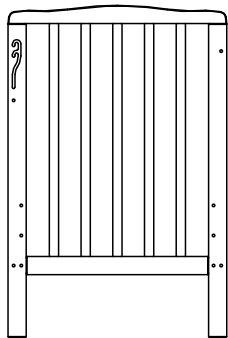
1. Распаковать упаковку, произвести визуальный осмотр деталей, проверить комплектность изделия, фурнитуры.
2. Внимательно изучить инструкцию.
3. Подготовить место для сборки. Сборку производить на чистом, ровном месте, покрытом тканью или бумагой.

Сборку кровати производить вдвоём.

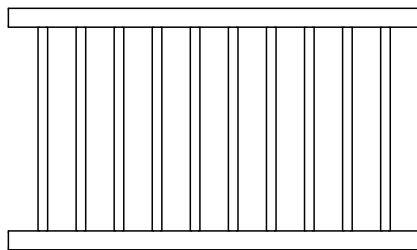


Комплектность изделия

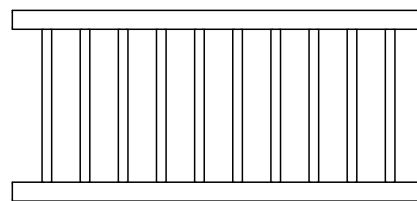
Спинка(2шт.)
A1



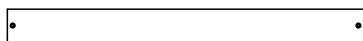
Ограждение большое
A3



Ограждение малое
A4



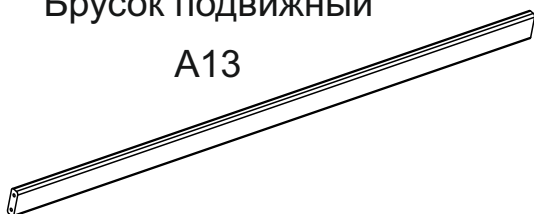
Планка ложа(10шт.)
ПА5



Опора-качалка(2шт.)
A6



Брусок подвижный
A13



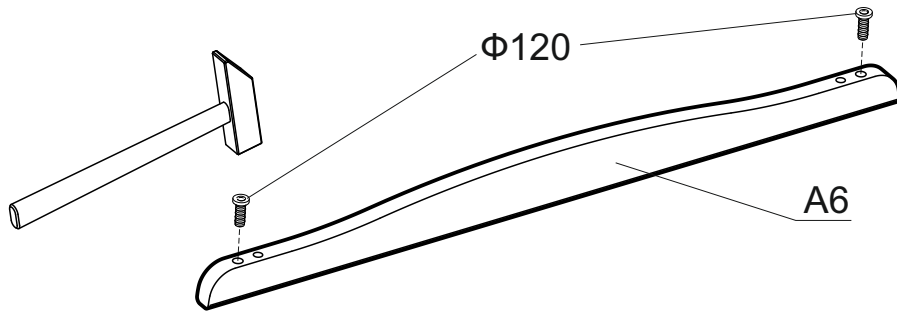
Брусок ложа продольный(2шт.)
БА5



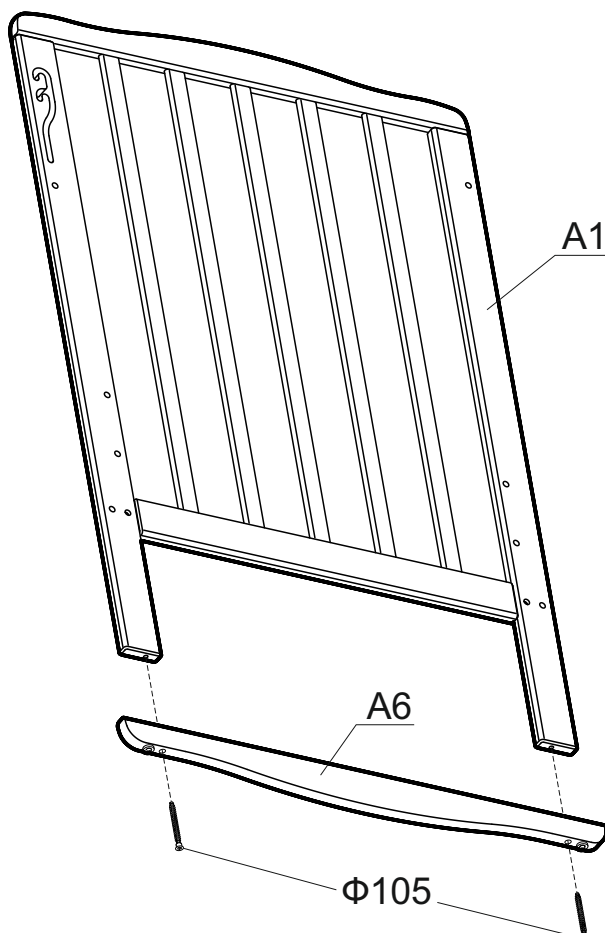
Комплектность фурнитуры:

Ф114 Опора колесная без стопора  2 шт.	Ф115 Опора колесная со стопором  2 шт.	Винты-конфирматы: Ф105  Ф150 7x50 с полукруглой головкой 4шт. Ф11 7x50 12шт. Ф105 7x70 4шт.
Ф120 Вкладыш опорный  4 шт.	Ф124 Саморез 4x30  20 шт.	
Ф56 Штырь поворотный  4 шт.	Ф46 Ключ шестигранный  1 шт.	
Ф2 Шайба полиэтилен D=16x1  4 шт.	<h3>Сборка изделия</h3>	

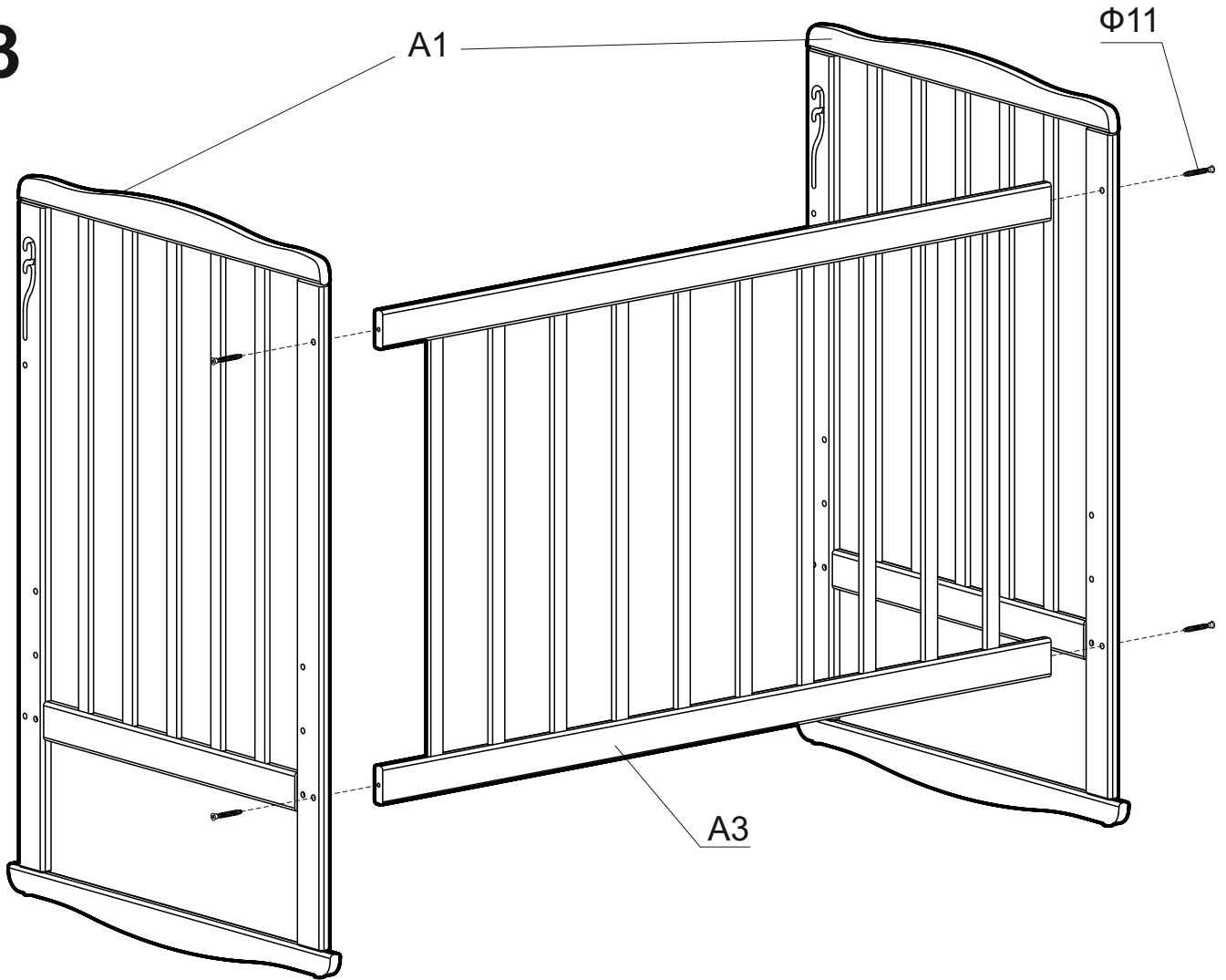
1



2

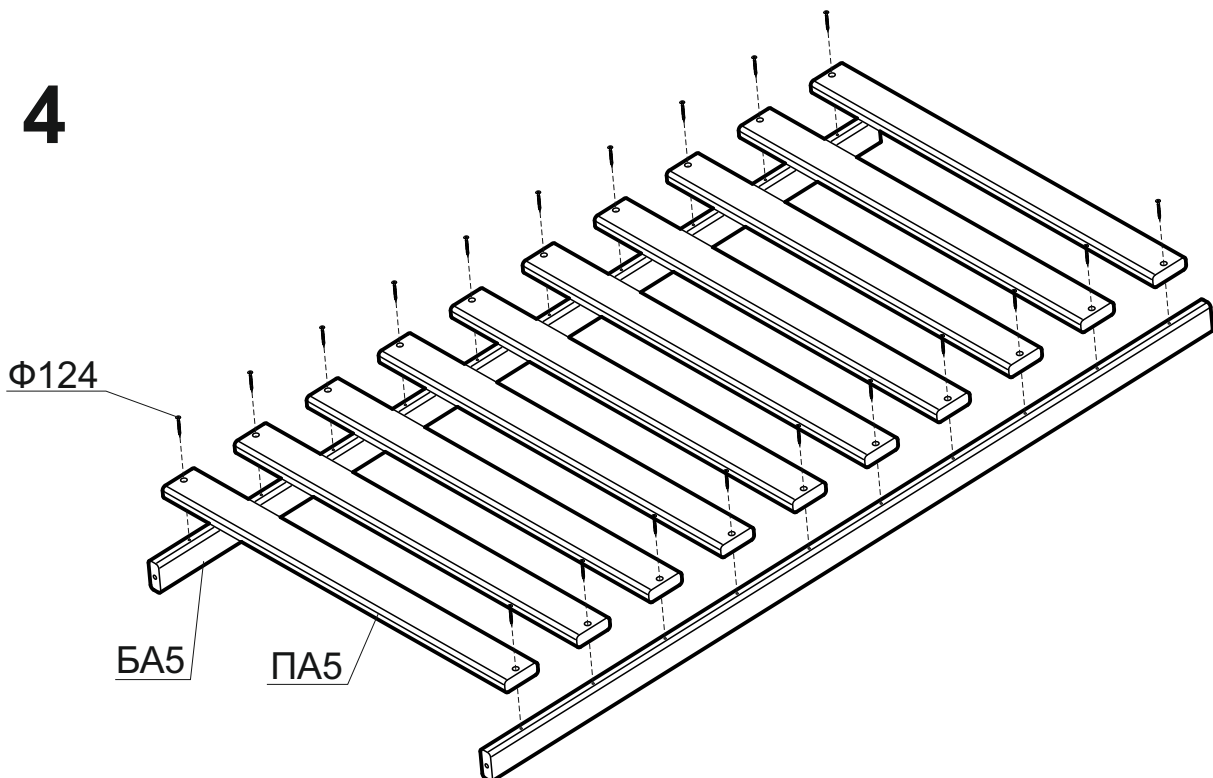


3



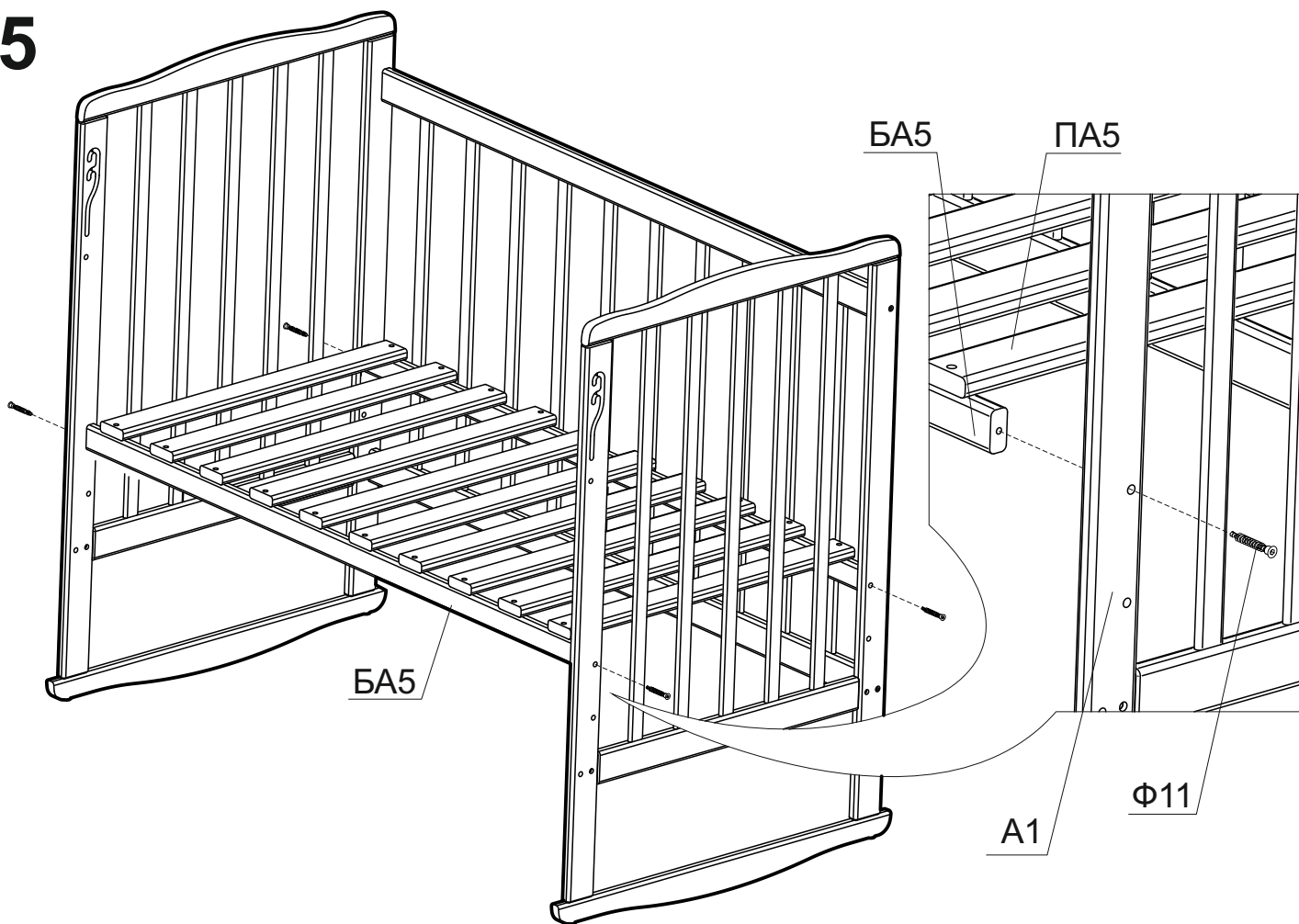
Винты-конфирматы(Φ11) пока не затягивать до конца

4

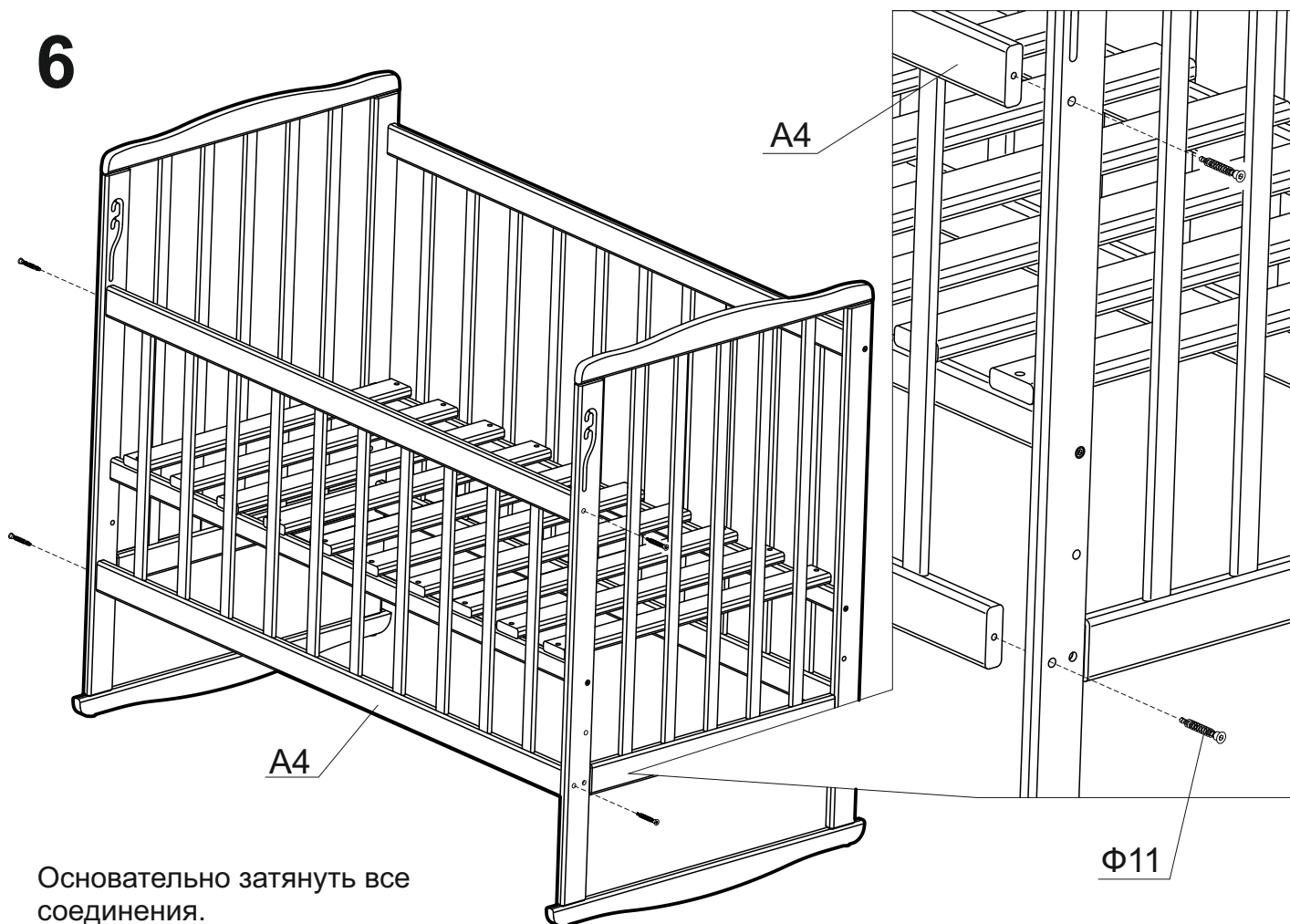


3

5

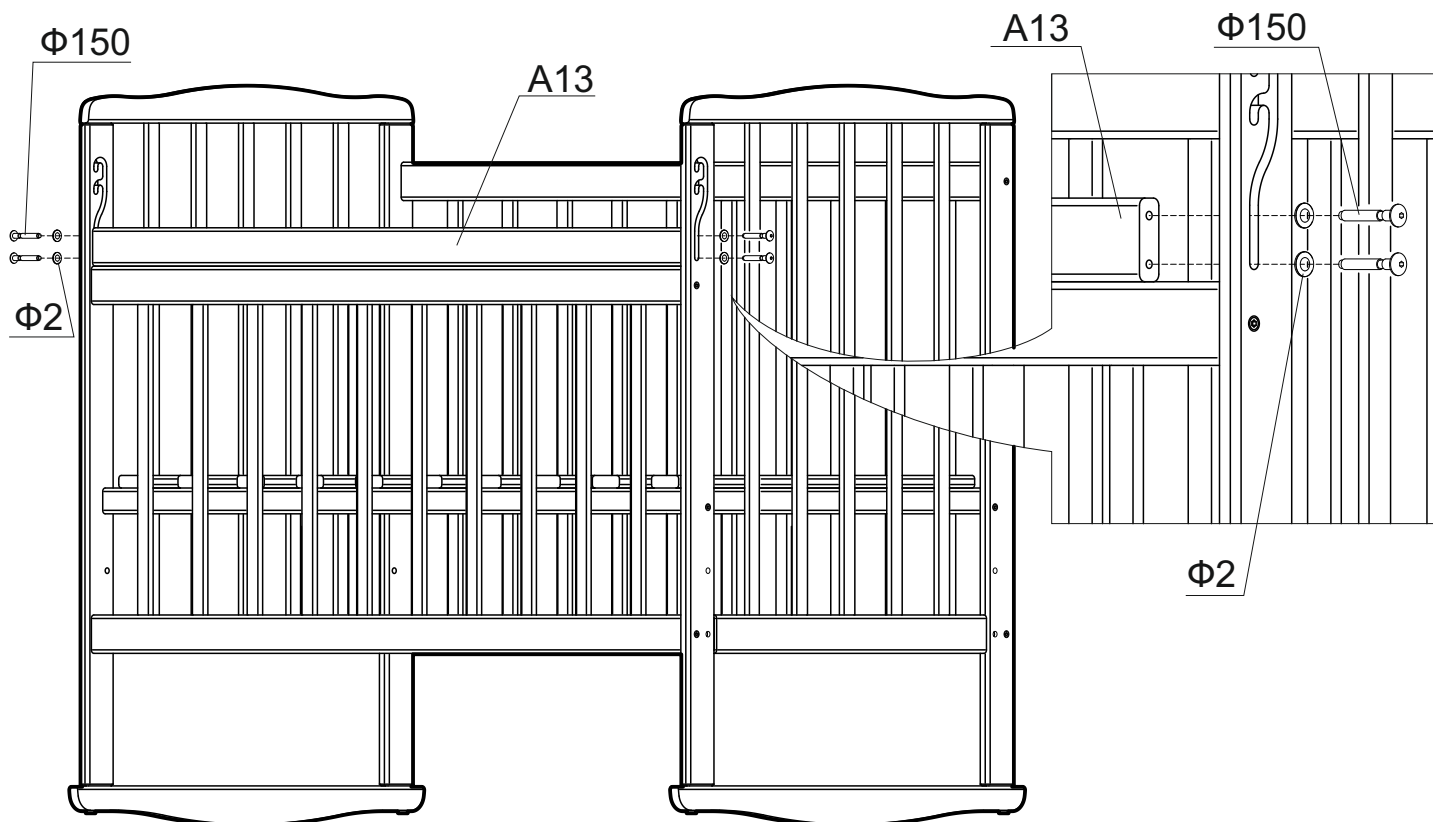


6



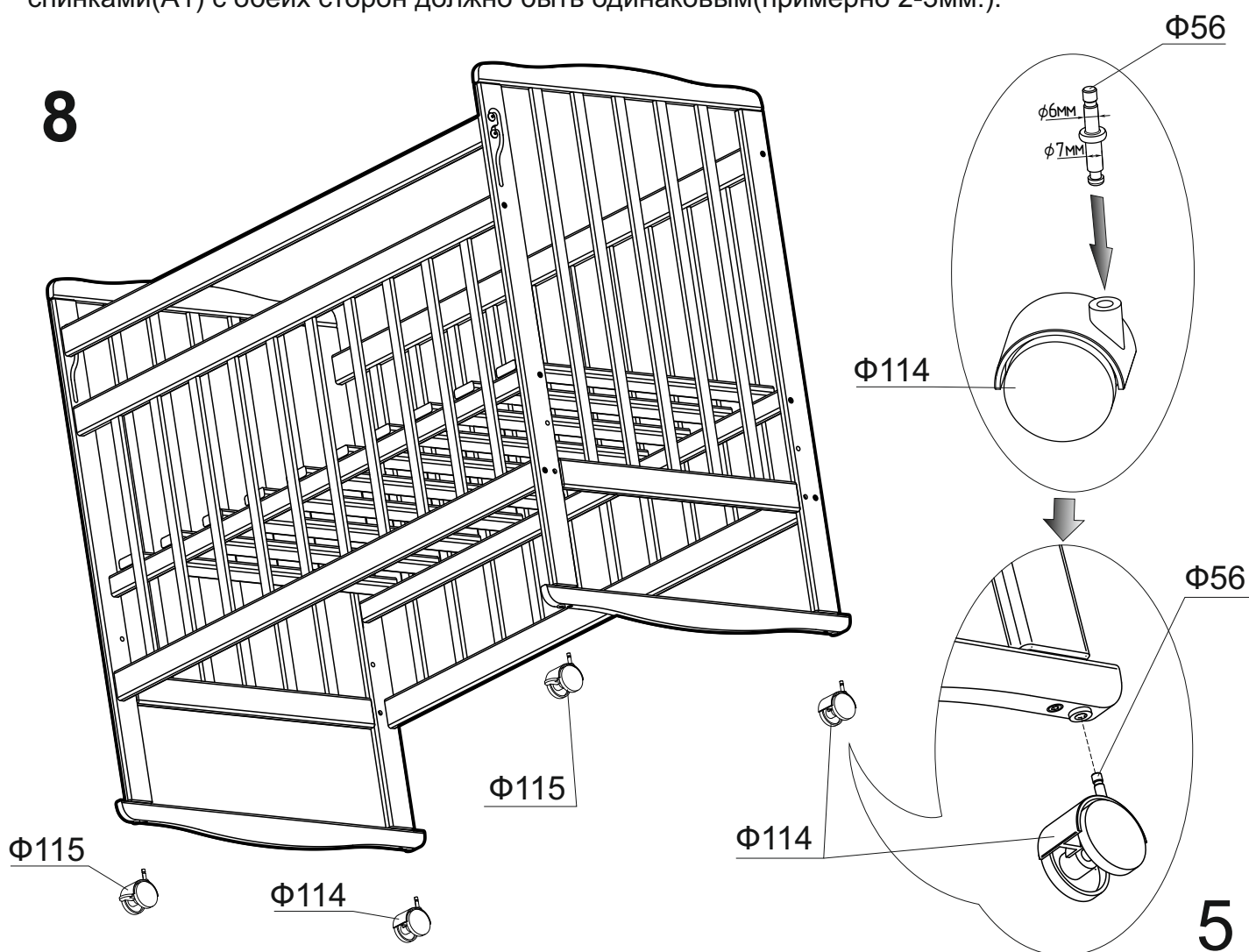
Основательно затянуть все соединения.

7



Винты (Φ150) закручивать таким образом, чтоб обеспечить свободный ход бруска подвижного(A13) по пазу. Расстояние между бруском подвижным(A13) и спинками(A1) с обеих сторон должно быть одинаковым(примерно 2-3мм.).

8



5



ЗАОр МД НП "Красная звезда"
427792, УР, г.Можга, ул. Горбунова 32
тел/факс (34139) 4-00-58, 4-00-41
www.redstar-udm.ru

ИНФОРМАЦИЯ ДЛЯ ПОТРЕБИТЕЛЯ	
Материалы, применяемые в производстве мебели "Красная звезда"	
	пиломатериалы лиственных пород ГОСТ 2695;
	шпон лущеный ГОСТ 99;
	шпон строганный ГОСТ 2977;
	МДФ, МДФ ламинированный, ХДФ;
	ДВП Облагороженное ГОСТ 8904;
	нить клеевая ТУ РБ 00012262.210-96;
	клей расплав ТУ 2242-009-04831040-01;
	клей КФ ТУ 2223-001-54482892-02;
	клей на основе ПВА;
	водная морилка в соответствии с директивой 91/155/ЕЭС;
	бумага декоративная;
	полиуретановые лаки и эмали в соответствии с директивой 91/155/ЕЭС;
На все материалы, применяемые в производстве мебели, имеются гигиенические заключения национальных органов санитарно-эпидемиологического надзора России.	

Правила эксплуатации и ухода за мебелью:

мебель предназначена для эксплуатации в закрытых, отапливаемых помещениях, при относительной влажности не более 70%.
Уход за поверхностью мебели осуществлять мягкой сухой тканью.
В процессе эксплуатации мебели необходимо периодически затягивать ослабленные винтовые соединения.

Требования безопасности мебельной продукции при эксплуатации:

использование мебельной продукции, выпущенной в обращение, должно осуществляться по назначению изделия мебели, указанному в маркировке, инструкции по сборке. Мебельная продукция, поставляемая в разобранном виде, должна собираться в соответствии с приложенной изготовителем инструкцией по сборке, включающей комплект фурнитуры и схему сборки. При эксплуатации мебельной продукции необходимо исключить попадание воды и иных жидкостей на элементы изделий мебели, соприкасающихся с полом.
При установке изделий мебели в непосредственной близости от нагревательных и отопительных приборов их поверхности во время эксплуатации должны быть защищены от нагрева. Температура нагрева элементов мебели не должна превышать +40°C.
Избегать прямого попадания солнечного света на изделие.

Гарантии изготовителя:

изготовитель гарантирует соответствие мебели требованиям стандарта РФ при соблюдении условий транспортирования, хранения, сборки и эксплуатации. Претензии по качеству мебели принимаются в течение гарантийного срока. В соответствии с действующим законодательством гарантийный срок эксплуатации мебели 12 месяцев

ГАРАНТИЙНЫЙ ТАЛОН

Наименование изделия: _____

АРТ. _____

Дата выпуска _____

заводской №(если имеется) _____

Дата продажи _____

Подпись продавца: _____

Штамп: _____

НЕЗАПОЛНЕННЫЙ ТАЛОН СЧИТАЕТСЯ НЕДЕЙСТВИТЕЛЬНЫМ!

