



ЗАОр МД НП "Красная Звезда"  
427792, УР, г. Можга,  
ул. Горбунова, 32  
тел/факс (34139) 4-00-58, 4-00-41  
www.redstar-udm.ru

### Правила эксплуатации и ухода за мебелью:

мебель предназначена для эксплуатации в закрытых, отапливаемых помещениях, при относительной влажности не более 70%. Уход за поверхностью мебели осуществлять мягкой сухой тканью. в процессе эксплуатации мебели необходимо периодически затягивать ослабленные винтовые соединения.

ИНФОРМАЦИЯ ДЛЯ ПОТРЕБИТЕЛЯ	
<b>Материалы, применяемые в производстве мебели "Красная звезда"</b>	
пиломатериалы лиственных пород	ГОСТ 2695;
шпон лущеный	ГОСТ 99;
шпон строганый	ГОСТ 2977;
нить клеевая	ТУ РБ 00012262.210-96;
клей расплав	ТУ 2242-009-04831040-01;
клей малотоксичный КФ	ТУ 2223-001-54482892-02;
клей FOLKO-LIT;	
лента клеевая на бумажной основе	ГОСТ 18251;
аммоний хлористый технический	ГОСТ 2210;
водная морилка	в соответствии с директивой 91/155/ЕЭС;
плёнка декоративная;	
полиуретановые лаки и эмали	в соответствии с директивой 91/155/ЕЭС.
На все материалы, применяемые в производстве мебели, имеются гигиенические заключения национальных органов санитарно-эпидемиологического надзора России.	

### Гарантии изготовителя:

изготовитель гарантирует соответствие мебели требованиям стандарта РФ при соблюдении условий транспортирования, хранения, сборки и эксплуатации. Претензии по качеству мебели принимаются в течение гарантийного срока. В соответствии с действующим законодательством гарантийный срок эксплуатации мебели 12 месяцев

### ГАРАНТИЙНЫЙ ТАЛОН

Наименование изделия: \_\_\_\_\_

АРТ. \_\_\_\_\_

Дата выпуска \_\_\_\_\_

заводской №(если имеется) \_\_\_\_\_

Дата продажи \_\_\_\_\_

Подпись продавца: \_\_\_\_\_

Штамп: \_\_\_\_\_

НЕЗАПОЛНЕННЫЙ ТАЛОН СЧИТАЕТСЯ НЕДЕЙСТВИТЕЛЬНЫМ!

# ИНСТРУКЦИЯ ПО СБОРКЕ



На данные модели кровати возможно установить механизм привода. По вопросам приобретения данного механизма обращайтесь по тел. (34139) 40041, 40058, e-mail: redstar@udmnet.ru. Вам необходимо сообщить артикул и дату выпуска изделия.



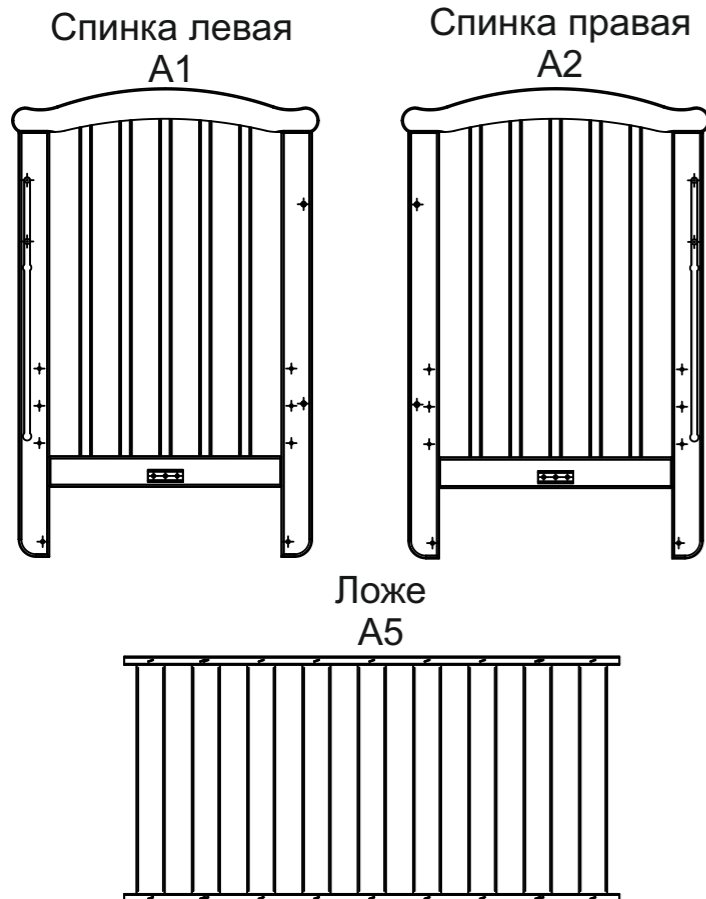
Индекс кровати  
**M1.0**



Индекс кровати  
**M1.1**



## Комплектность кровати



## Комплектность основания

Для кроватей:	M1.0	M1.1
Боковина левая <b>O1</b>	1	1
Боковина правая <b>O2</b>	1	1
Стенка задняя <b>O3</b>	-	1
<b>O9</b> Распорка под механизм привода	1	-
<b>O4</b> Распорка	3	2
<b>O5</b> Опора Крышка	2	2
<b>O6</b>	-	1

## Комплектность ящика

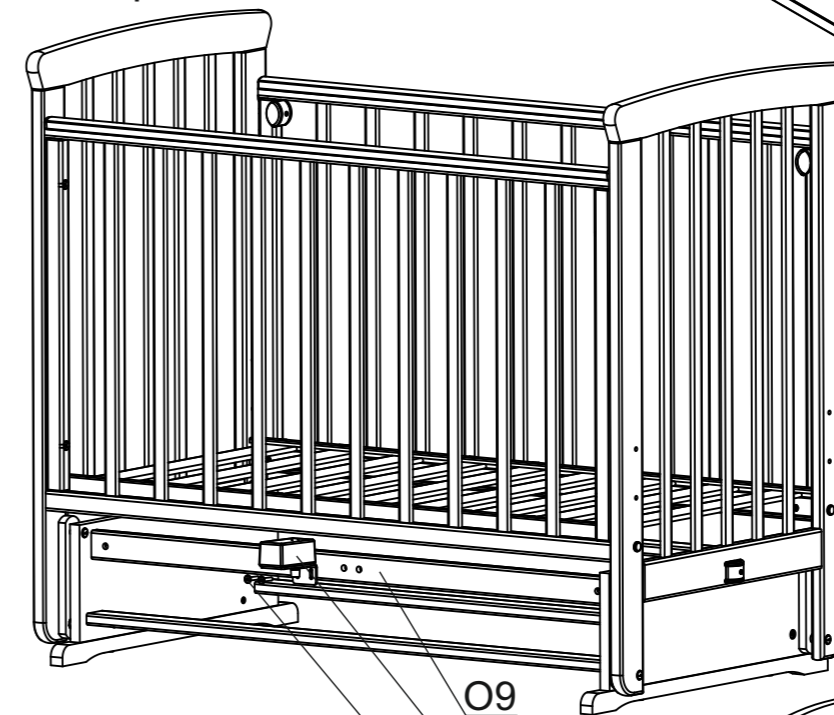
Для кроватей:	M1.0	M1.1
Стенка боковая левая <b>Я1</b>	-	1
Стенка боковая правая <b>Я2</b>	-	1
Стенка передняя <b>Я4</b>	-	1
Стенка задняя <b>Я5</b>	-	1
<b>Я6</b> Стенка средняя	-	1
<b>Я7</b> Планка	-	1
Дно ящика <b>Я8</b>	-	1

## Установка ящика для кроватей M1.1

Кровать готова к эксплуатации.

Если вы приобрели, механизм привода следуйте пункту "Установка механизма привода".

## Установка механизма привода для кроватей M1.0



Винты из комплекта  
Механизм привода

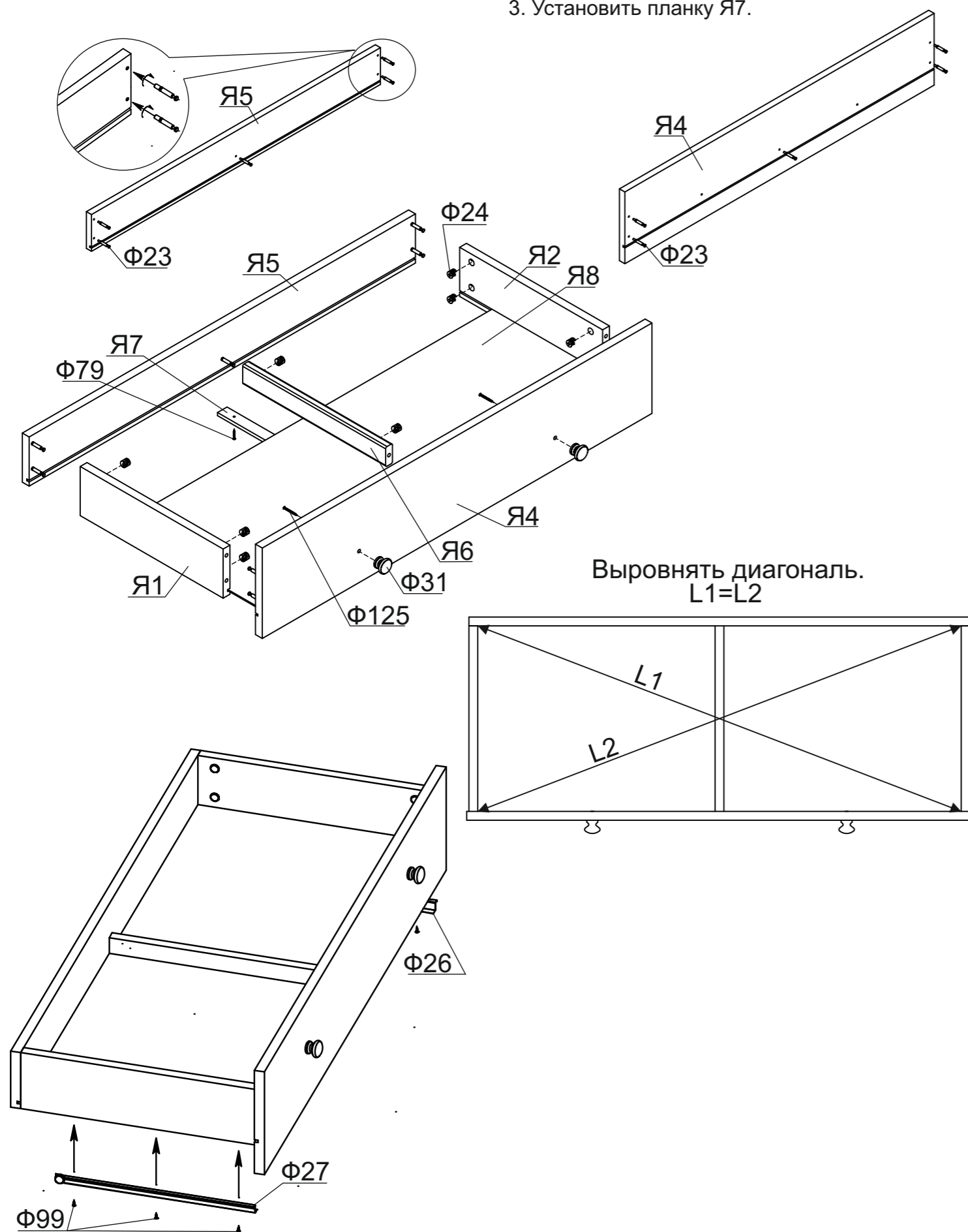
## Установка механизма привода для кроватей M1.1



Распорку под механизм привода (O9) развернуть как показано на рисунке.

## Сборка ящика для кроватей М1.1

1. Собрать ящик (планку Я7 не устанавливать).
2. Выровнять диагональ, зафиксировать.
3. Установить планку Я7.

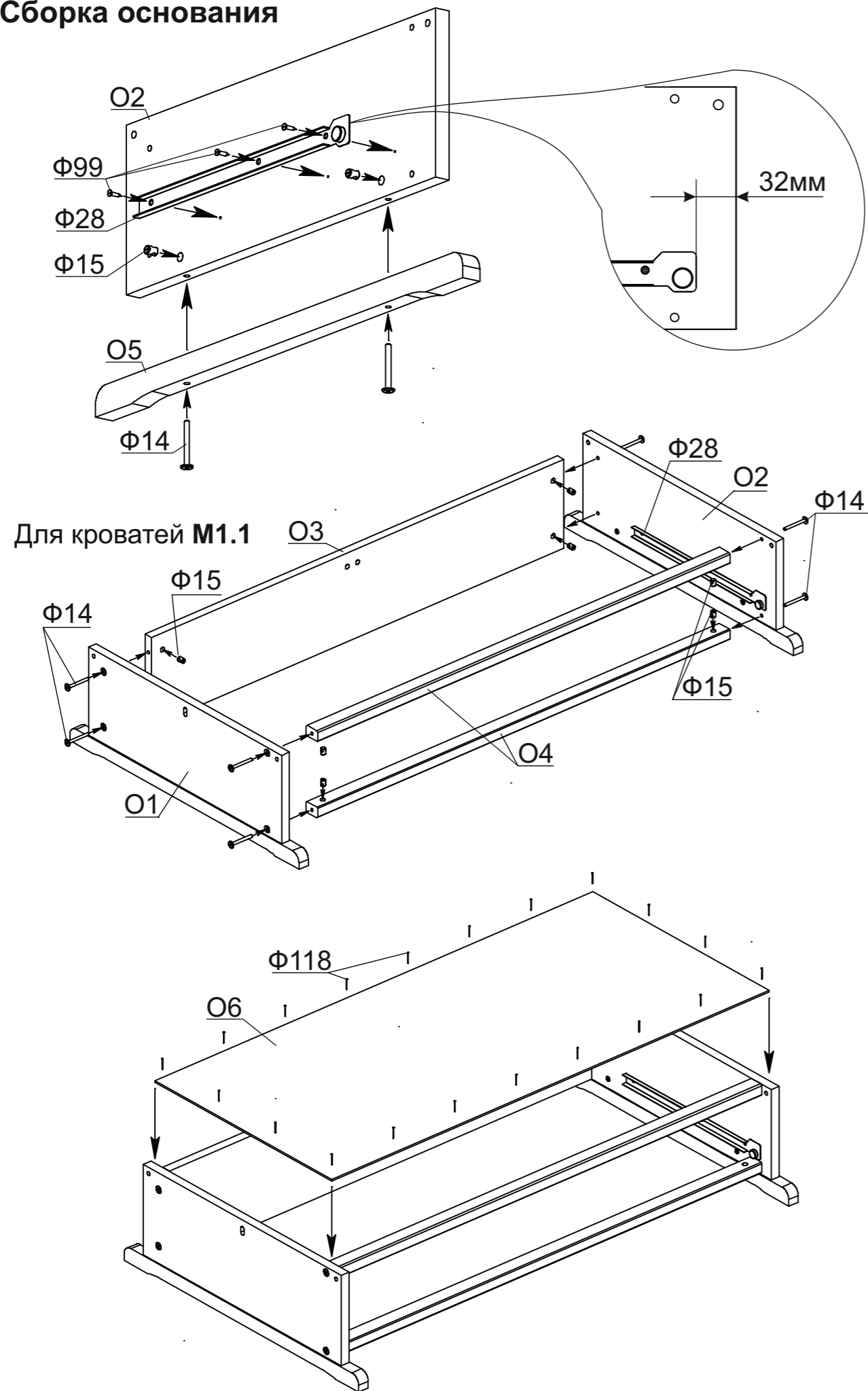


## Комплектность фурнитуры

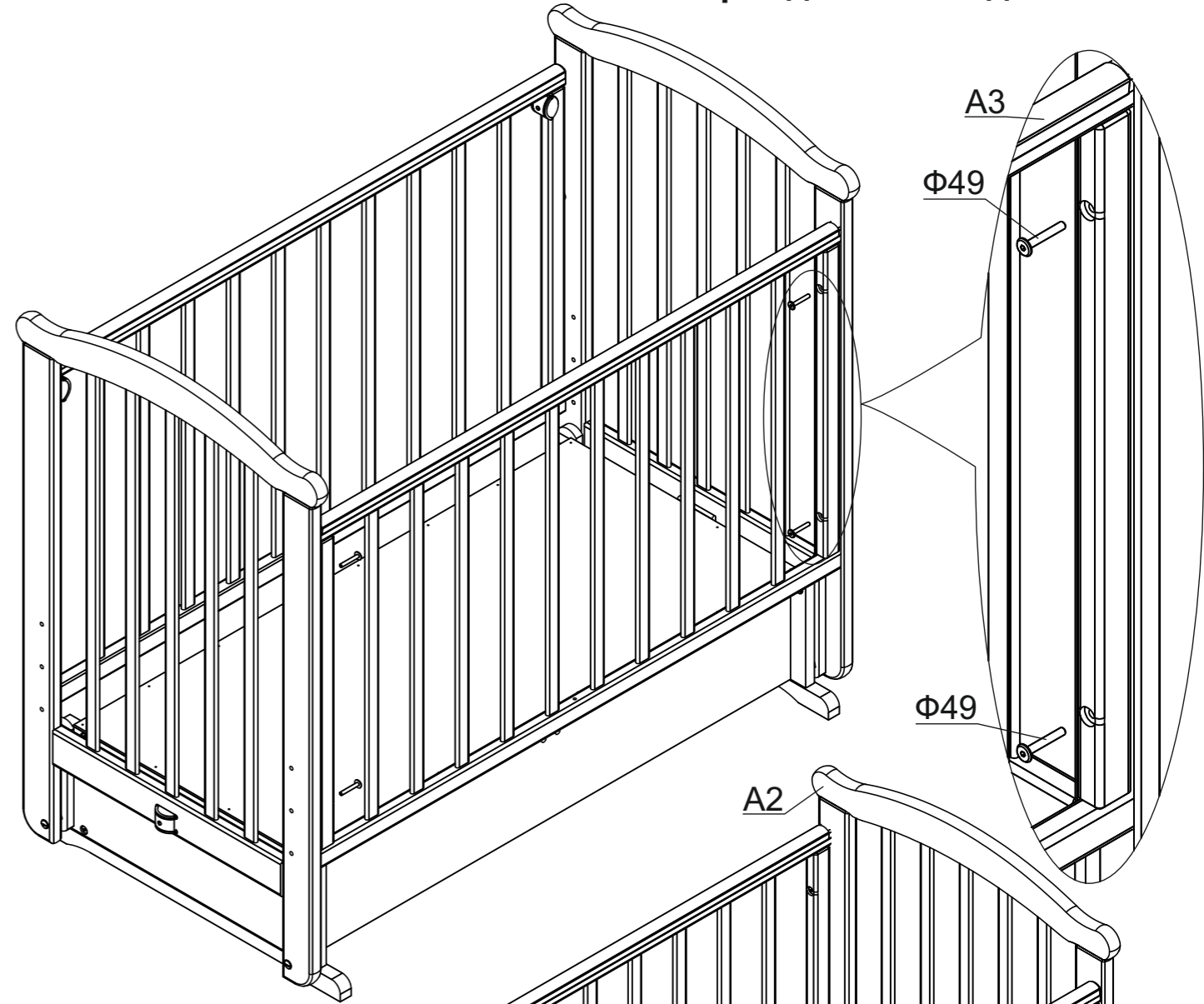
Для кроватей:	М1.0	М1.1	Для кроватей:	М1.0	М1.1	Для кроватей:	М1.0	М1.1	Для кроватей:	М1.0	М1.1
<b>Ф107</b> Шток №17	2	2	<b>Ф63</b> Пружина L=35	2	2	<b>Ф46</b> Ключ	1	1	<b>Ф24</b> Эксцентрик	-	10
<b>Ф91</b> Пружина L=22	2	2	<b>Ф62</b> Шток №30	2	2	<b>Ф57</b> Подвеска	4	4	<b>Ф23</b> Дюбель	-	10
<b>Ф111</b> Ролик	4	4	<b>Ф2</b> Шайба полиэтилен Ø16x1	20	20	<b>Ф58</b> Втулка Ø8,2; Ø12x11	8	8	<b>Ф29</b> "Г"-образная направляющая	-	1
<b>Ф112</b> Шайба 4.01.03	4	4	<b>Ф15</b> Гайка-бочонок	16	16	<b>Ф59</b> Винт М5x12	8	8	<b>Ф28</b> "Г"-образная направляющая	-	1
<b>Ф113</b> Шуруп 4x30	4	4	<b>Ф135</b> Заглушка на винт М6	4	4	<b>Ф31</b> Ручка	-	2	<b>Ф27</b> "Г"-образная направляющая	-	1
<b>Ф64</b> Ручка	4	4	<b>Ф123</b> Заглушка самоклеющаяся	-	2	<b>Ф118</b> Гвозди L=20	-	32	<b>Ф26</b> "Г"-образная направляющая	-	1
<b>Ф65</b> Винт М2,5x6	4	4									
<b>Для кроватей:</b>										<b>М1.0</b>	<b>М1.1</b>
<b>Саморезы:</b>											
<b>Ф125</b> 4x35										-	2
<b>Ф79</b> 4x25										-	4
<b>Ф99</b> 3.5x16										-	12
<b>Винты:</b>											
<b>Ф48</b> М6x70										4	4
<b>Ф14</b> М6x55										12	12
<b>Ф49</b> М6x40										4	4

Предприятие-изготовитель оставляет за собой право внесения изменений в конструкцию, внешний вид комплектующих деталей и фурнитуры не ухудшающих потребительские свойства изделия

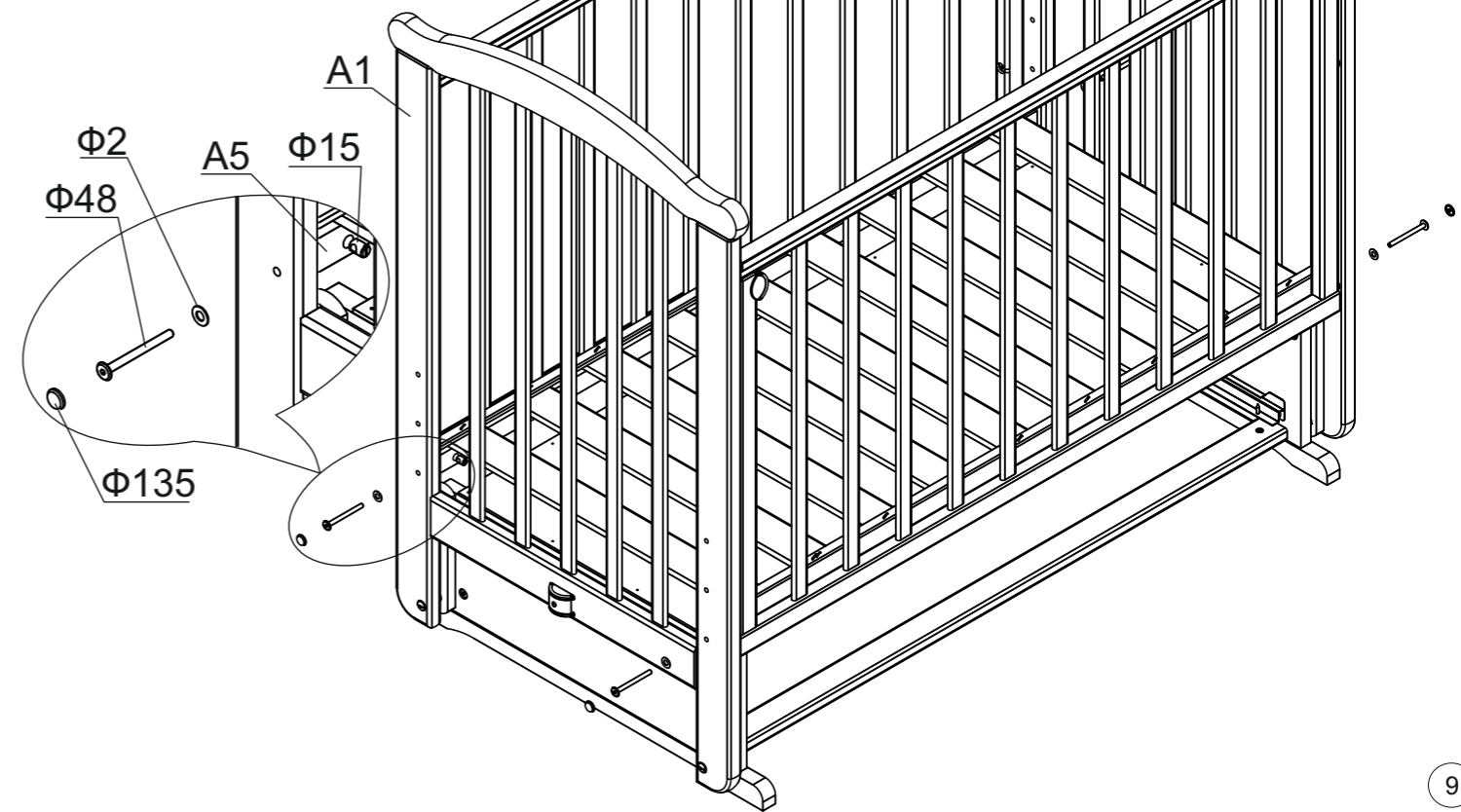
**Сборка основания**



**Установка ограждения неподвижного.**



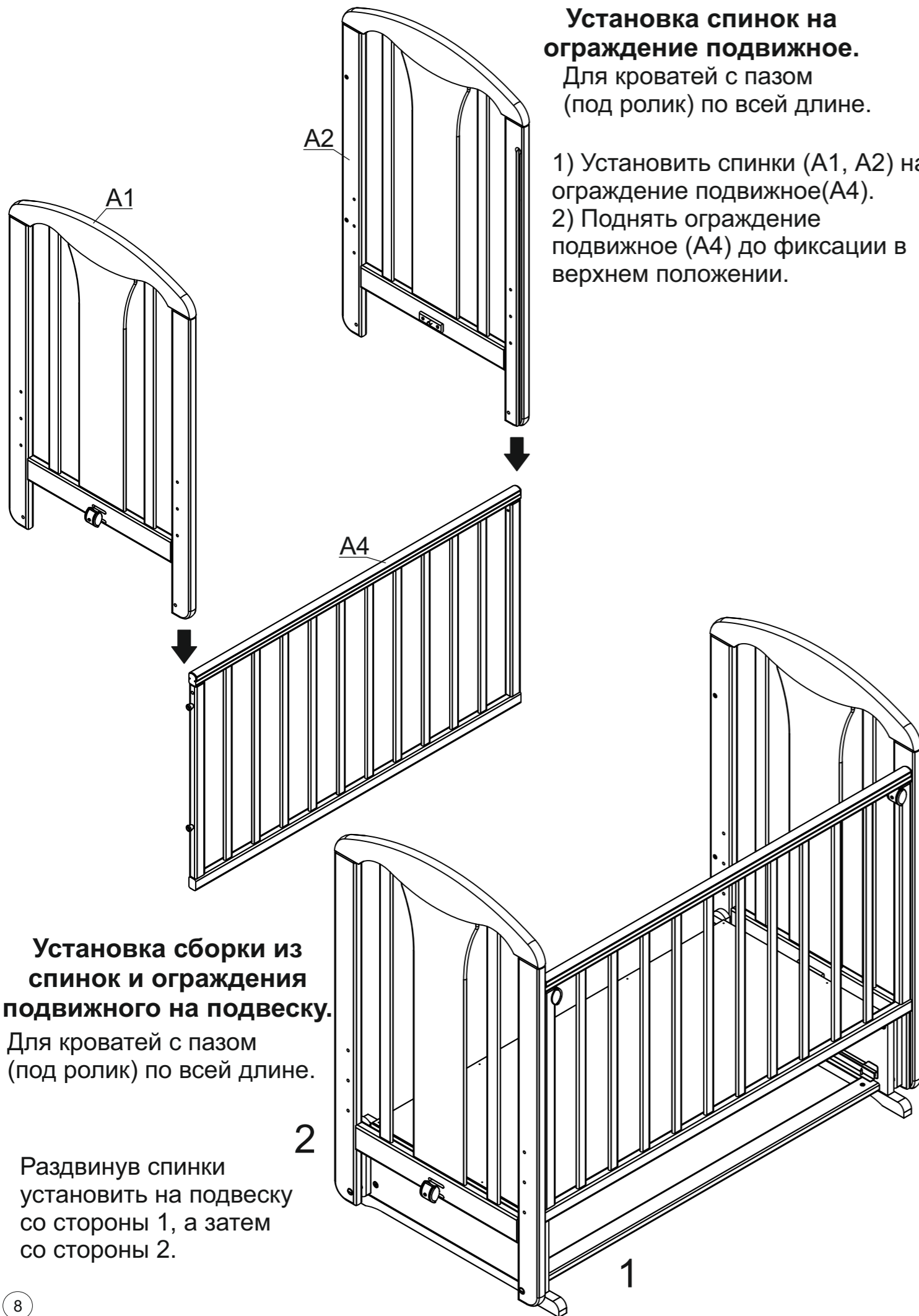
**Установка ложа.**



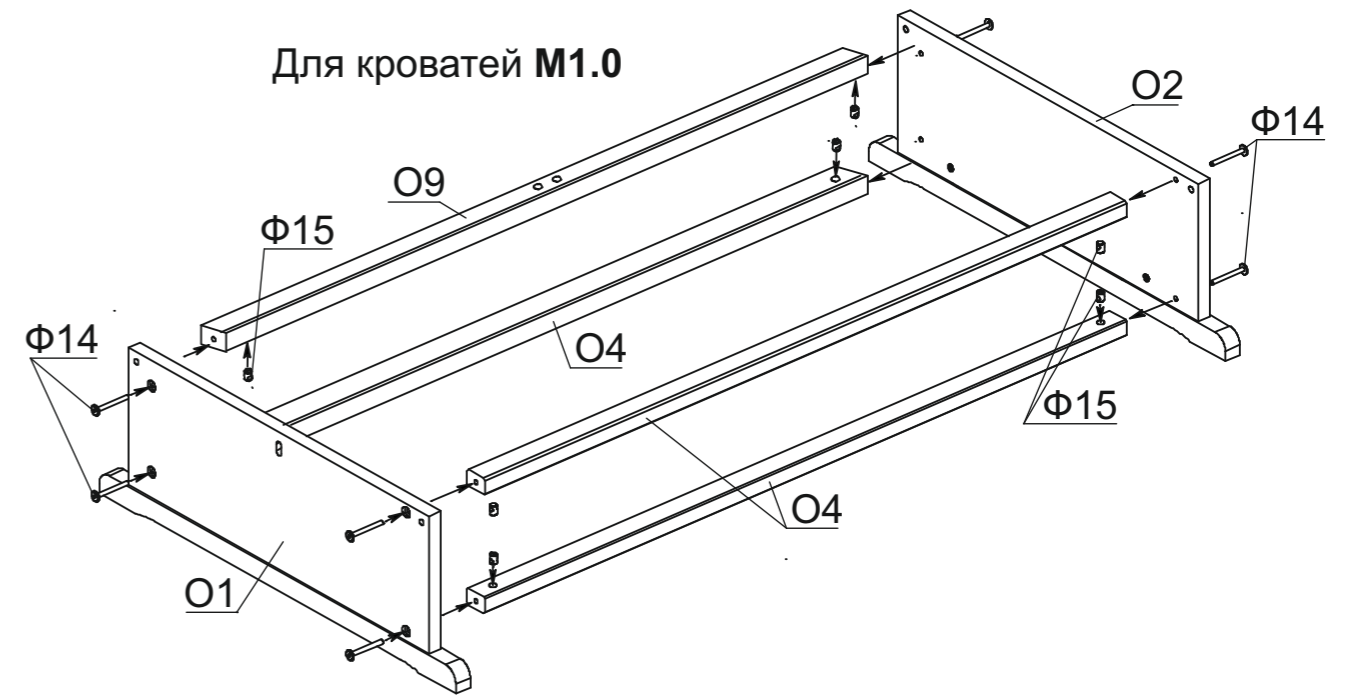
### Установка спинок на ограждение подвижное.

Для кроватей с пазом (под ролик) по всей длине.

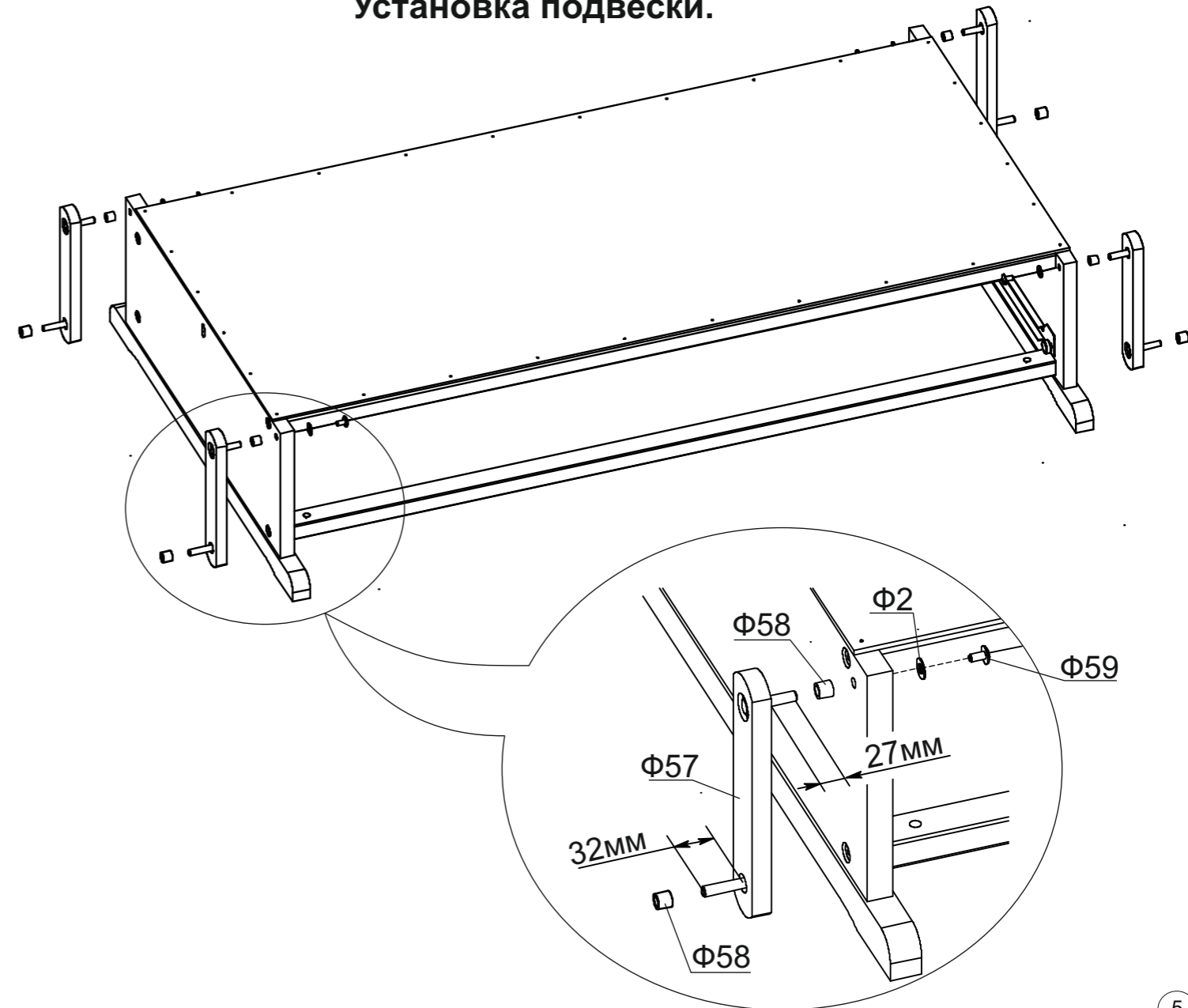
- 1) Установить спинки (A1, A2) на ограждение подвижное (A4).
- 2) Поднять ограждение подвижное (A4) до фиксации в верхнем положении.



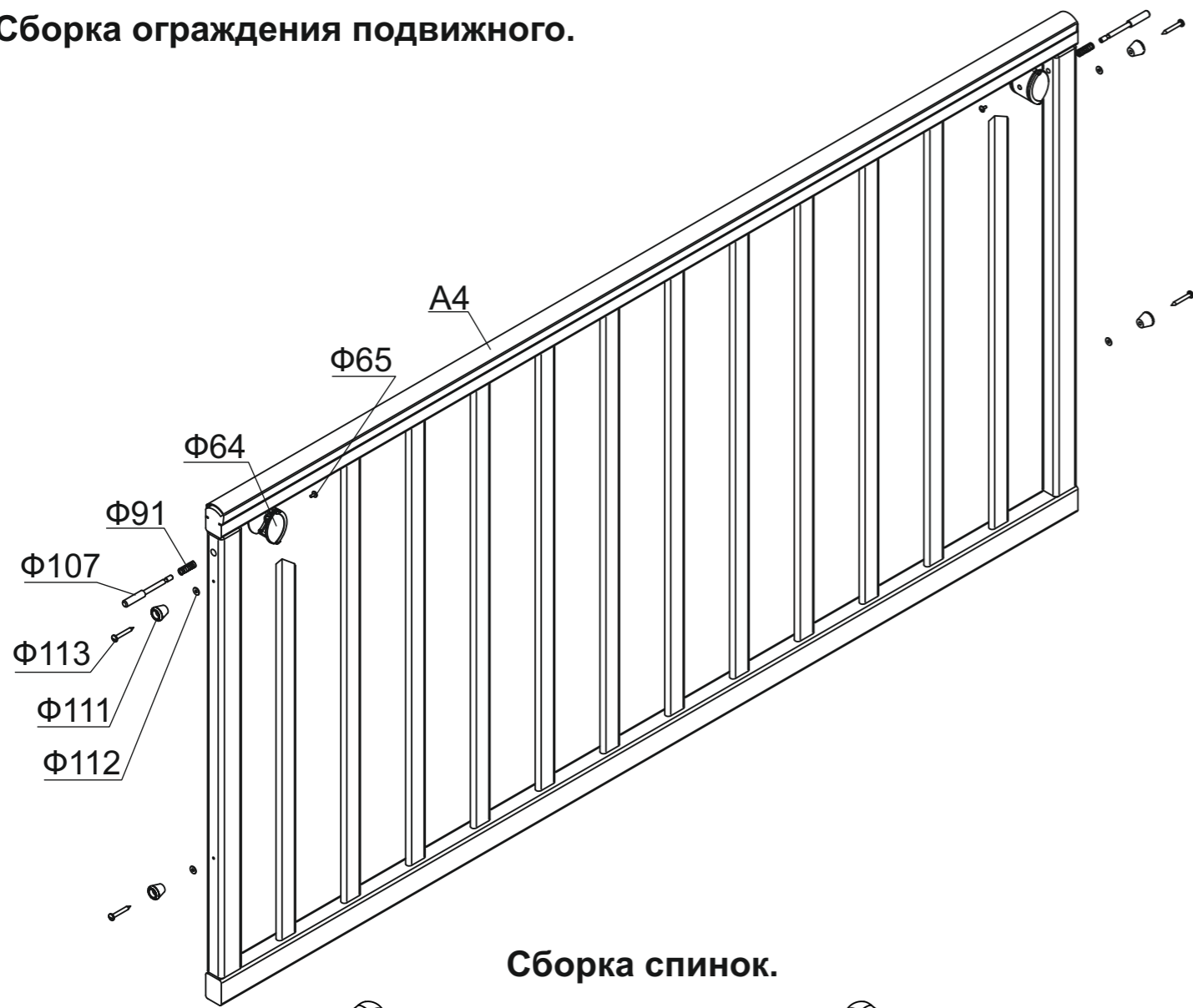
Для кроватей M1.0



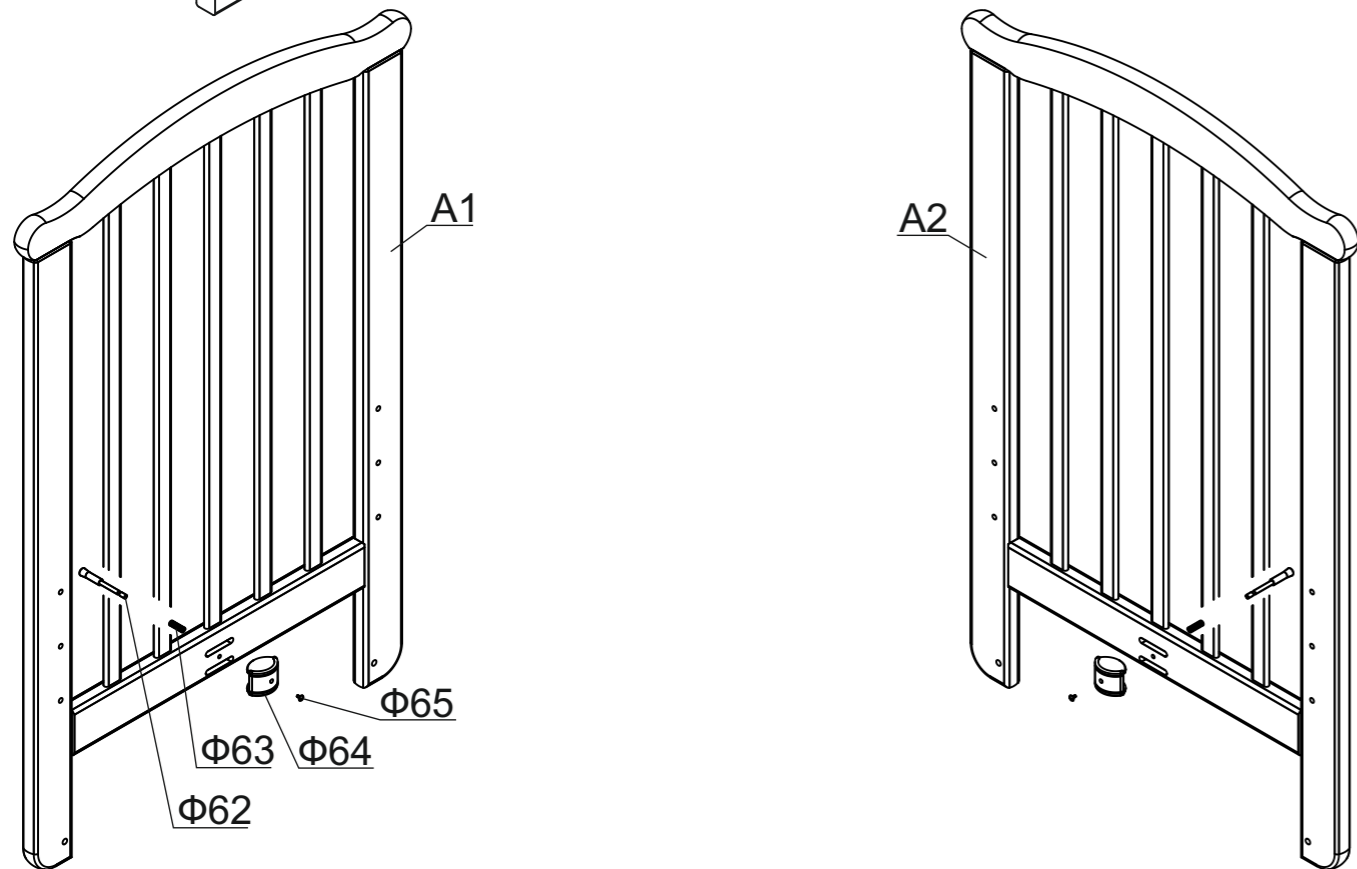
### Установка подвески.



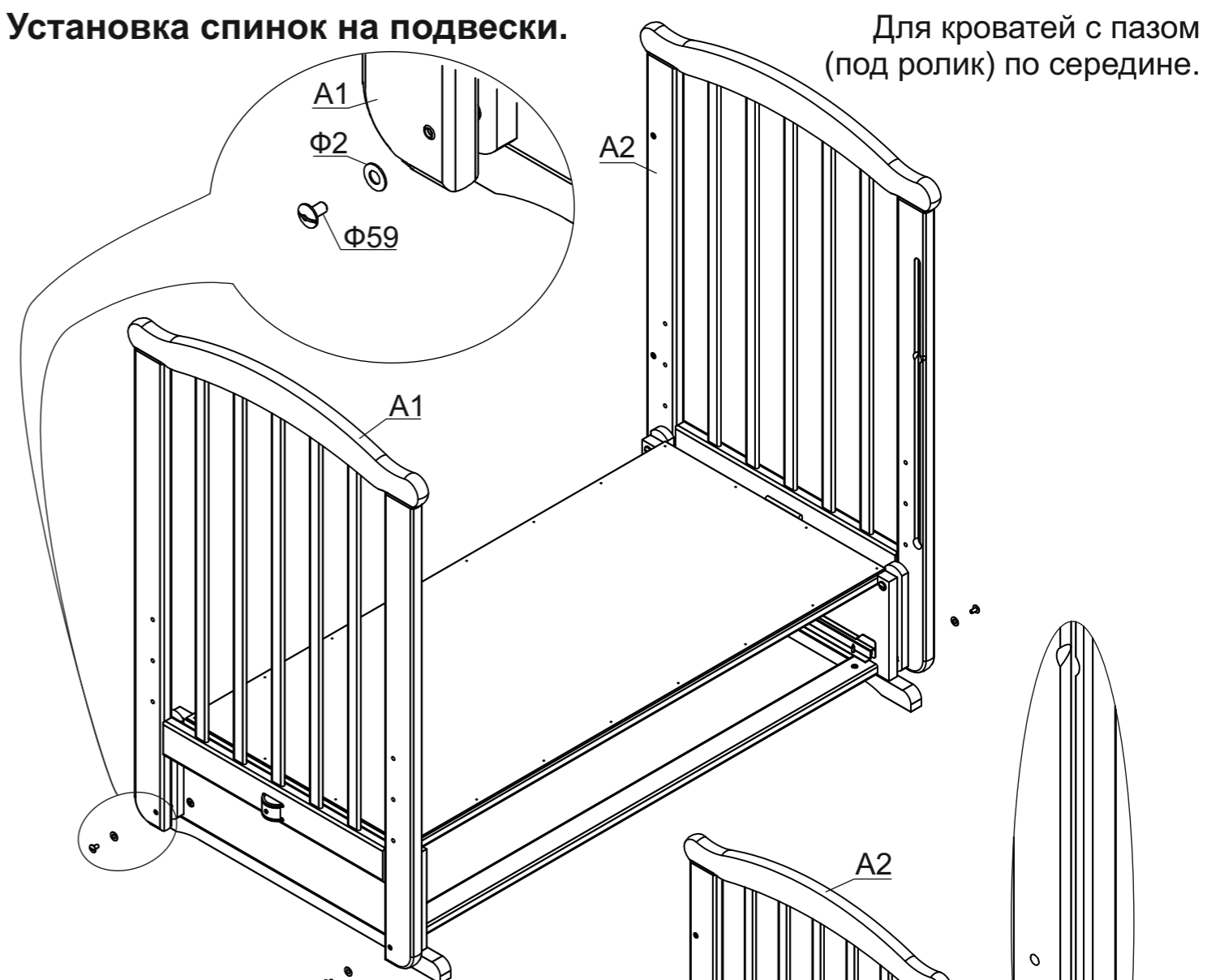
### Сборка ограждения подвижного.



### Сборка спинок.

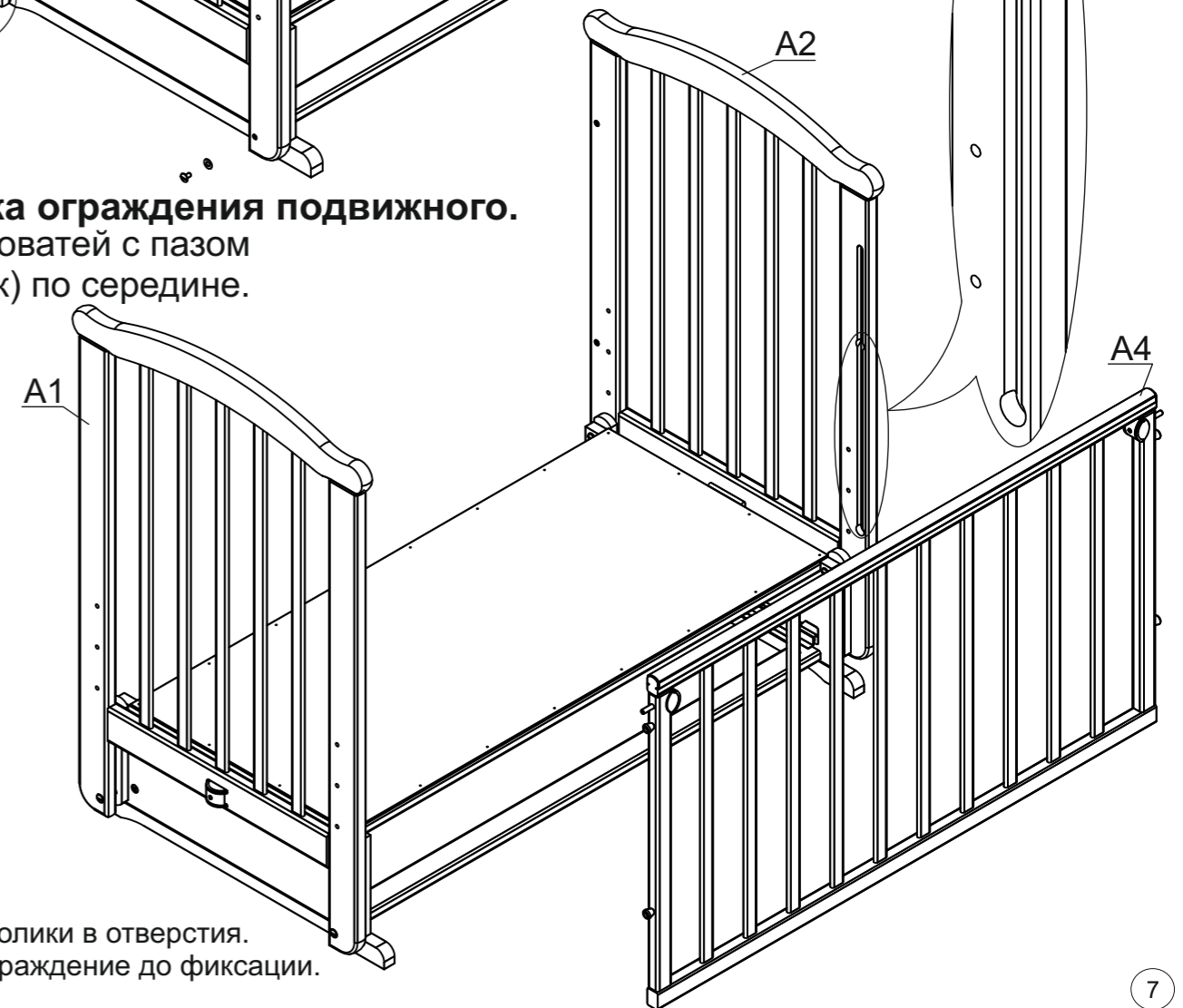


### Установка спинок на подвески.



### Установка ограждения подвижного.

Для кроватей с пазом (под ролик) по середине.



- 1) Вставить ролики в отверстия.
- 2) Поднять ограждение до фиксации.