



ИНСТРУКЦИЯ ПО СБОРКЕ



Кровать детская С 669

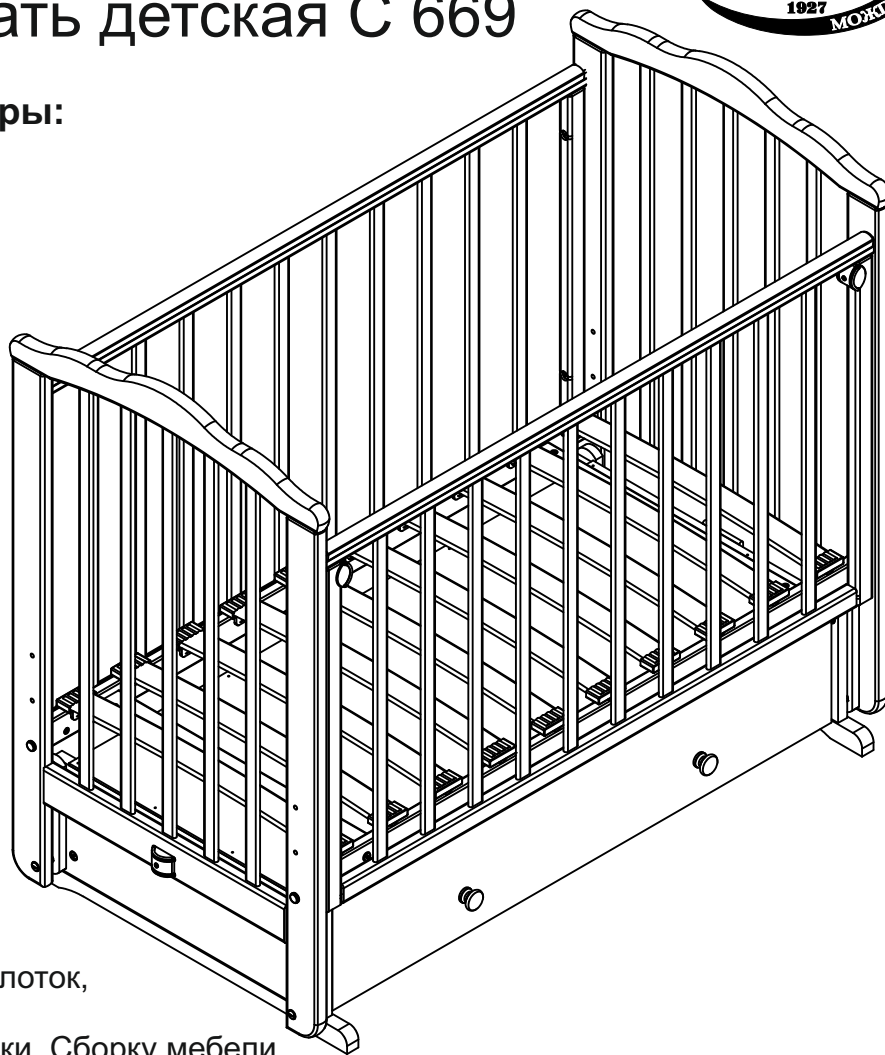
габаритные размеры:

высота - 1100 мм

ширина - 700 мм

длина - 1250 мм

На данную модель кровати возможно установить механизм привода. По вопросам приобретения данного механизма обращайтесь по тел. (34139) 40041, 40058, e-mail: redstar@udmnet.ru. Вам необходимо сообщить артикул и дату выпуска изделия.



Подготовка к сборке.

1. Распаковать упаковку, проверить комплектность деталей, фурнитуры.

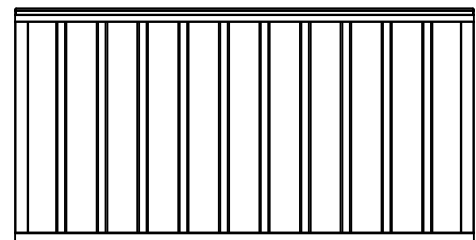
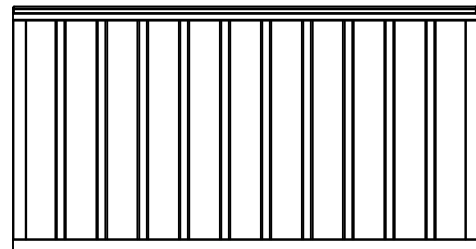
2. Подготовить инструмент: молоток, отвёртку, шнур, линейку.

3. Подготовить место для сборки. Сборку мебели производить на чистом, ровном месте, покрытом тканью или бумагой.

Сборку кровати производить вдвоём!

Комплектность изделия

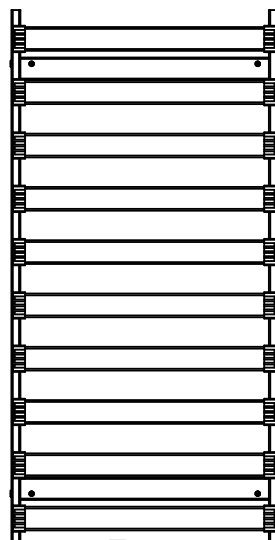
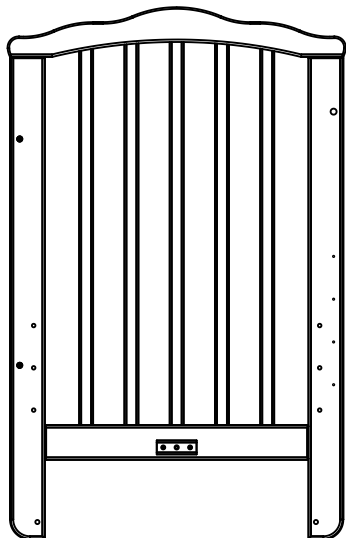
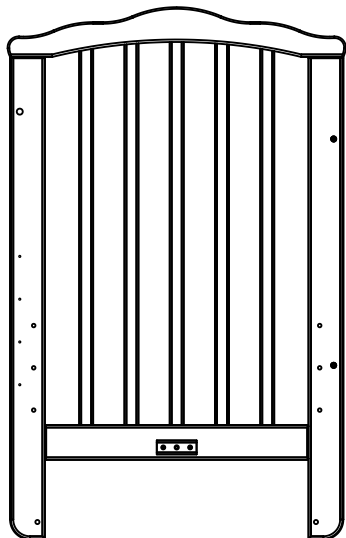
Ограждение неподвижное
A3



Ограждение подвижное
A4

Спинка левая
A1

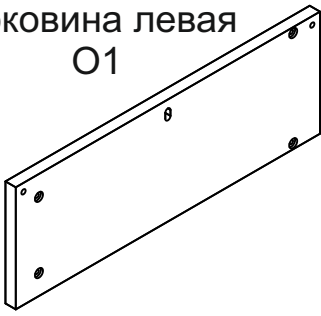
Спинка правая
A2



Ложе
A5

Основание

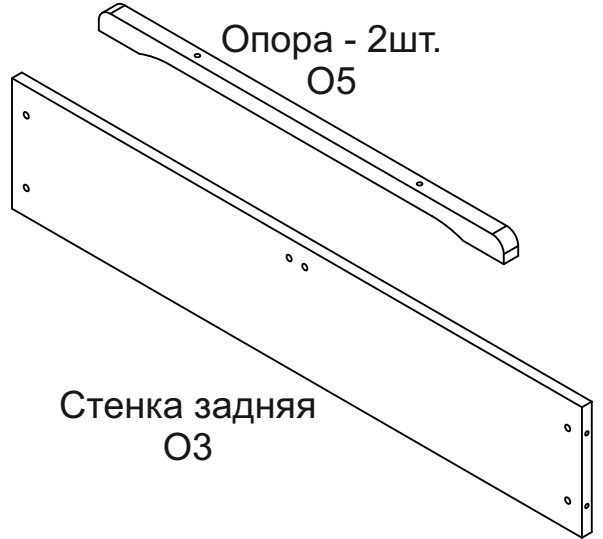
Боковина левая
О1



Боковина правая
О2

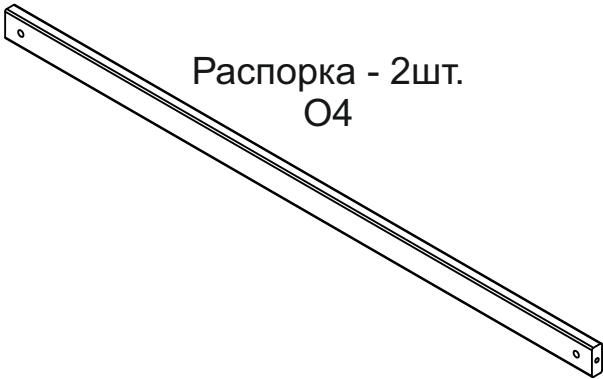


Опора - 2шт.
О5



Стенка задняя
О3

Распорка - 2шт.
О4

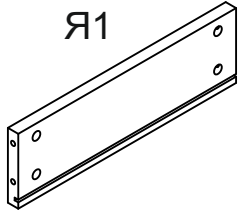


Крышка
О6

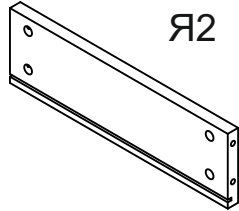


Ящик

Стенка боковая левая
Я1



Стенка боковая правая
Я2



Стенка средняя
Я6



Стенка передняя
Я4



Дно
Я8



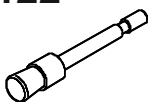
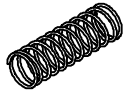
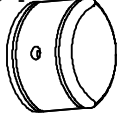

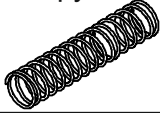
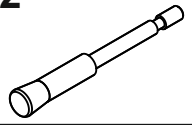
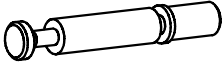




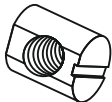


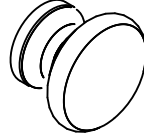
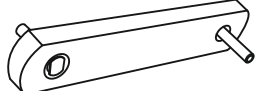
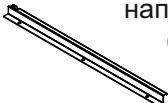

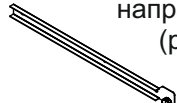
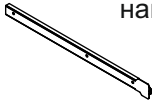



Стенка задняя
Я5

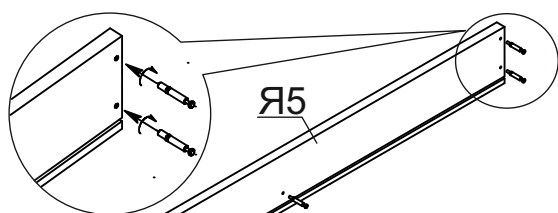


Планка
Я7



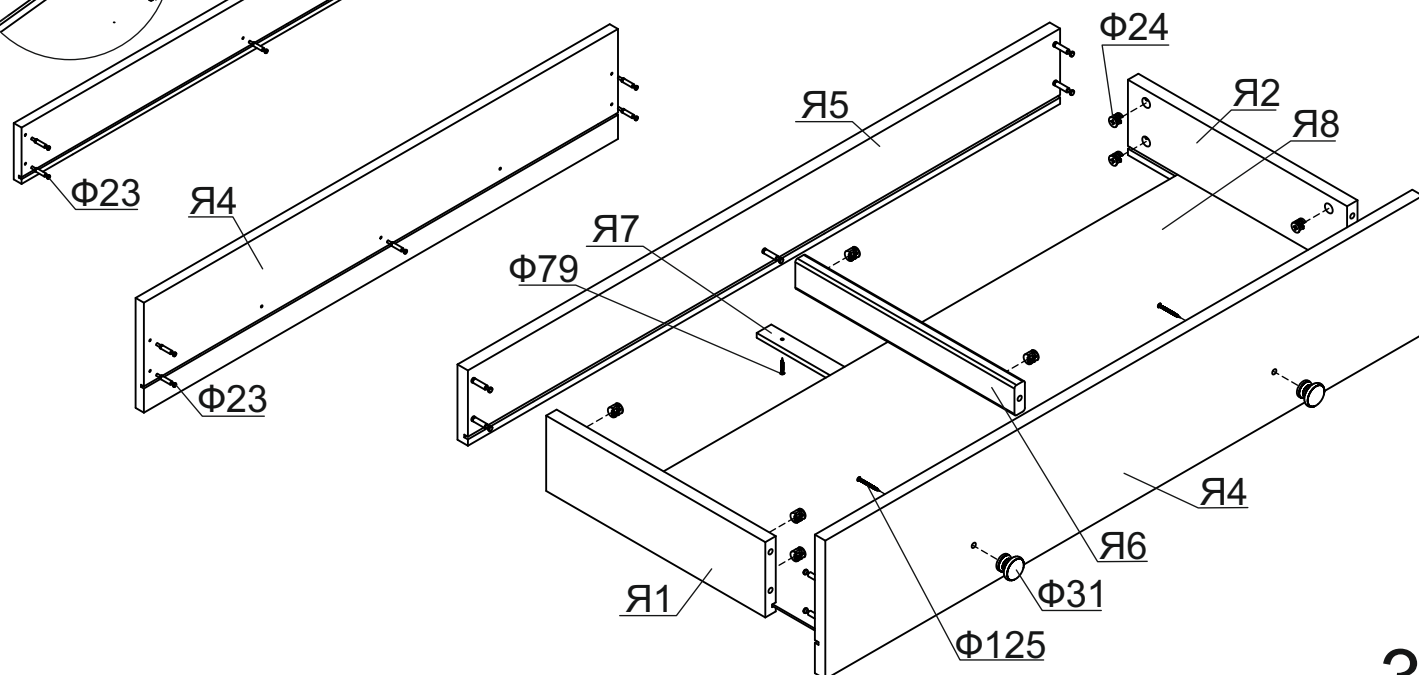
Комплектность фурнитуры:

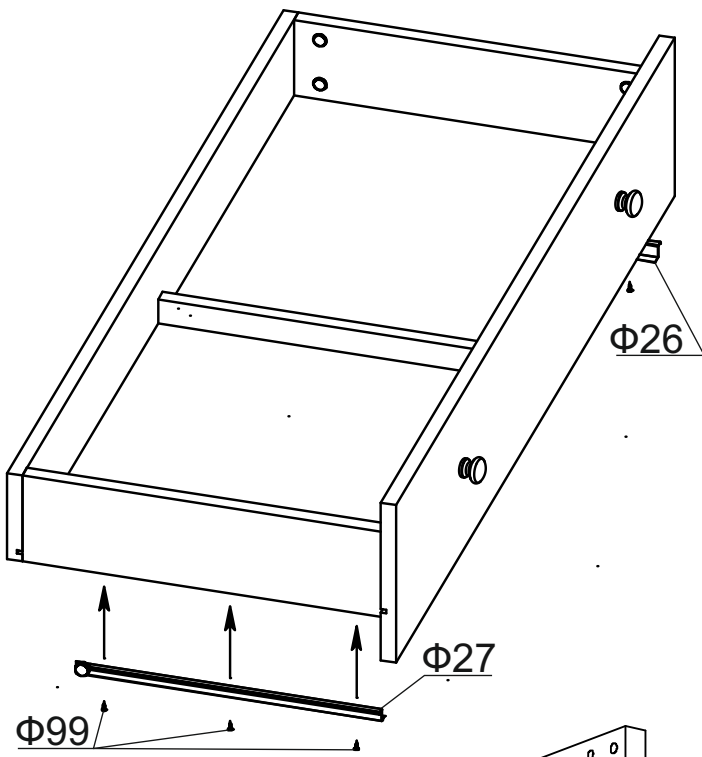
Ф122 Шток (№31.10)  2 шт.	Ф91 Пружина L=22 мм.  2 шт.	Ф64 Ручка  4 шт.	Ф65 Винт M2.5x6  4 шт.
Ф63 Пружина L=35 мм.  2 шт.	Ф62 Шток № 30  2 шт.	Ф23 Дюбель  10 шт.	Ф24 Эксцентрик  10 шт.
Ф58 Втулка $\phi 8.2; \phi 12 \times 11$  8 шт.	Ф59 Винт M5x12  8 шт.	Ф2 Шайба полиэтилен $\phi 16 \times 1$  20 шт.	Ф15 Гайка-бочонок M6 $\phi 10 \times 12,5$  16 шт.
Ф123 Заглушка самоклеющаяся  2 шт.	Ф121 Направляющая  2 шт.	Ф31 Ручка  2 шт.	Ф57 Подвеска  4 шт.
Ф26 "Г"-образная направляющая (роликовая)  1 шт.	Ф27 "Г"-образная направляющая (роликовая)  1 шт.	Ф28 "П"-образная направляющая (роликовая)  1 шт.	Ф29 "П"-образная направляющая (роликовая)  1 шт.
Ф118 Гвозди L=20  32 шт.	Ф48 <u>Винты:</u> М6x70 4 шт. М6x55 12 шт. М6x40 4 шт.		<u>Саморезы:</u> Ф125 4x35 2 шт. Ф124 4x30 8 шт. Ф79 4x25 4 шт. Ф99 3.5x16 12 шт.
Ф135 Заглушка на винт M6  4 шт.	Ф46 Ключ шестигранный  1 шт.		



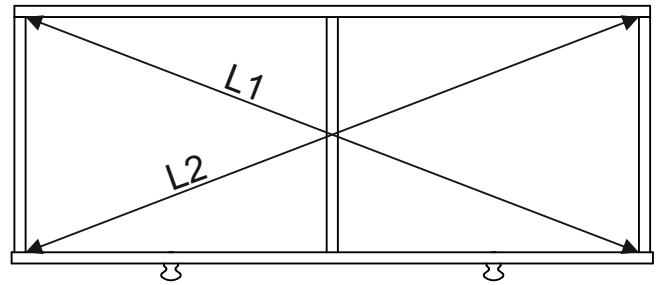
Сборка ящика

1. Собрать ящик (планку Я7 не устанавливать).
2. Выровнять диагональ, зафиксировать.
3. Установить планку Я7.

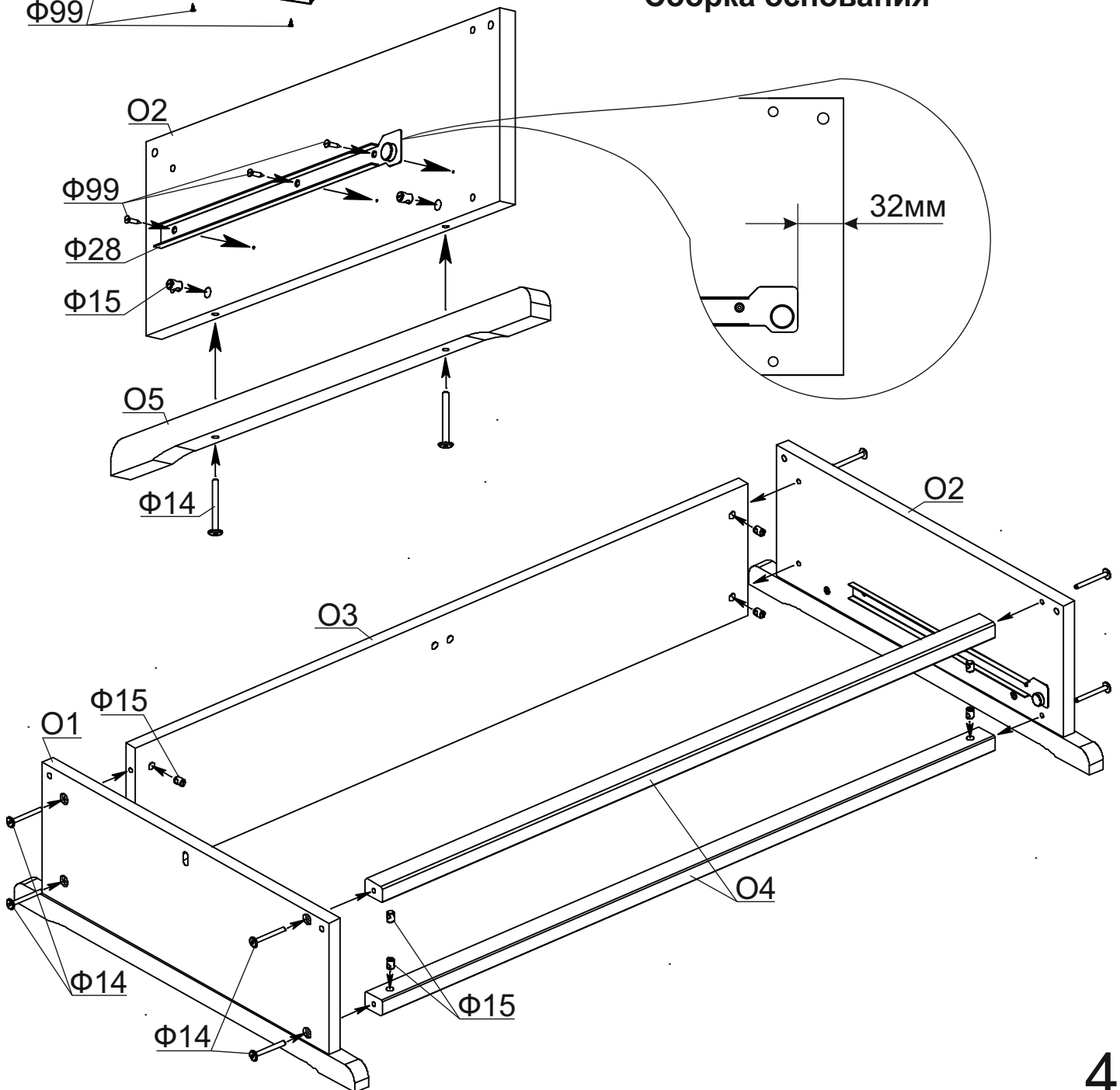


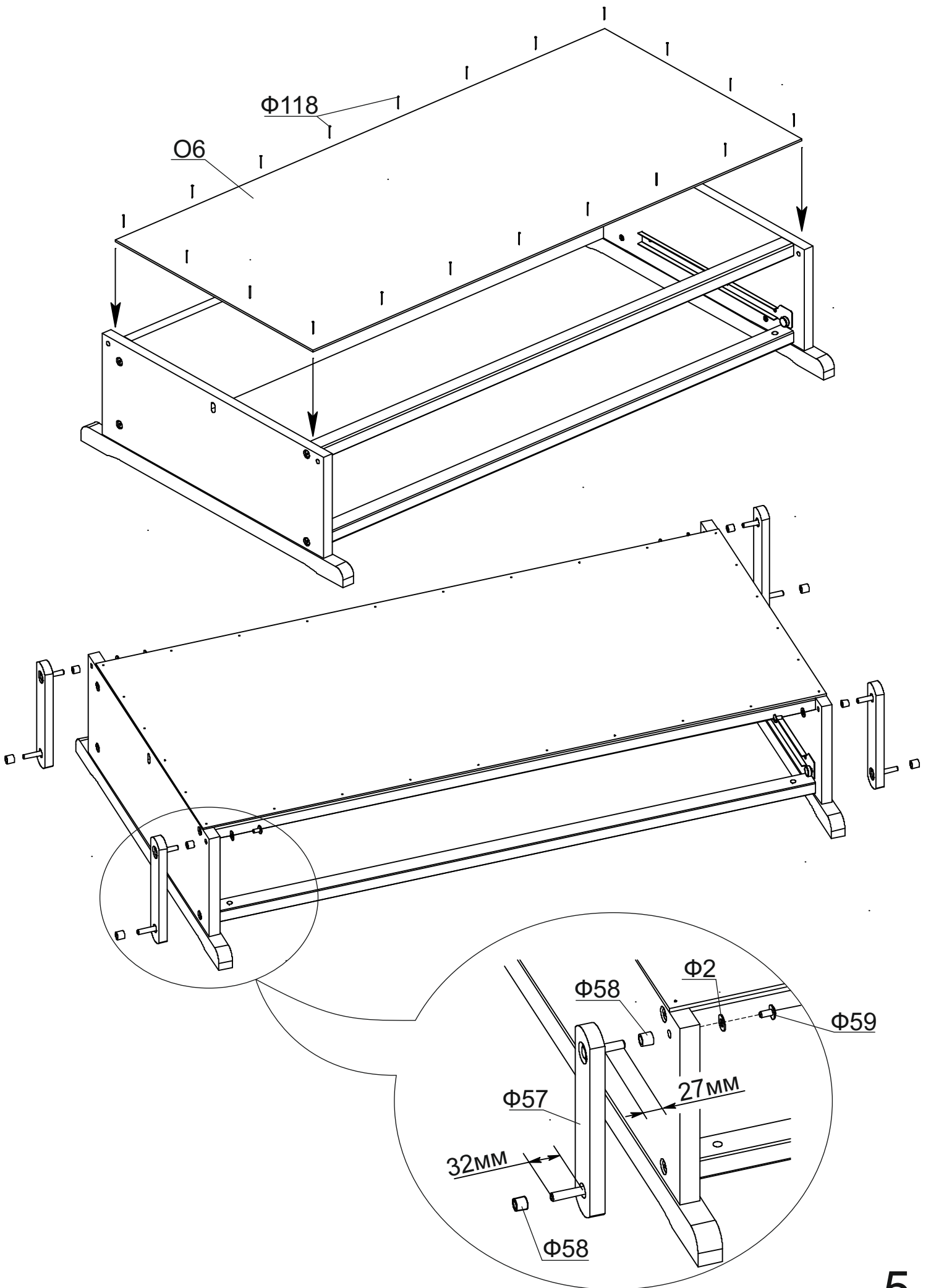


Выровнять диагональ.
L1=L2

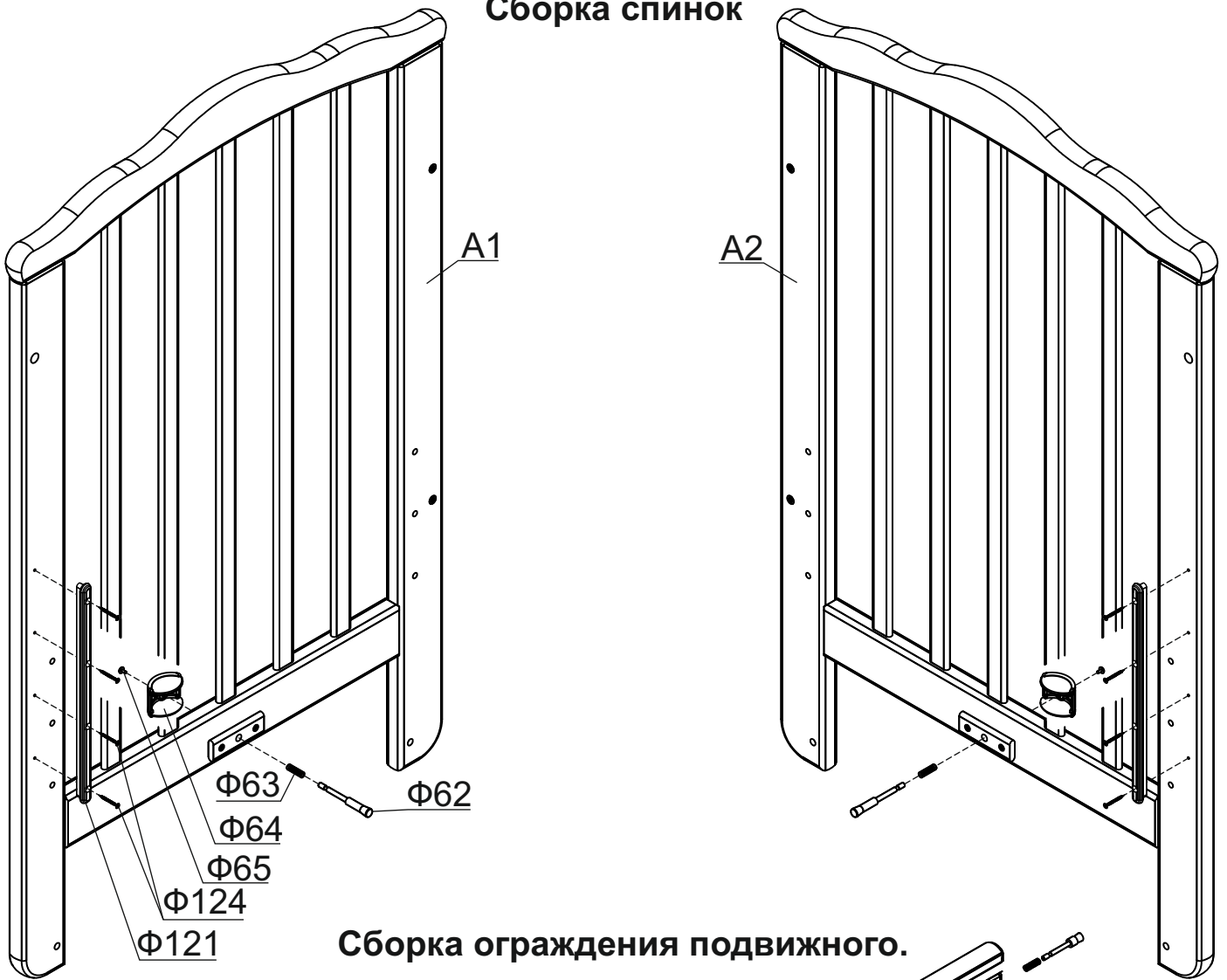


Сборка основания

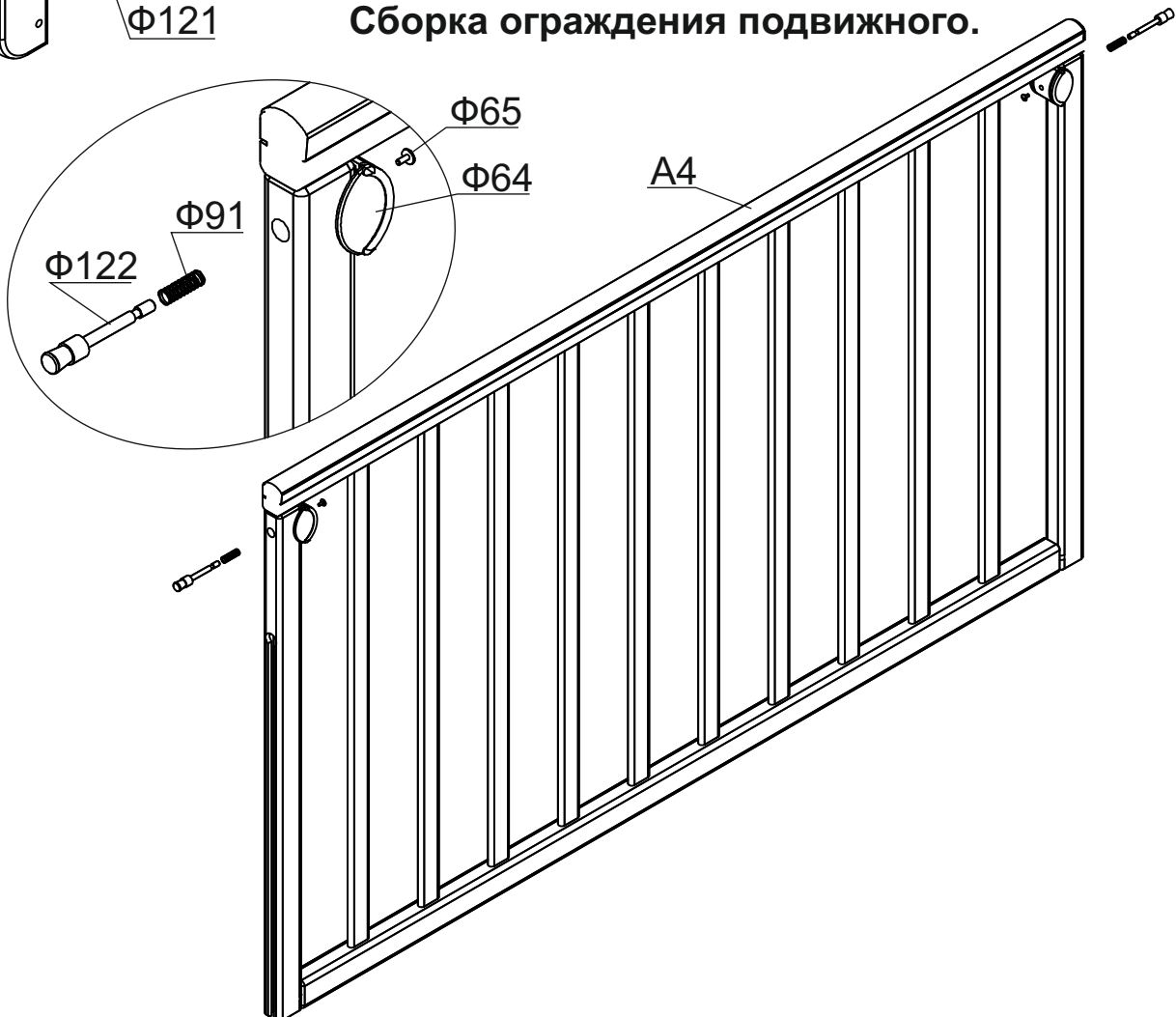




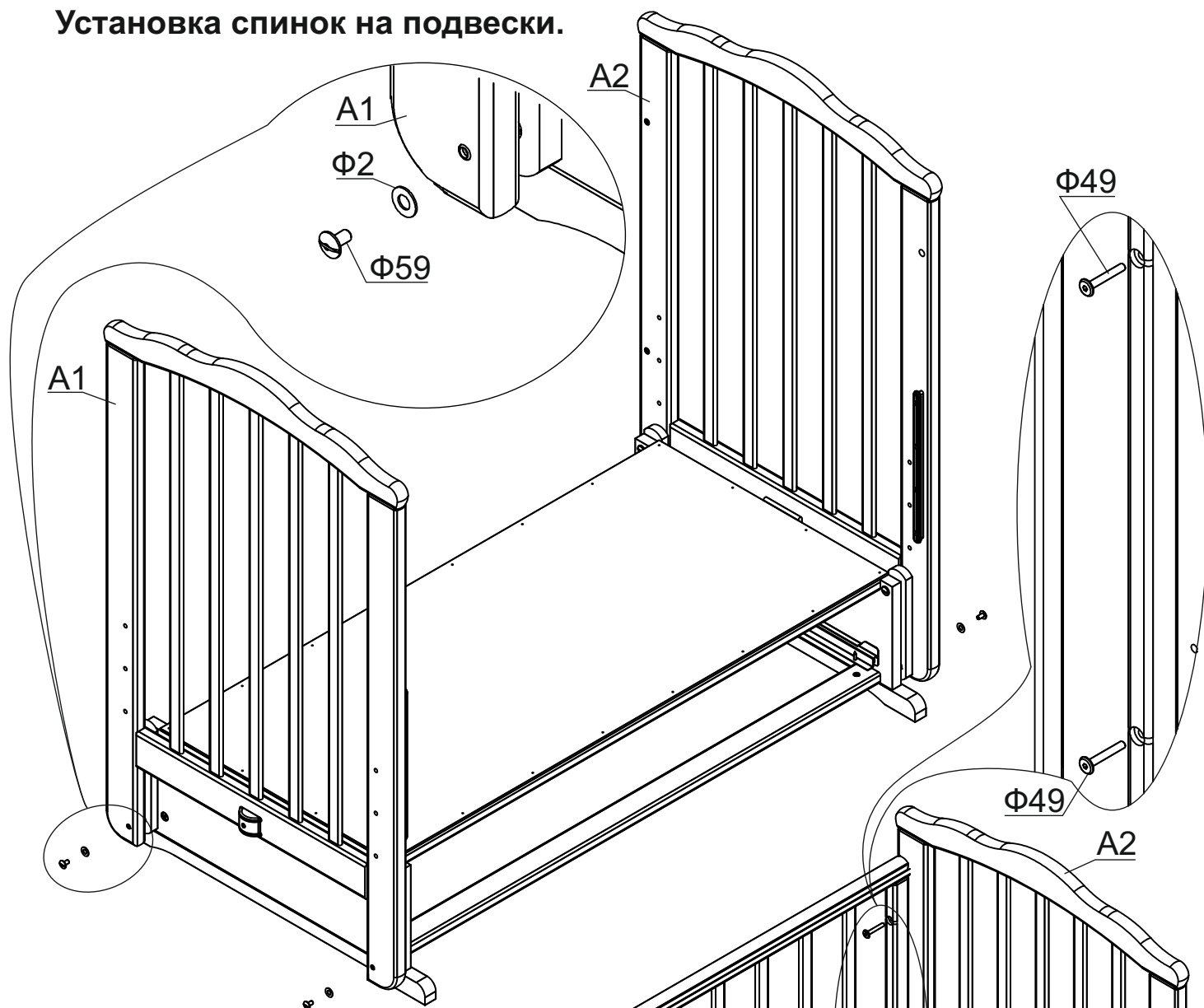
Сборка спинок



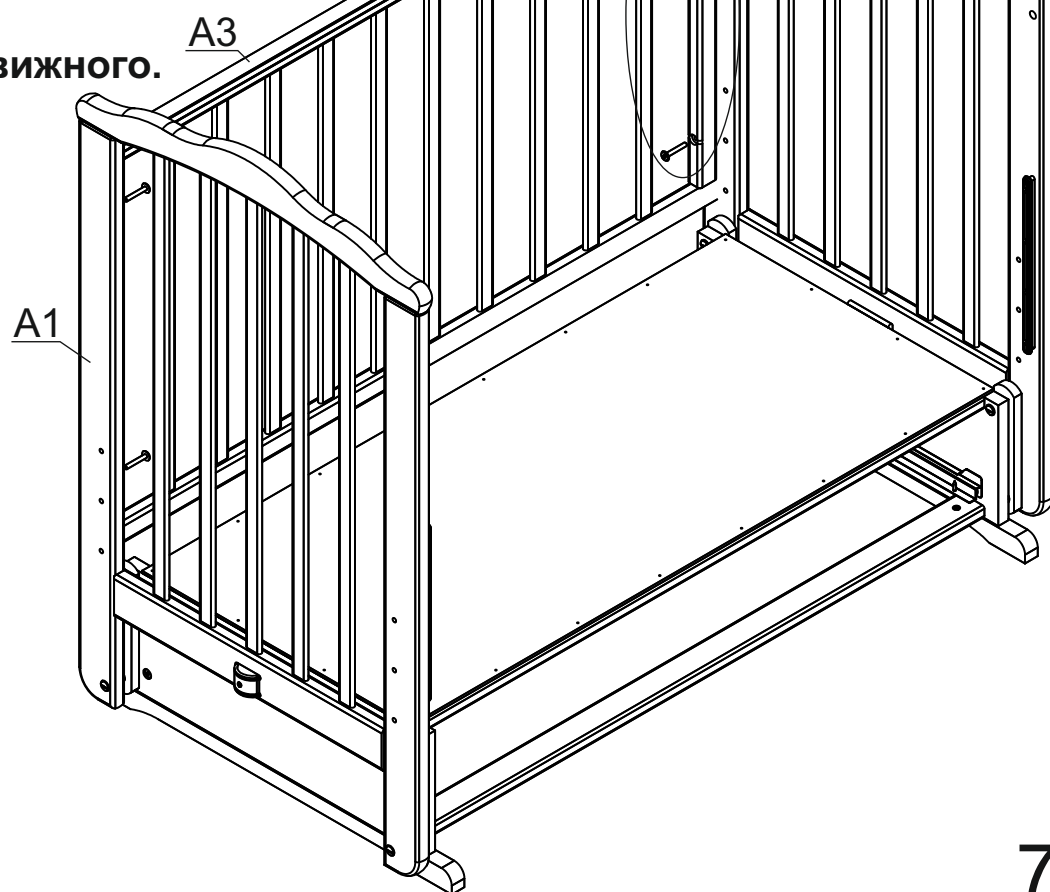
Сборка ограждения подвижного.



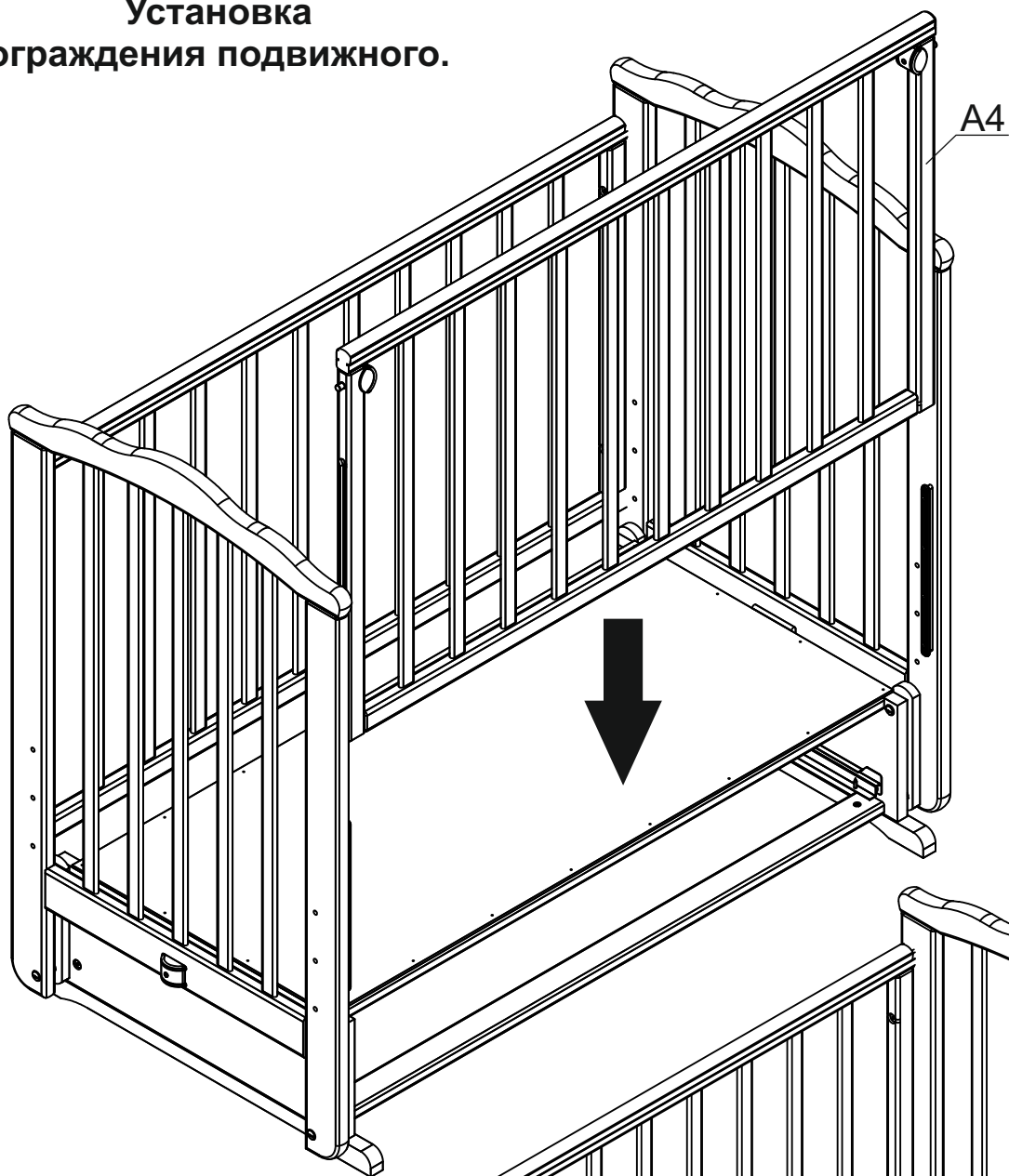
Установка спинок на подвески.



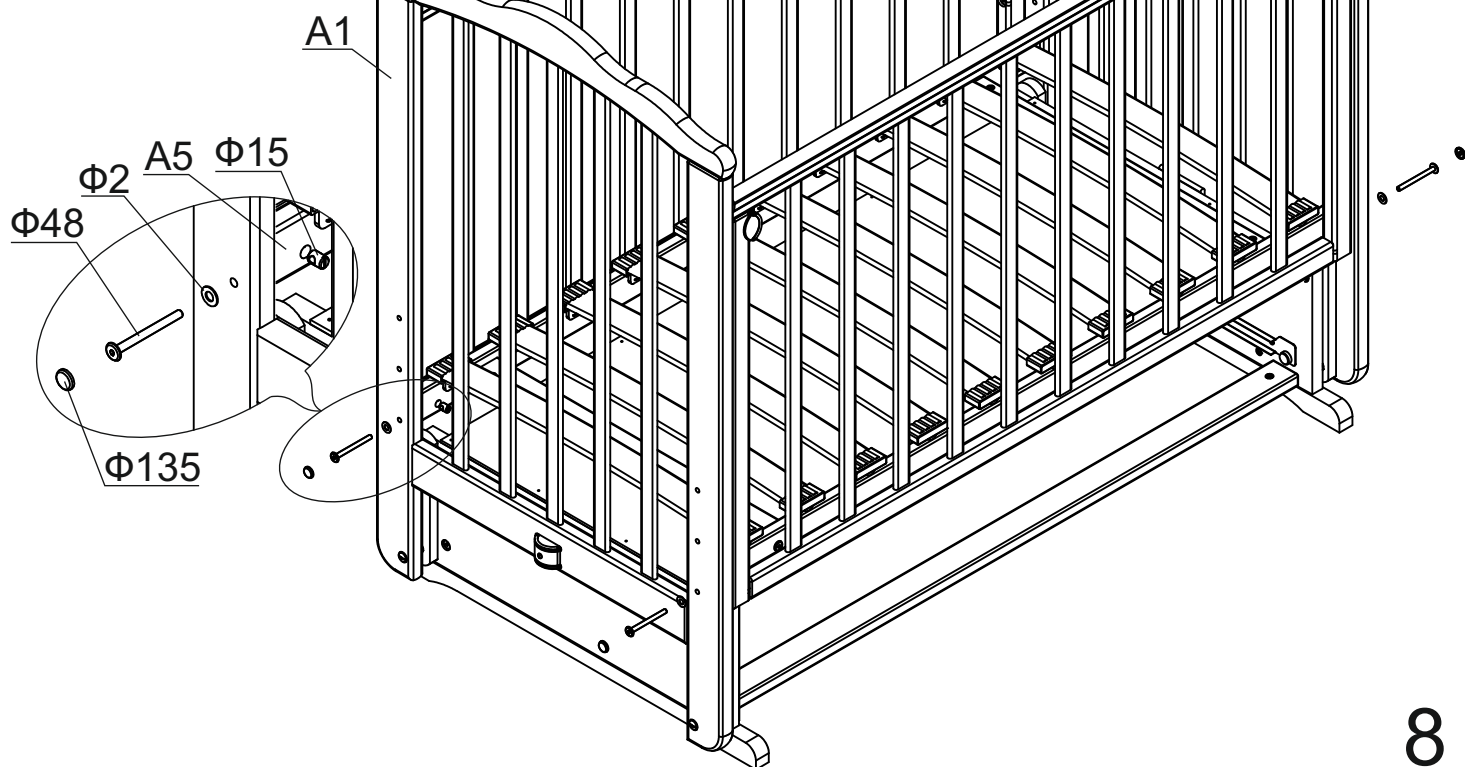
Установка ограждения неподвижного.



**Установка
ограждения подвижного.**



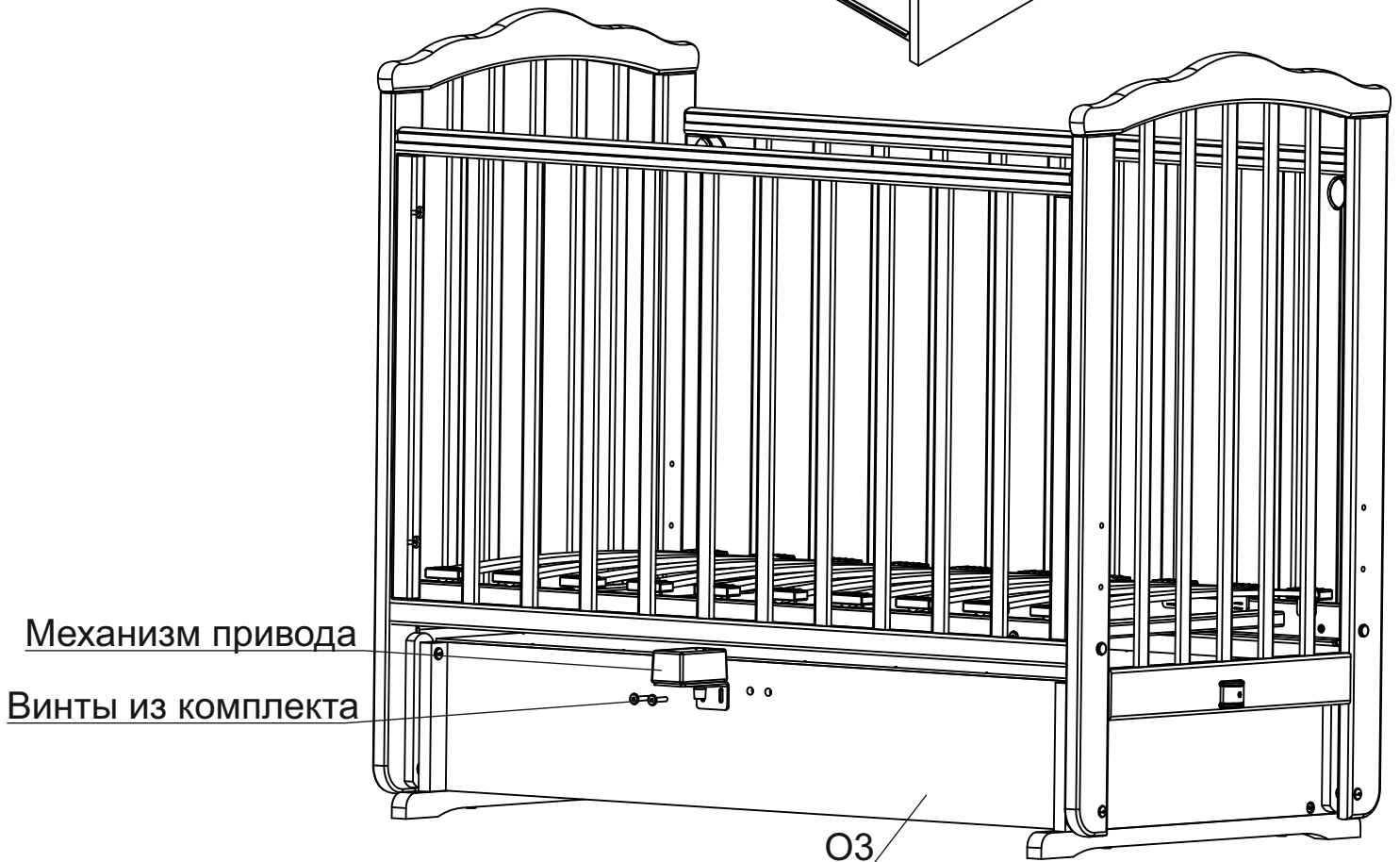
Установка ложа.



Установка ящика.



Если вы приобрели механизм привода следуйте пункту “Установка механизма привода”.
Установка механизма привода



Механизм привода

Винты из комплекта

03

При отсутствии привода, отверстия на стенке задней (03) закрываются самоклеющимися заглушками (Ф123).



ЗАОр МД НП "Красная Звезда"
427792, УР, г.Можга, ул. Горбунова 32
тел/факс (34139) 4-00-58, 4-00-41
www.redstar-udm.ru

Правила эксплуатации и ухода за мебелью:

мебель предназначена для эксплуатации в закрытых, отапливаемых помещениях, при относительной влажности не более 70%.
Уход за поверхностью мебели осуществлять мягкой сухой тканью.
В процессе эксплуатации мебели необходимо периодически затягивать ослабленные винтовые соединения.

ИНФОРМАЦИЯ ДЛЯ ПОТРЕБИТЕЛЯ	
Материалы, применяемые в производстве мебели "Красная звезда"	
	пиломатериалы лиственных пород ГОСТ 2695;
	шпон лущеный ГОСТ 99;
	шпон строганный ГОСТ 2977;
	нить клеевая ТУ РБ 00012262.210-96;
	клей расплав ТУ 2242-009-04831040-01;
	клей малотоксичный КФ ТУ 2223-001-54482892-02;
	клей FOLKO-LIT;
	лента клеевая на бумажной основе ГОСТ 18251;
	аммоний хлористый технический ГОСТ 2210;
	водная морилка в соответствии с директивой 91/155/ЕЭС;
	плёнка декоративная;
	полиуретановые лаки и эмали в соответствии с директивой 91/155/ЕЭС.
На все материалы, применяемые в производстве мебели, имеются гигиенические заключения национальных органов санитарно-эпидемиологического надзора России.	

Гарантии изготовителя:

изготовитель гарантирует соответствие мебели требованиям стандарта РФ при соблюдении условий транспортирования, хранения, сборки и эксплуатации. Претензии по качеству мебели принимаются в течение гарантийного срока. В соответствии с действующим законодательством гарантийный срок эксплуатации мебели 12 месяцев

ГАРАНТИЙНЫЙ ТАЛОН

Наименование изделия: _____

Арт. _____

Дата выпуска _____

заводской №(если имеется) _____

Дата продажи _____

Подпись продавца: _____

Штамп: _____



НЕЗАПОЛНЕННЫЙ ТАЛОН СЧИТАЕТСЯ НЕДЕЙСТВИТЕЛЬНЫМ!



Предприятие-изготовитель оставляет за собой право внесения изменений в конструкцию, внешний вид комплектующих деталей и фурнитуры не ухудшающих потребительские свойства изделия.



ЗАОр МД НП "Красная Звезда"
427792, УР, г.Можга, ул. Горбунова 32
тел/факс (34139) 4-00-58, 4-00-41
www.redstar-udm.ru

Правила эксплуатации и ухода за мебелью:

мебель предназначена для эксплуатации в закрытых, отапливаемых помещениях, при относительной влажности не более 70%.
Уход за поверхностью мебели осуществлять мягкой сухой тканью.
В процессе эксплуатации мебели необходимо периодически затягивать ослабленные винтовые соединения.

ИНФОРМАЦИЯ ДЛЯ ПОТРЕБИТЕЛЯ	
Материалы, применяемые в производстве мебели "Красная звезда"	
	пиломатериалы лиственных пород ГОСТ 2695;
	шпон лущеный ГОСТ 99;
	шпон строганный ГОСТ 2977;
	нить клеевая ТУ РБ 00012262.210-96;
	клей расплав ТУ 2242-009-04831040-01;
	клей малотоксичный КФ ТУ 2223-001-54482892-02;
	клей FOLKO-LIT;
	лента клеевая на бумажной основе ГОСТ 18251;
	аммоний хлористый технический ГОСТ 2210;
	водная морилка в соответствии с директивой 91/155/ЕЭС;
	плёнка декоративная;
	полиуретановые лаки и эмали в соответствии с директивой 91/155/ЕЭС.
На все материалы, применяемые в производстве мебели, имеются гигиенические заключения национальных органов санитарно-эпидемиологического надзора России.	

Гарантии изготовителя:

изготовитель гарантирует соответствие мебели требованиям стандарта РФ при соблюдении условий транспортирования, хранения, сборки и эксплуатации. Претензии по качеству мебели принимаются в течение гарантийного срока. В соответствии с действующим законодательством гарантийный срок эксплуатации мебели 12 месяцев

ГАРАНТИЙНЫЙ ТАЛОН

Наименование изделия: _____

Арт. _____

Дата выпуска _____

заводской №(если имеется) _____

Дата продажи _____

Подпись продавца: _____

Штамп: _____

НЕЗАПОЛНЕННЫЙ ТАЛОН СЧИТАЕТСЯ НЕДЕЙСТВИТЕЛЬНЫМ!



ИНСТРУКЦИЯ ПО СБОРКЕ

Кровать детская С 669

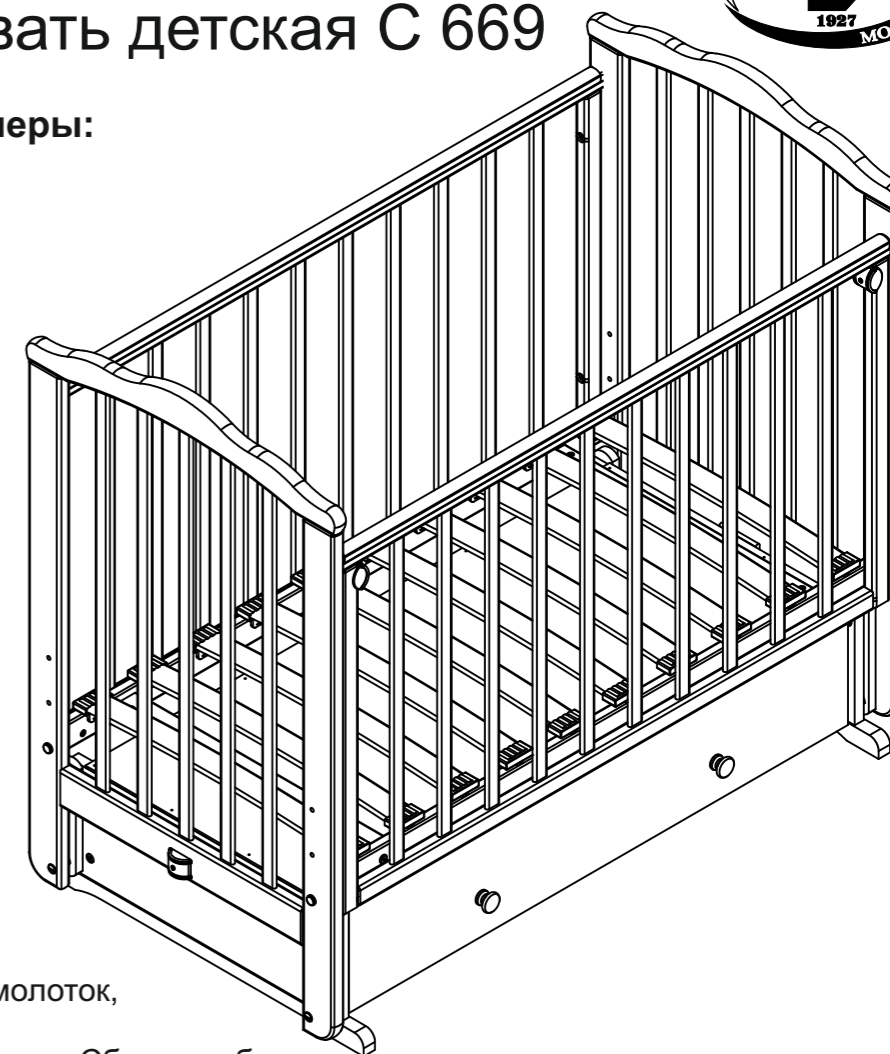


габаритные размеры:

высота - 1100 мм

ширина - 700 мм

длина - 1250 мм



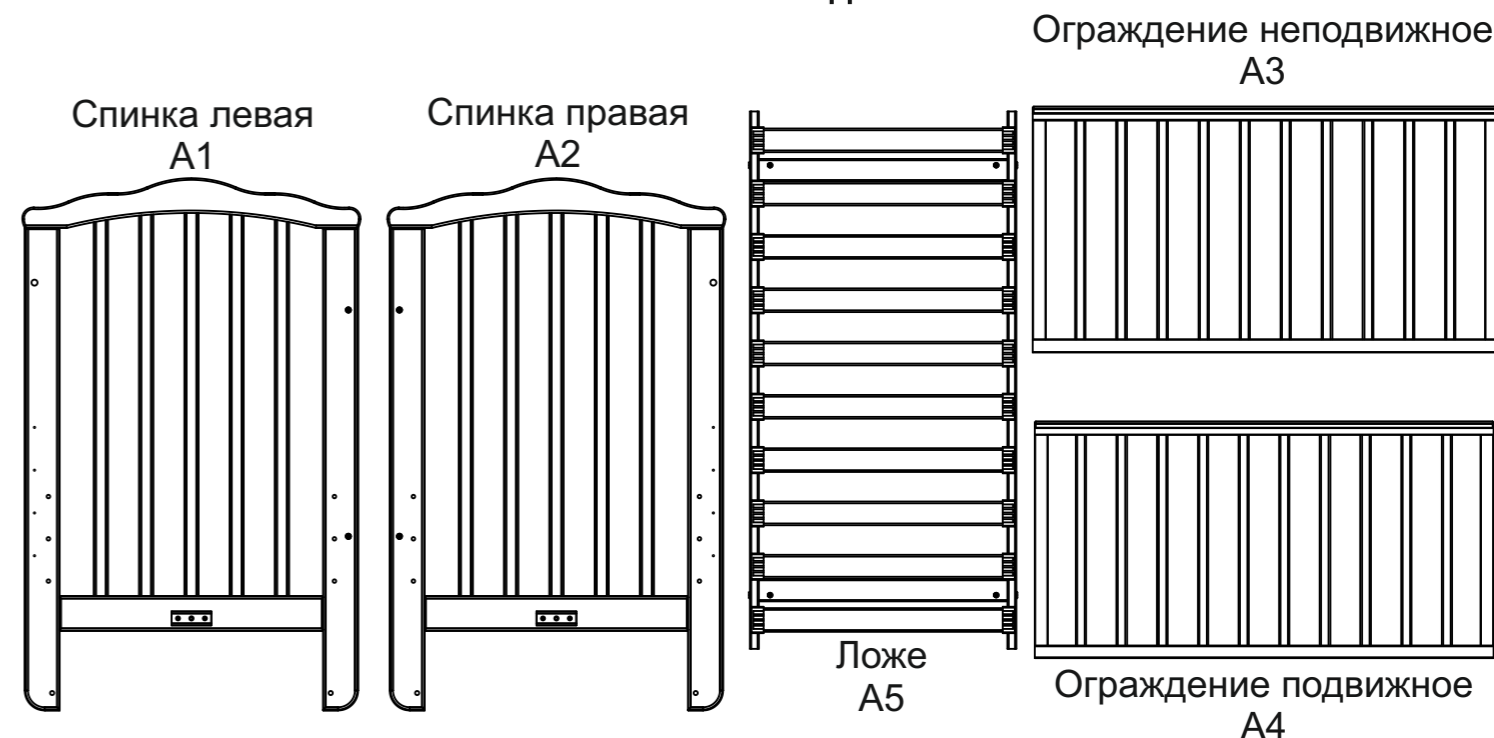
На данную модель кровати возможно установить механизм привода.
По вопросам приобретения данного механизма обращайтесь по тел. (34139) 40041, 40058, e-mail: redstar@udmnet.ru.
Вам необходимо сообщить артикул и дату выпуска изделия.

Подготовка к сборке.

1. Распаковать упаковку, проверить комплектность деталей, фурнитуры.
2. Подготовить инструмент: молоток, отвёртку, шнур, линейку.
3. Подготовить место для сборки. Сборку мебели производить на чистом, ровном месте, покрытом тканью или бумагой.

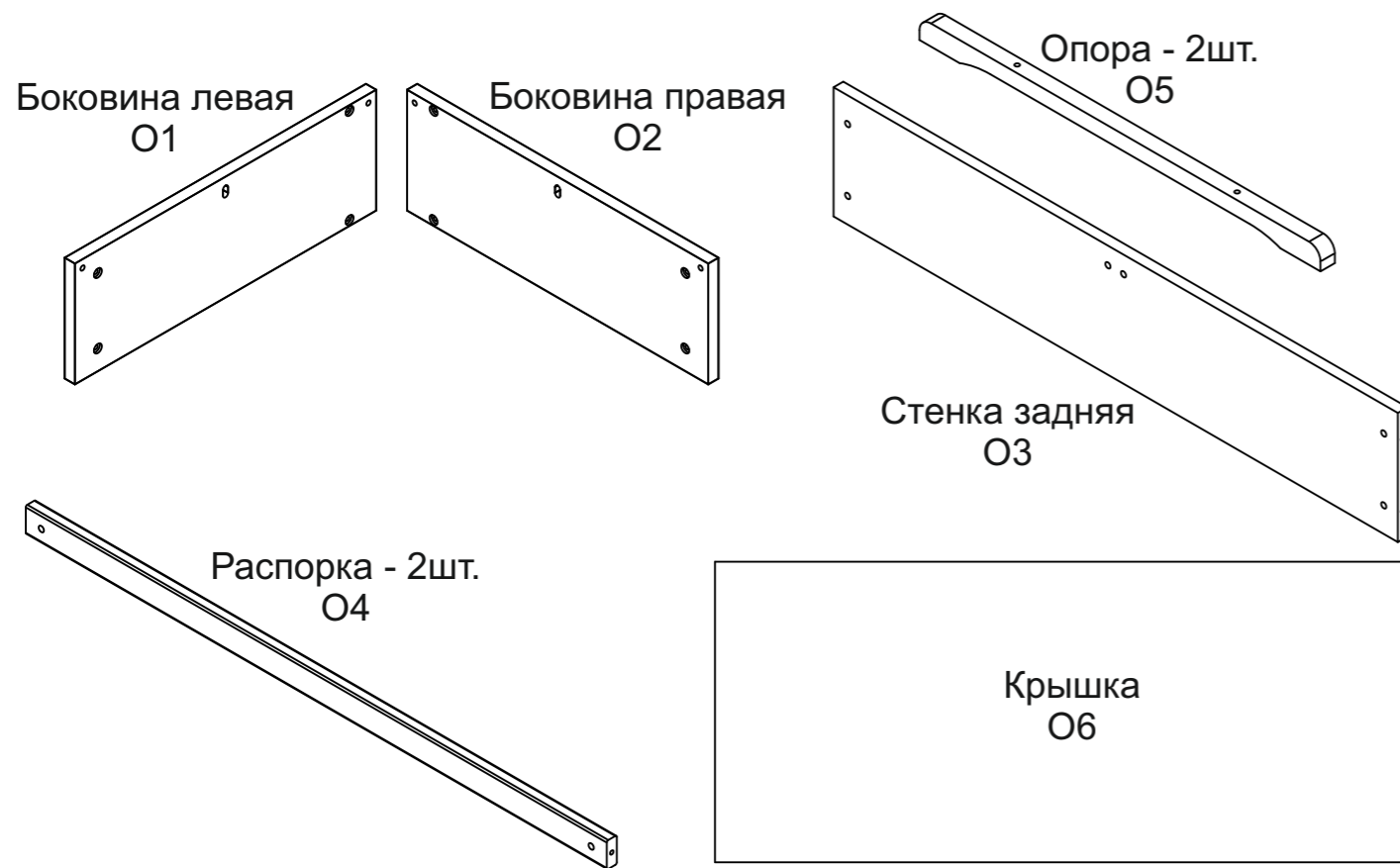
Сборку кровати производить вдвоём!

Комплектность изделия

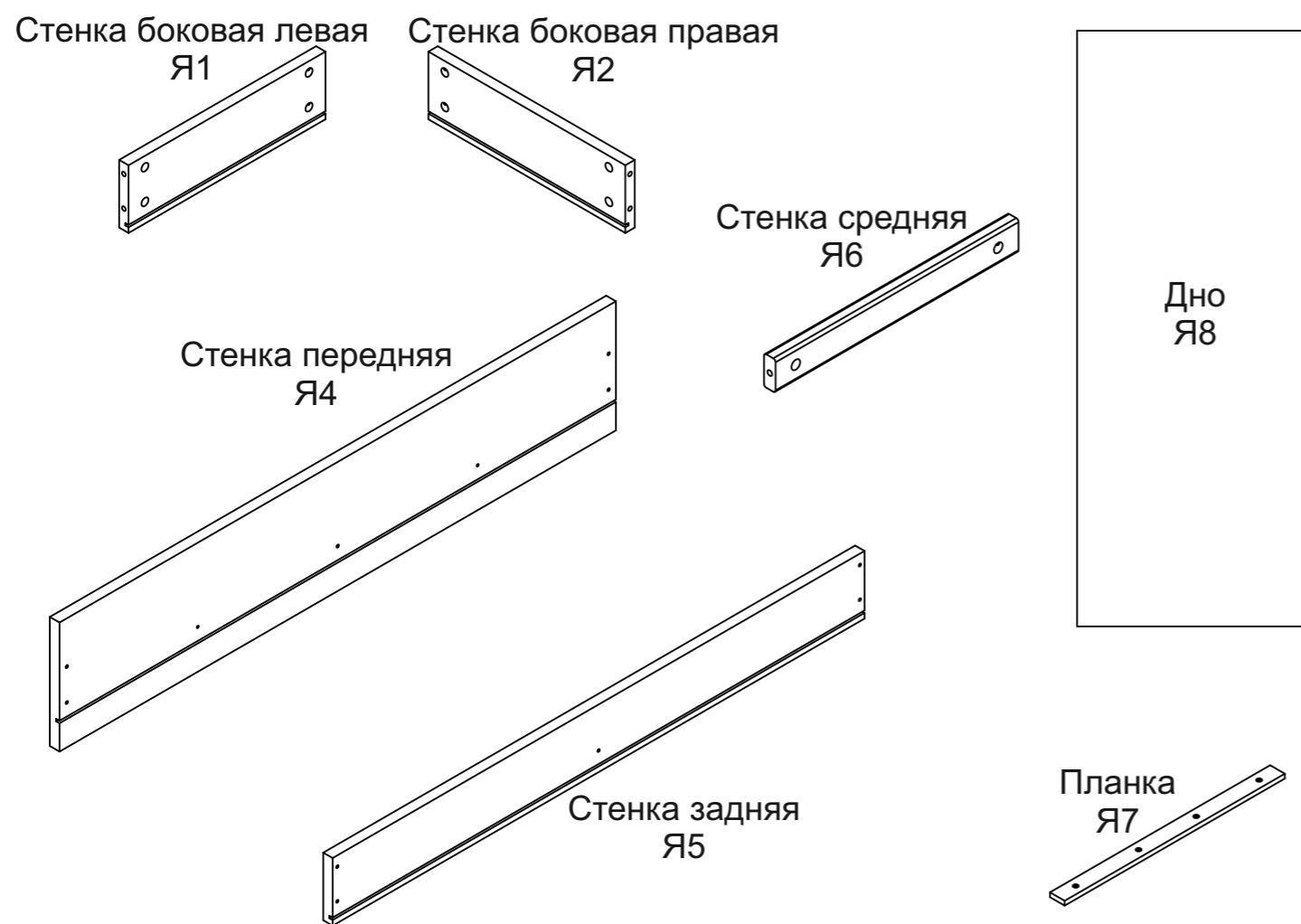


Предприятие-изготовитель оставляет за собой право внесения изменений в конструкцию, внешний вид комплектующих деталей и фурнитуры не ухудшающих потребительские свойства изделия.

Основание



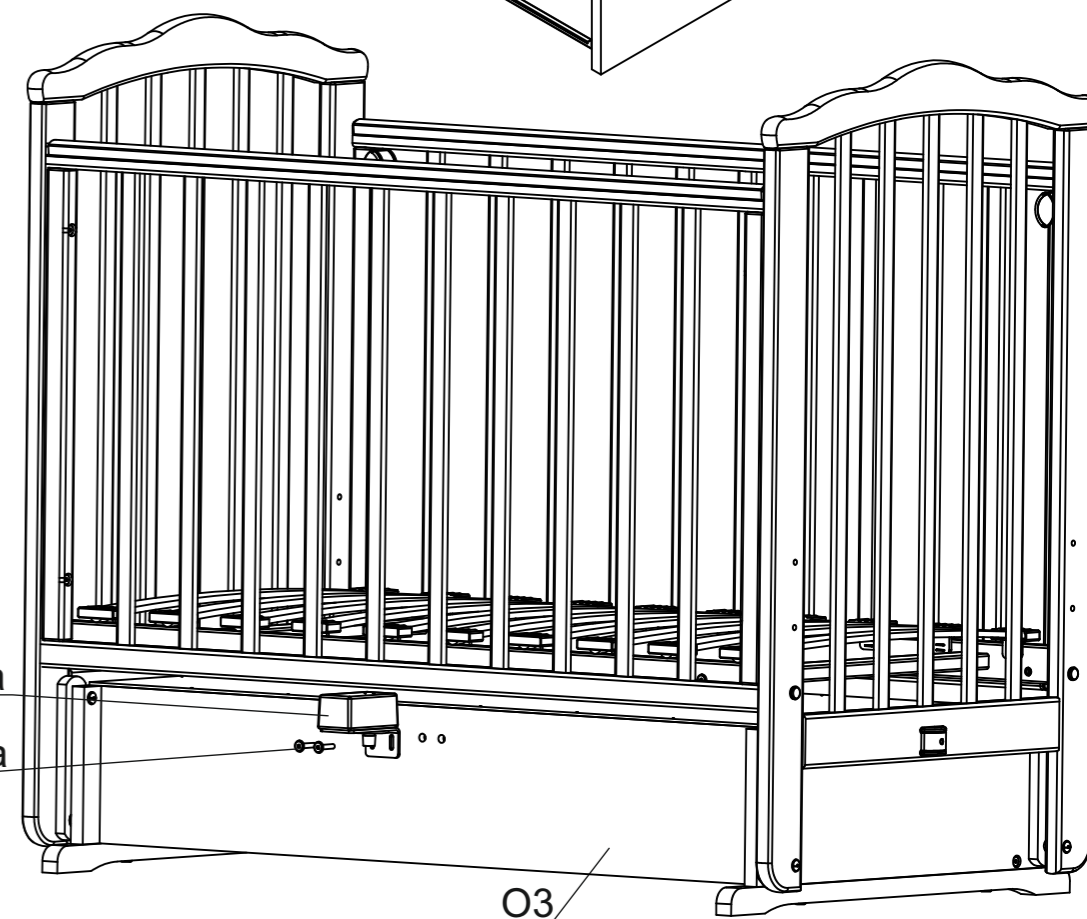
Ящик



Установка ящика.

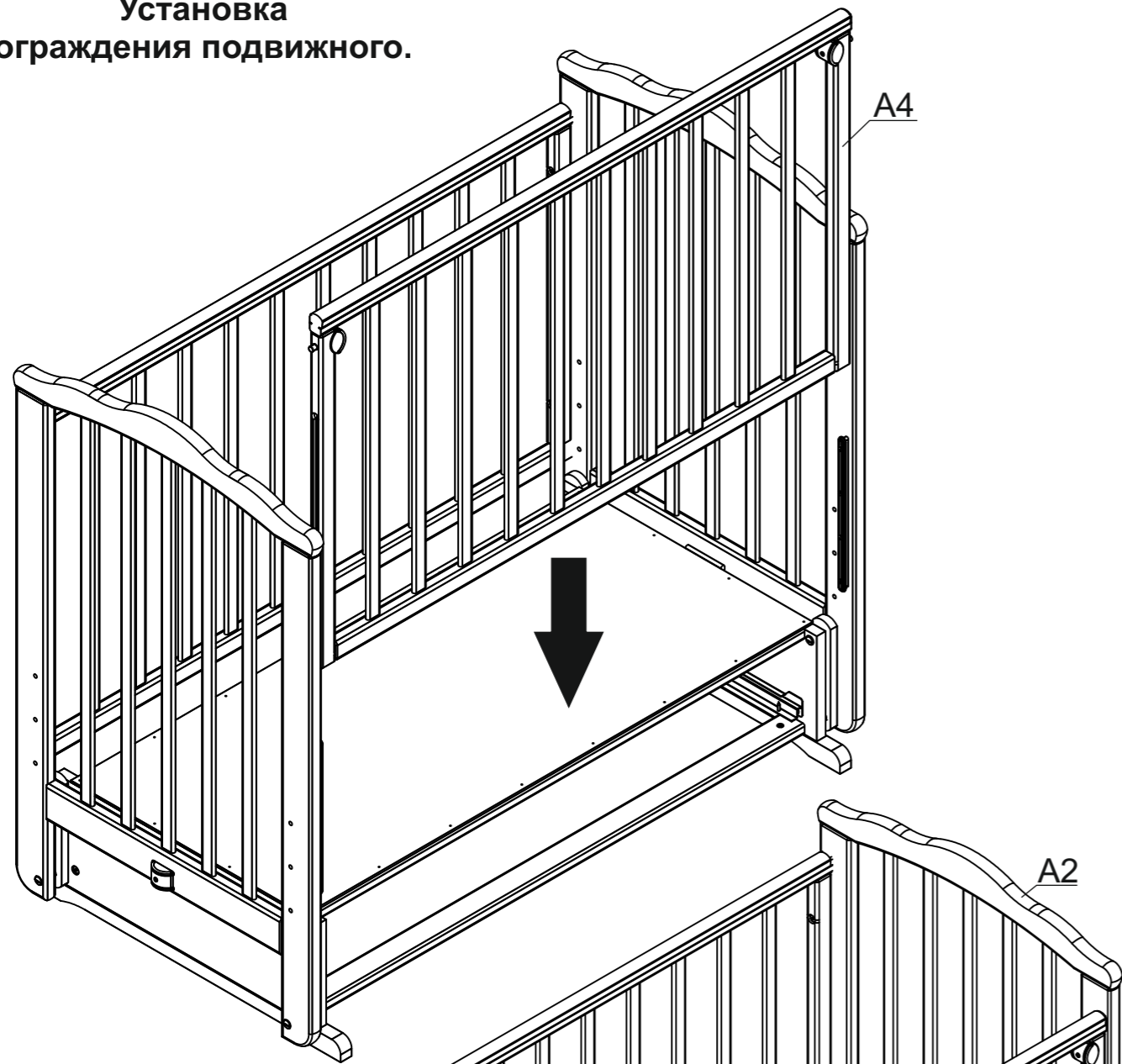


Механизм привода
Винты из комплекта

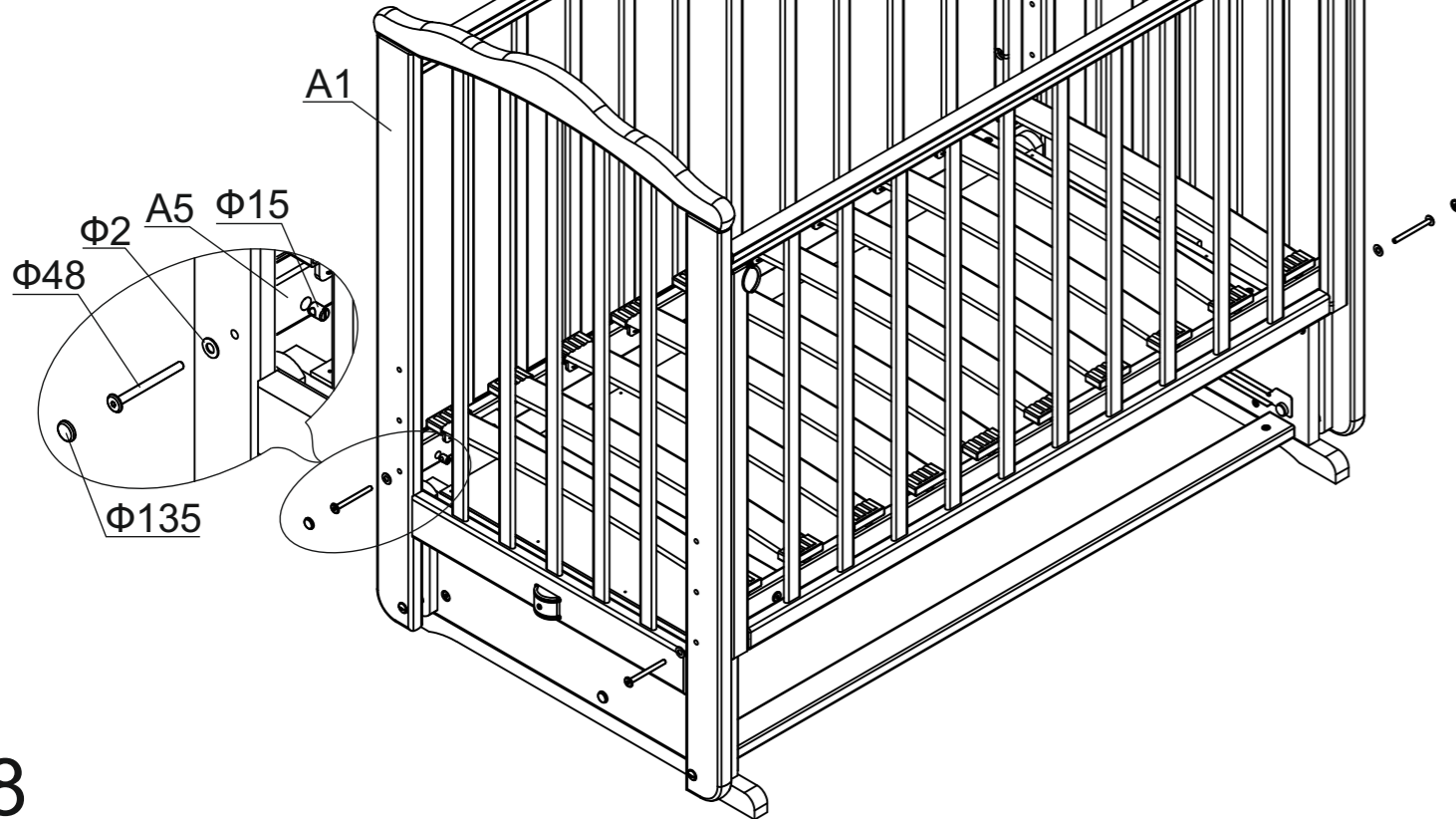


При отсутствии привода, отверстия на стенке задней (О3) закрываются самоклеющимися заглушками (Ф123).

**Установка
ограждения подвижного.**

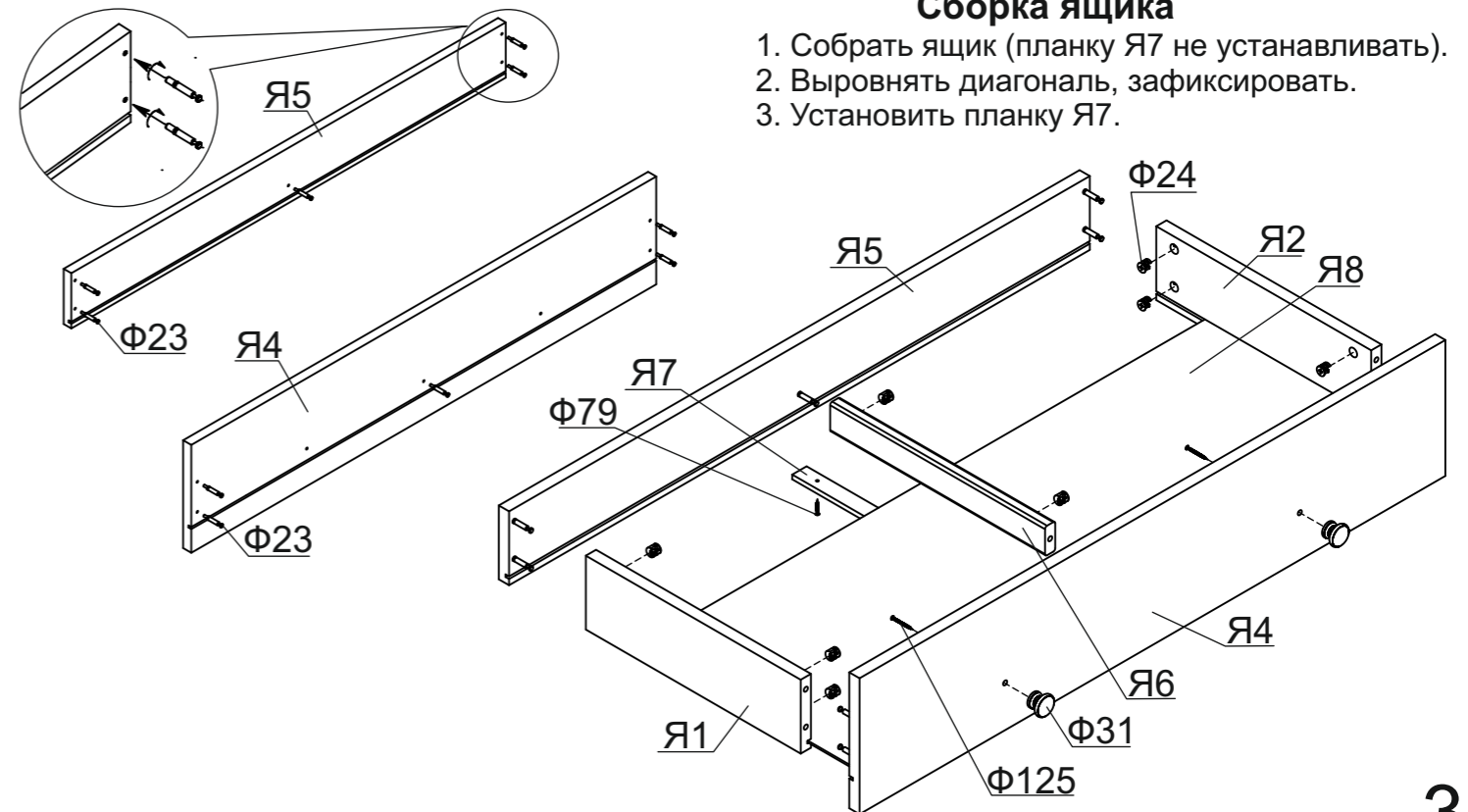


Установка ложа.



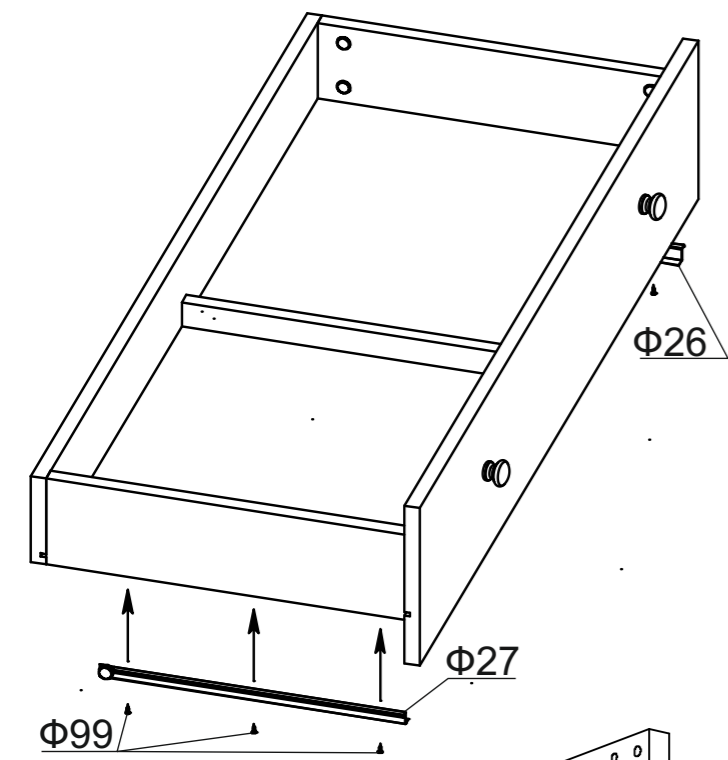
Комплектность фурнитуры:

Φ122 Шток (№31.10) 2 шт.	Φ91 Пружина L=22 мм. 2 шт.	Φ64 Ручка 4 шт.	Φ65 Винт M2.5x6 4 шт.	
Φ63 Пружина L=35 мм. 2 шт.	Φ62 Шток № 30 2 шт.	Φ23 Дюбель 10 шт.	Φ24 Эксцентрик 10 шт.	
Φ58 Втулка φ8.2;φ12x11 8 шт.	Φ59 Винт M5x12 8 шт.	Φ2 Шайба полиэтилен Ø16x1 20 шт.	Φ15 Гайка-бочонок M6 Ø10x12,5 16 шт.	
Φ123 Заглушка самоклеющаяся 2 шт.	Φ121 Направляющая 2 шт.	Φ31 Ручка 2 шт.	Φ57 Подвеска 4 шт.	
Φ26 "Г"-образная направляющая (роликовая) 1 шт.	Φ27 "Г"-образная направляющая (роликовая) 1 шт.	Φ28 "П"-образная направляющая (роликовая) 1 шт.	Φ29 "П"-образная направляющая (роликовая) 1 шт.	
Φ118 Гвозди L=20 32 шт.	Φ135 Заглушка на винт M6 4 шт.	Φ46 Ключ шестигранный 1 шт.	Φ48 Винты: Φ14 M6x70 4 шт. Φ49 M6x55 12 шт. Φ79 M6x40 4 шт. Φ125 Саморезы: Φ124 4x35 2 шт. Φ79 4x30 8 шт. Φ99 4x25 4 шт. Φ99 3.5x16 12 шт.	

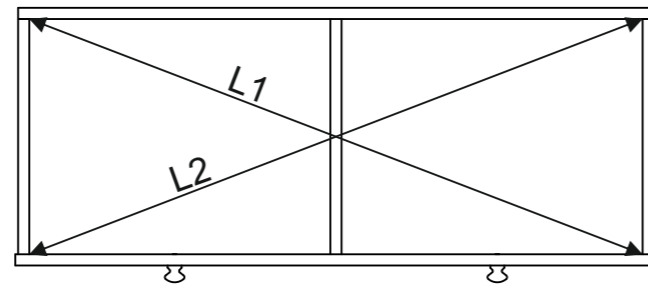


Сборка ящика

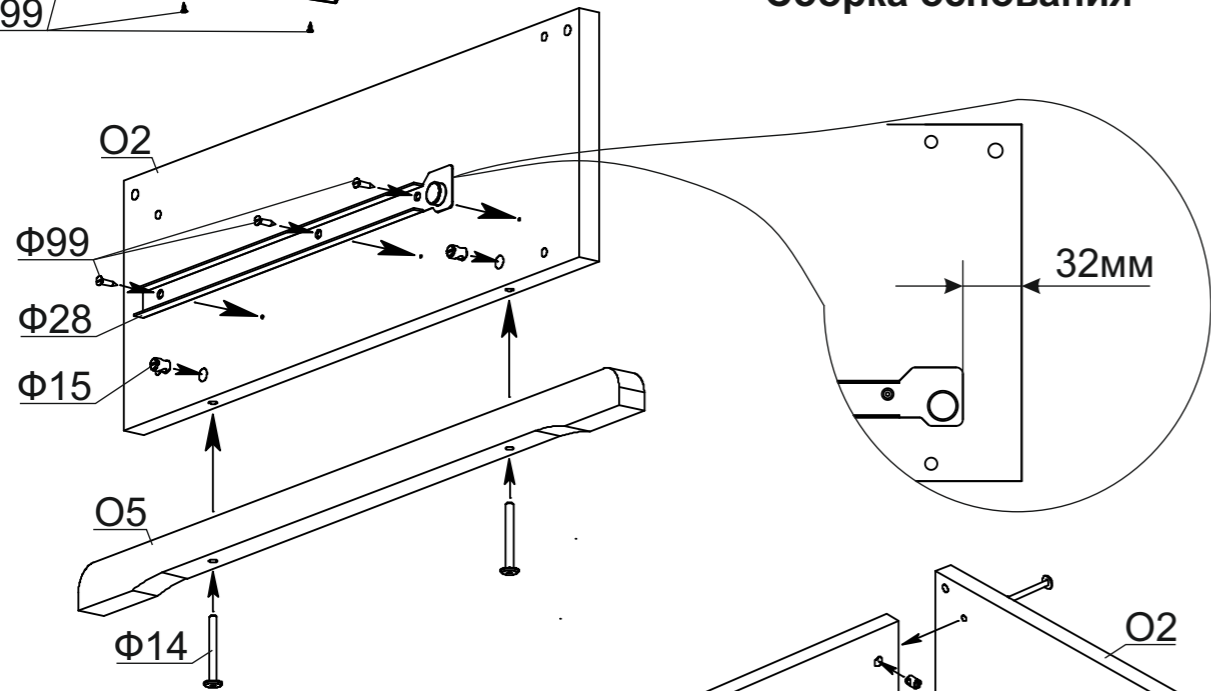
1. Собрать ящик (планку Я7 не устанавливать).
2. Выровнять диагональ, зафиксировать.
3. Установить планку Я7.



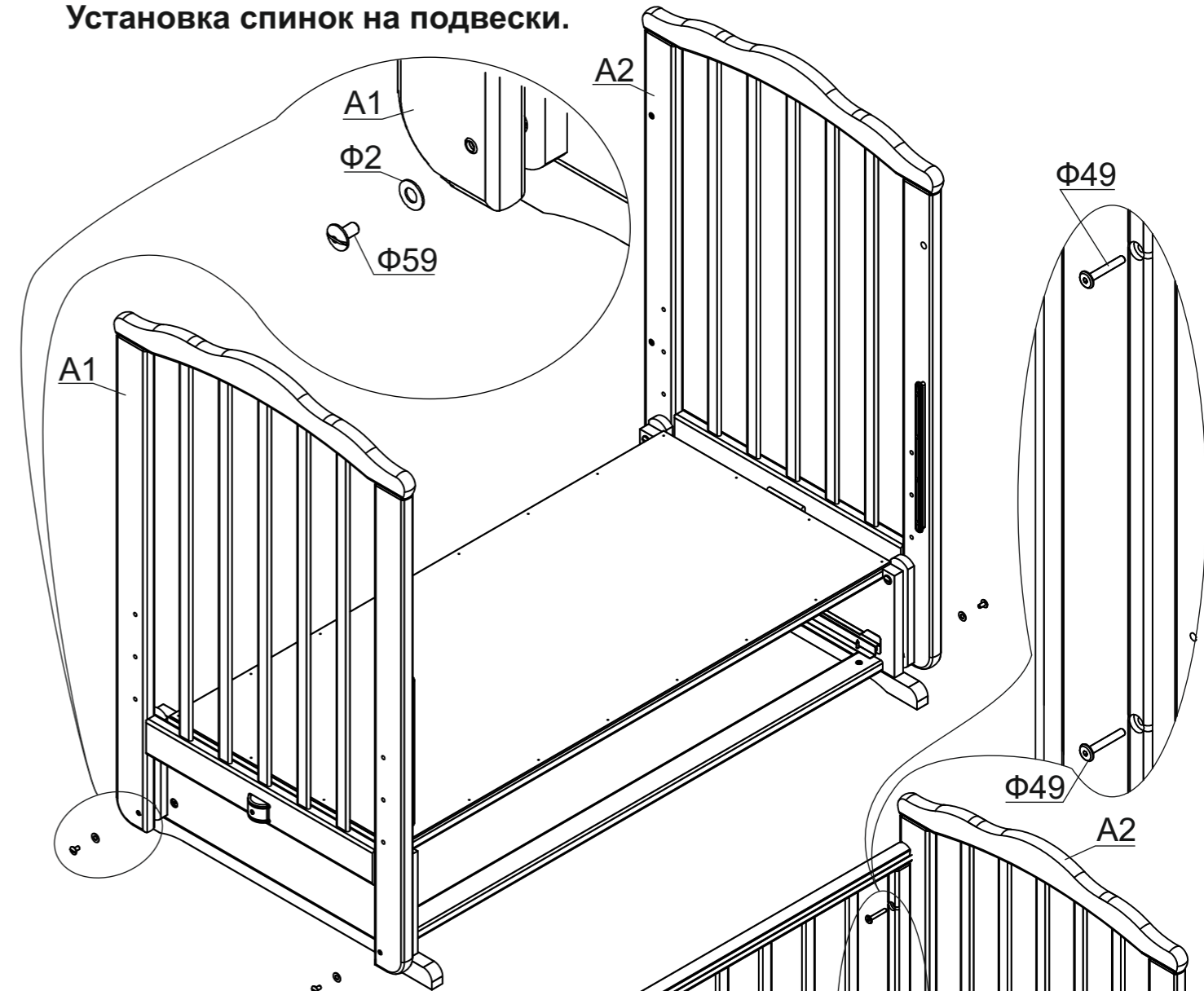
Выровнять диагональ.
L1=L2



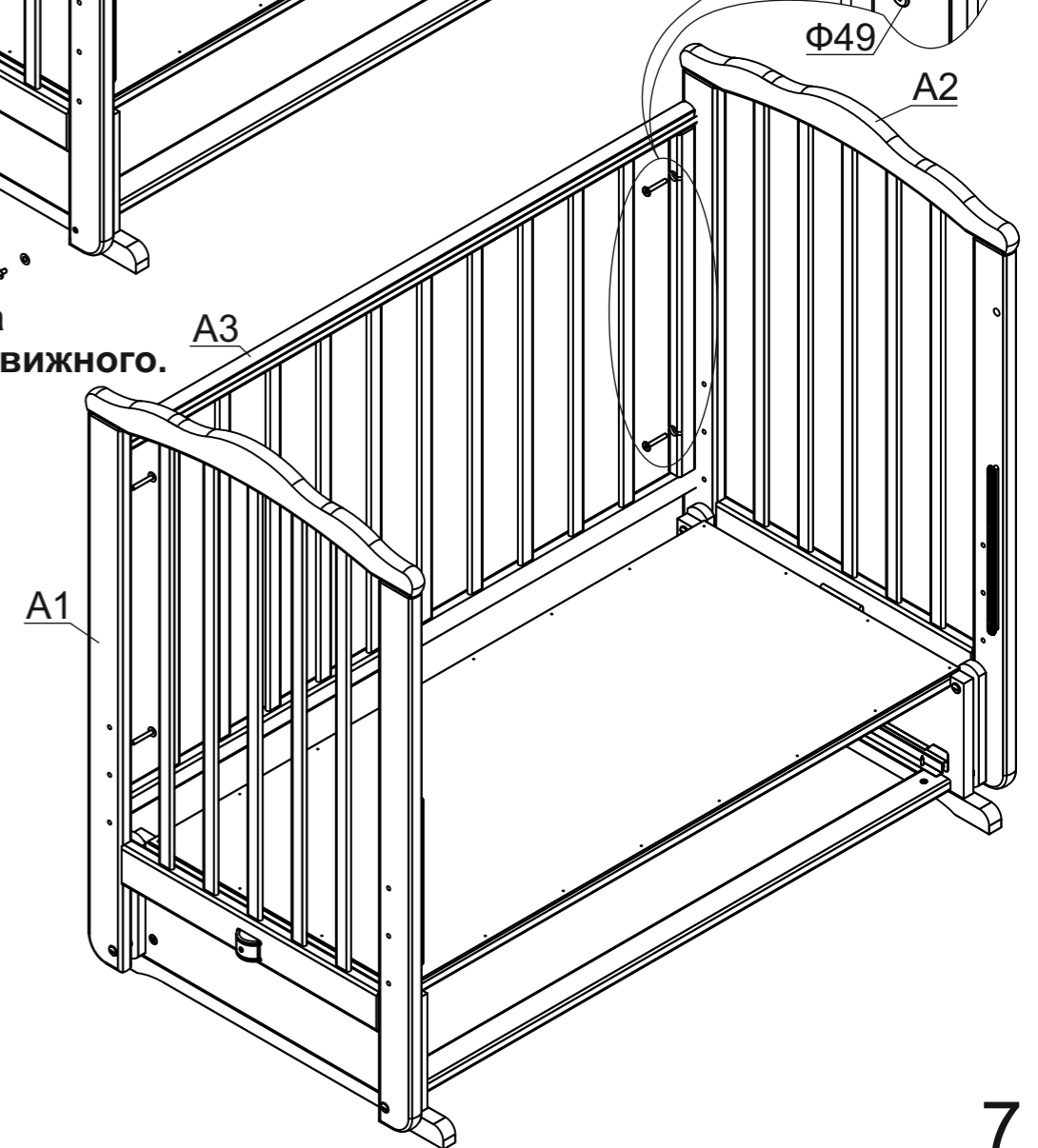
Сборка основания

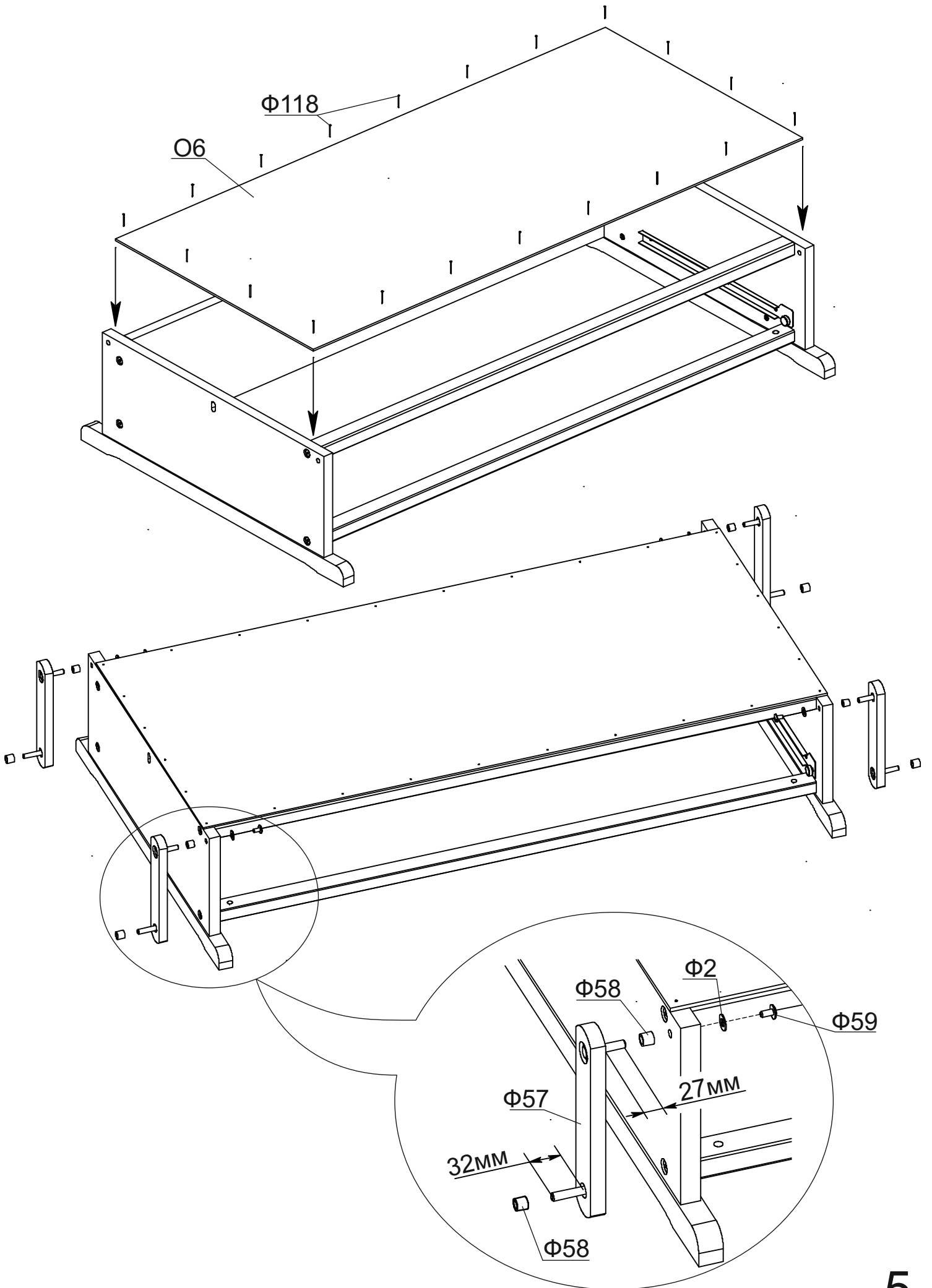


Установка спинок на подвески.

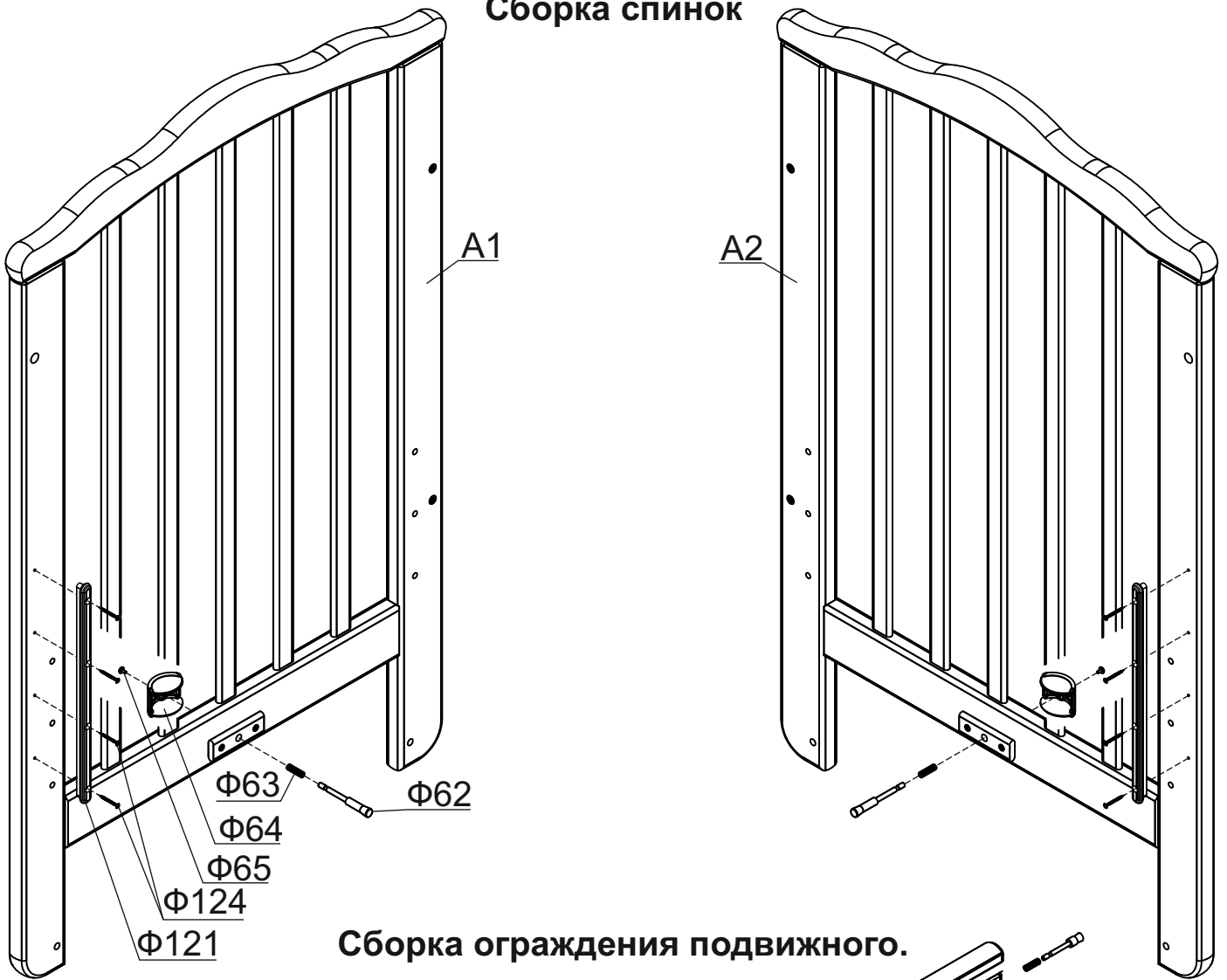


Установка ограждения неподвижного.





Сборка спинок



Сборка ограждения подвижного.

