

# ИНСТРУКЦИЯ ПО СБОРКЕ



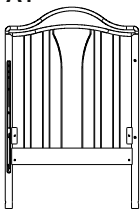
## Кровать С 555

габаритные размеры:  
 высота - 1150 мм  
 ширина - 750 мм  
 длина - 1310 мм

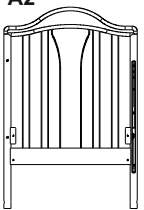


### Комплектность изделия

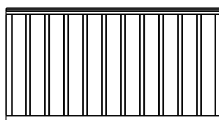
**A1** Спинка левая



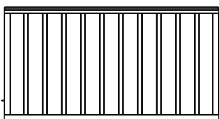
**A2** Спинка правая



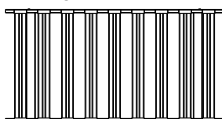
**A3** Ограждение неподвижное



**A4** Ограждение подвижное



**A5** Ложе



Стенка боковая левая

**Я1**

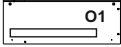
Стенка боковая правая

**Я2**

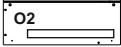
**Я6** Стенка средняя

**Я7** Планка

Боковина левая основания



Боковина правая основания



**Я8** Дно ящика

**Я5** Стенка задняя

**Я4** Стенка передняя

**O3** Стенка задняя основания

**O4** Распорка основания (верхняя)

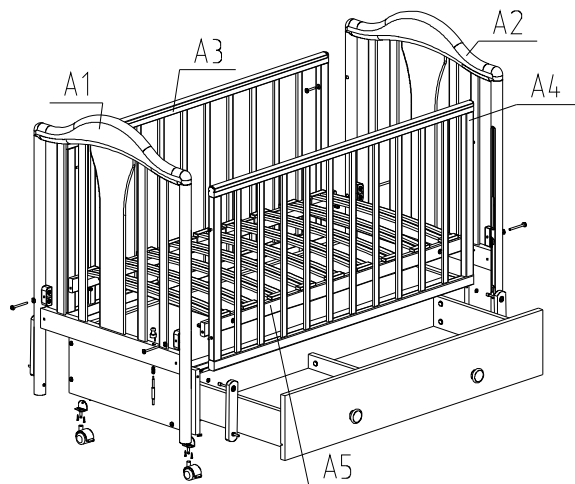
**O4** Распорка основания

**O6** Крышка основания

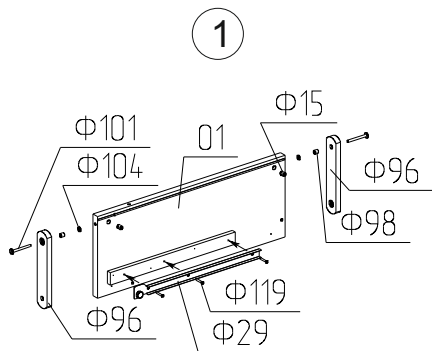
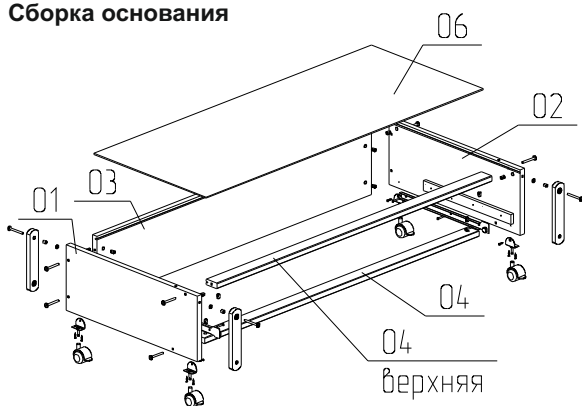
### Фурнитура

<b>Ф96</b> 4 шт. 	<b>Ф24</b> 10 шт. 	<b>Ф23</b> 10 шт. 	<b>Ф76</b> 2 шт. 	<b>Ф2</b> 4 шт. 	<b>Ф48</b> 4 шт. 	<b>Ф15</b> 8 шт. 	<b>Ф49</b> 8 шт. 
<b>Ф104</b> 8 шт. 	<b>Ф81</b> 4 шт. 	<b>Ф16</b> 8 шт. 	<b>Ф83</b> 2 шт. 	<b>Ф82</b> 2 шт. 	<b>Ф14</b> 8 шт. 	<b>Ф15</b> 8 шт. 	<b>Ф101</b> 4 шт. 
<b>Ф103</b> 4 шт. 	<b>Ф117</b> 2 шт. 	<b>Ф90</b> 2 шт. 	<b>Ф91</b> 2 шт. 	<b>Ф98</b> 8 шт. 	<b>Ф100</b> 12 шт. 	<b>Ф79</b> 4 шт. 	<b>Ф99</b> 6 шт. 
<b>Ф119</b> 6 шт. 	<b>Ф26</b> 1 шт. 	<b>Ф27</b> 1 шт. 	<b>Ф28</b> 1 шт. 	<b>Ф29</b> 1 шт. 	<b>Ф46</b> 1 шт. 		

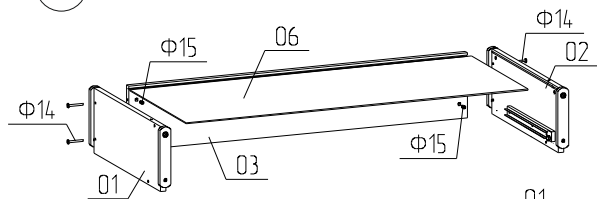
# Сборку кровати производить вдвоём



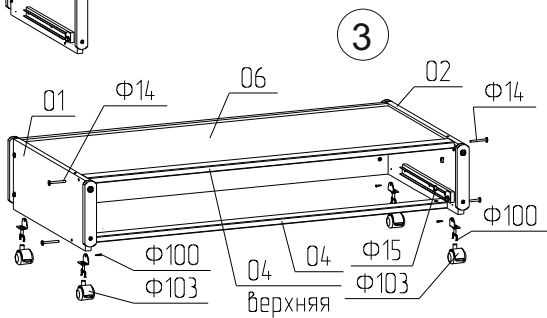
## Сборка основания



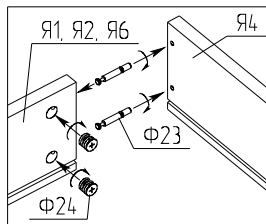
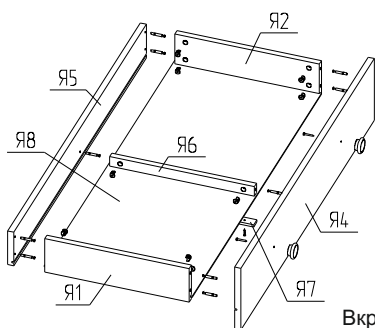
2



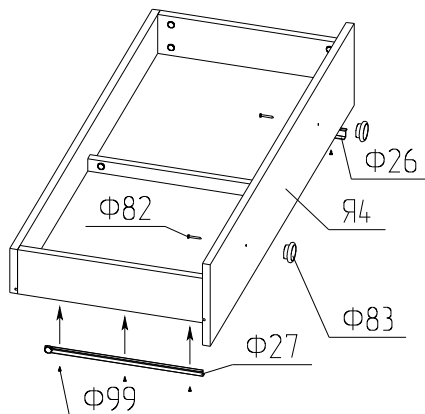
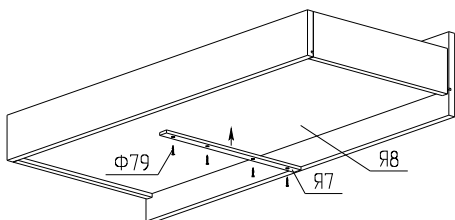
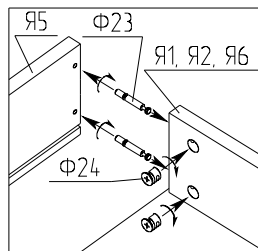
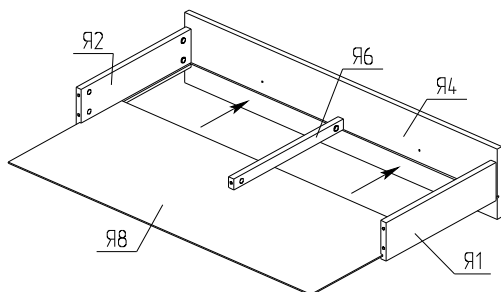
3



## Сборка ящика



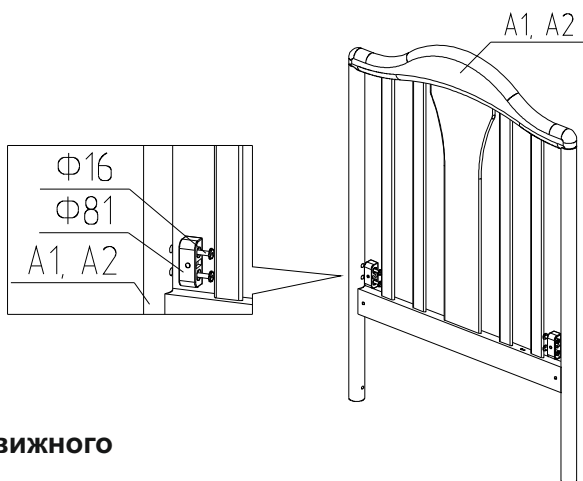
Вкрутить дюбели(Ф23) в отверстия стенки(Я4). Установить эксцентрик(Ф24) в отверстия на пласти стенок (Я1, Я2, Я6). Присоединить стенки (Я1, Я2, Я6) к стенке(Я4), вставив дюбель(Ф23) в отверстия на кромке стенок (Я1, Я2, Я6). Затянуть эксцентрик(Ф24) при помощи крестообразной отвёртки.



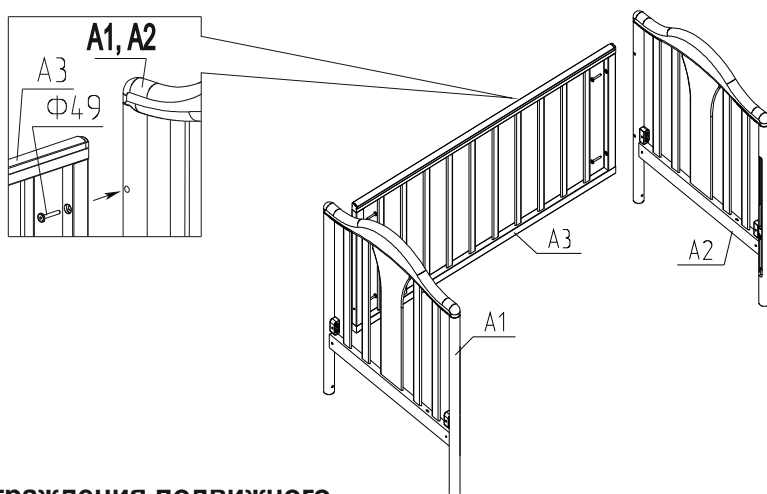
С нижней стороны ящика установить планку(Я7) на уровне средней стенки(Я6), закрепив её через дно(Я8) к средней стенке(Я6) саморезами(Ф79), предварительно сделав наколы

## Сборка кровати

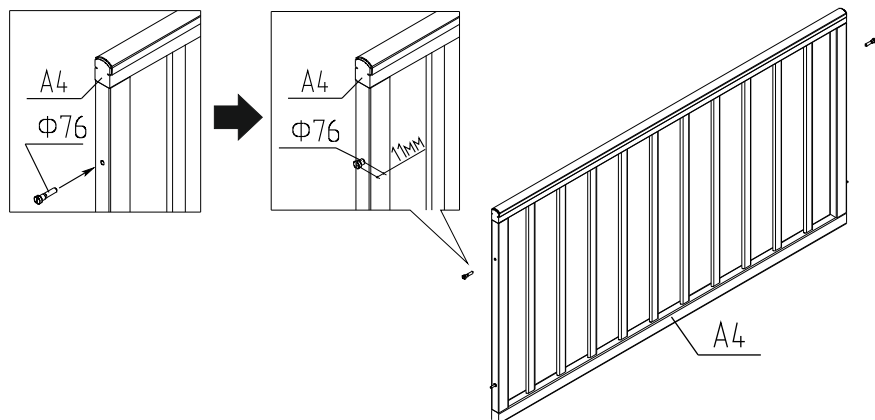
### Установка ложедержателей

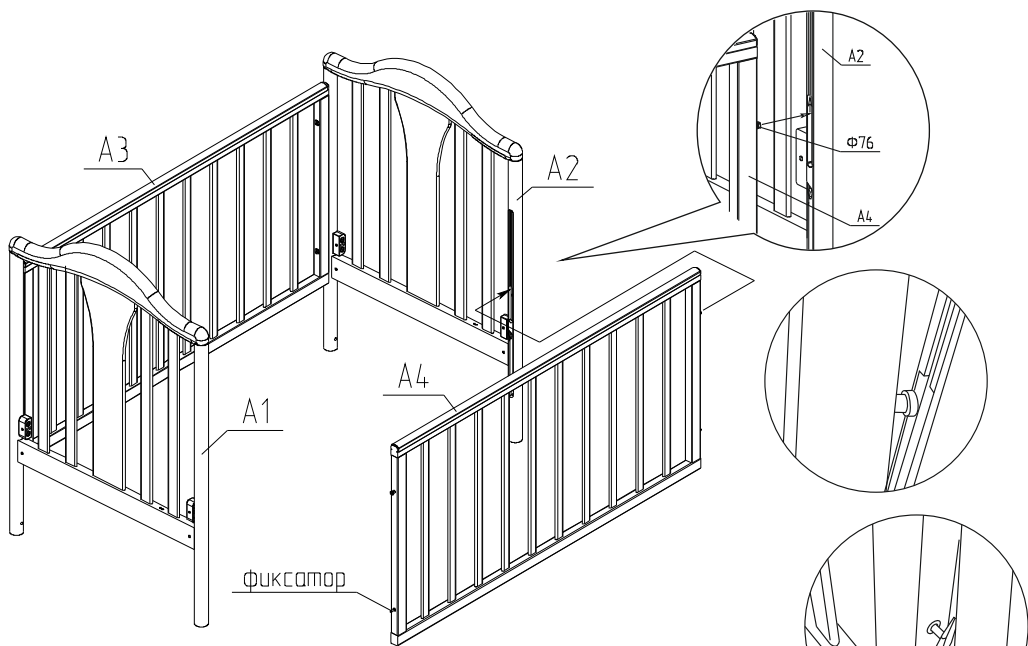


### Установка ограждения неподвижного



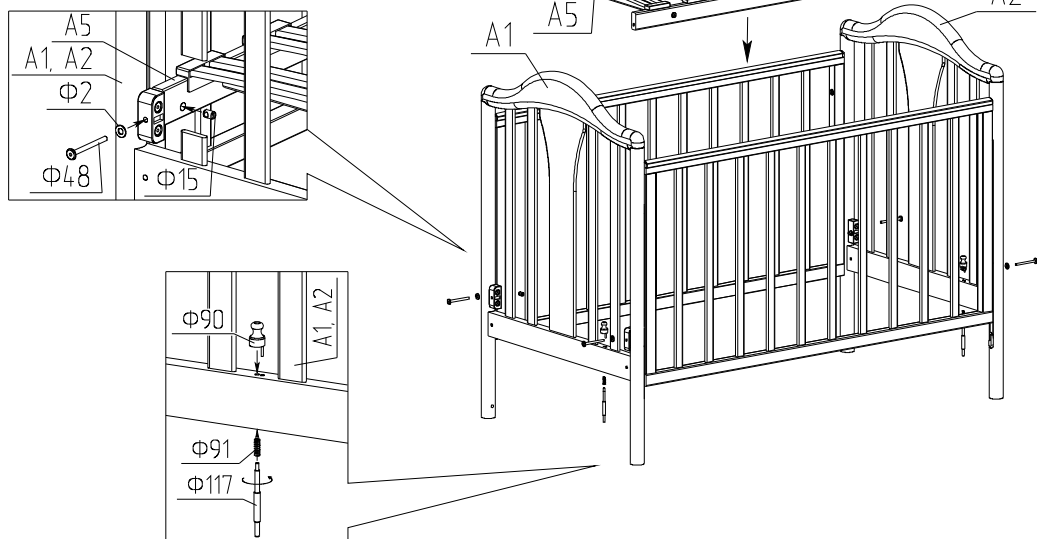
### Установка ограждения подвижного



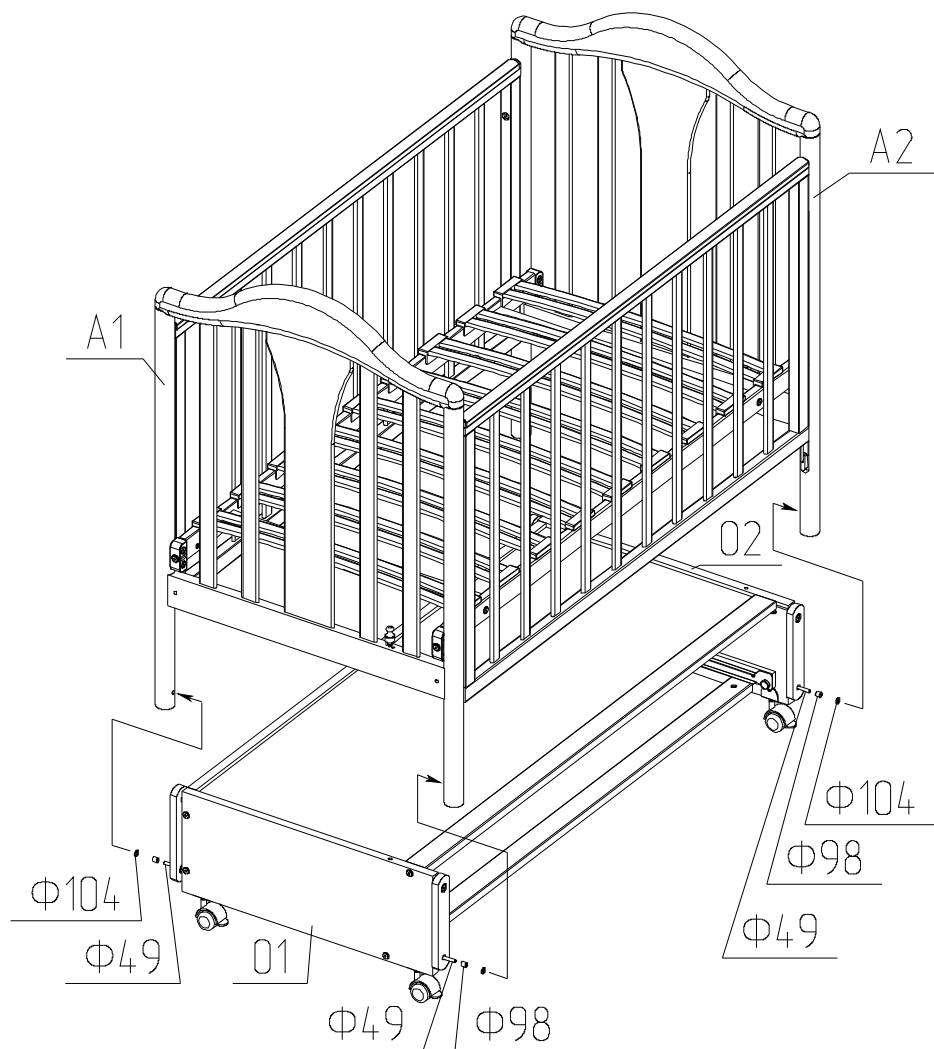


Установить ограждение(A4) между спинками(A1,A2).  
 Завести винты-ролики(Φ76) в пазы пластмассовых направляющих на спинках(A1,A2). Ограждение(A4) на винтах-роликах провести вверх по пазу, при этом вставить фиксаторы в паз пластмассовых направляющих на ножках спинок(A1,A2).  
 Поднять ограждение(A4) до верхнего положения, заведя фиксатор в зигзагообразный паз движением нижней части ограждения(A4) на себя.

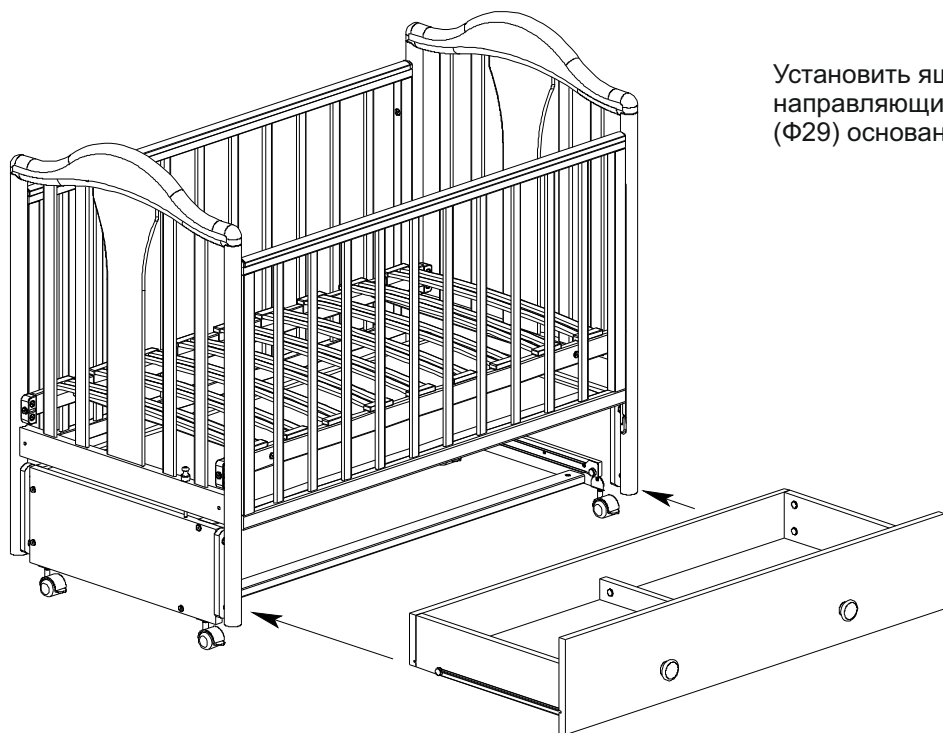
## Установка ложа Установка стопора



# Установка кровати на подвески



## Установка ящика



Для фиксирования кровати в неподвижном положении необходимо повернуть ручки стопора(Ф90) и утопить штырёк в отверстие

Перемещение кровати производить в фиксированном положении за основание

При установке ложа в нижнее положение ложедержатель необходимо снять

Кровать готова к эксплуатации



ЗАОР МД НП "Красная Звезда"  
427792, УР, г. Можга, ул. Горбунова 32  
тел/факс (34139) 4-00-58, 4-00-41  
www.redstar-udm.ru  
www.krovatkinо.ru

### Правила эксплуатации и ухода за мебелью:

мебель предназначена для эксплуатации в закрытых, отапливаемых помещениях, при относительной влажности не более 70%.  
уход за поверхностью мебели осуществлять мягкой сухой тканью.  
в процессе эксплуатации мебели необходимо периодически затягивать ослабленные винтовые соединения.

ИНФОРМАЦИЯ ДЛЯ ПОТРЕБИТЕЛЯ	
Материалы, применяемые в производстве мебели "Красная звезда"	
	пиломатериалы листовых пород ГОСТ 2695;
	шпон лущеный ГОСТ 99;
	шпон строганный ГОСТ 2977;
	нить клеевая ТУ РБ 00012262.210-96;
	клей расплав ТУ 2242-009-04831040-01;
	клей малотоксичный КФ ТУ 2223-001-54482892-02;
	клей FOLKO-LIT;
	лента клеевая на бумажной основе ГОСТ 18251;
	аммоний хлористый технический ГОСТ 2210;
	водная морилка в соответствии с директивой 91/155/ЕЭС;
	плёнка декоративная;
	На все материалы, применяемые в производстве мебели, имеются гигиенические заключения национальных органов санитарно-эпидемиологического надзора России.

### Гарантии изготовителя:

изготовитель гарантирует соответствие мебели требованиям стандарта РФ при соблюдении условий транспортирования, хранения, сборки и эксплуатации. Претензии по качеству мебели принимаются в течение гарантийного срока. В соответствии с действующим законодательством гарантийный срок эксплуатации мебели 12 месяцев

## ГАРАНТИЙНЫЙ ТАЛОН

**Наименование изделия:** \_\_\_\_\_

**АРТ.** \_\_\_\_\_

Дата выпуска \_\_\_\_\_

заводской №(если имеется) \_\_\_\_\_

Дата продажи \_\_\_\_\_

**Подпись продавца:** \_\_\_\_\_

**Штамп:** \_\_\_\_\_

НЕЗАПОЛНЕННЫЙ ТАЛОН СЧИТАЕТСЯ НЕДЕЙСТВИТЕЛЬНЫМ!



Предприятие-изготовитель оставляет за собой право внесения изменений в конструкцию, внешний вид комплектующих деталей и фурнитуры не ухудшающих потребительские свойства изделия.