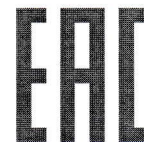




АОр МД НП «Красная звезда»  
427792 УР , г.Можга , ул. Горбунова , 32



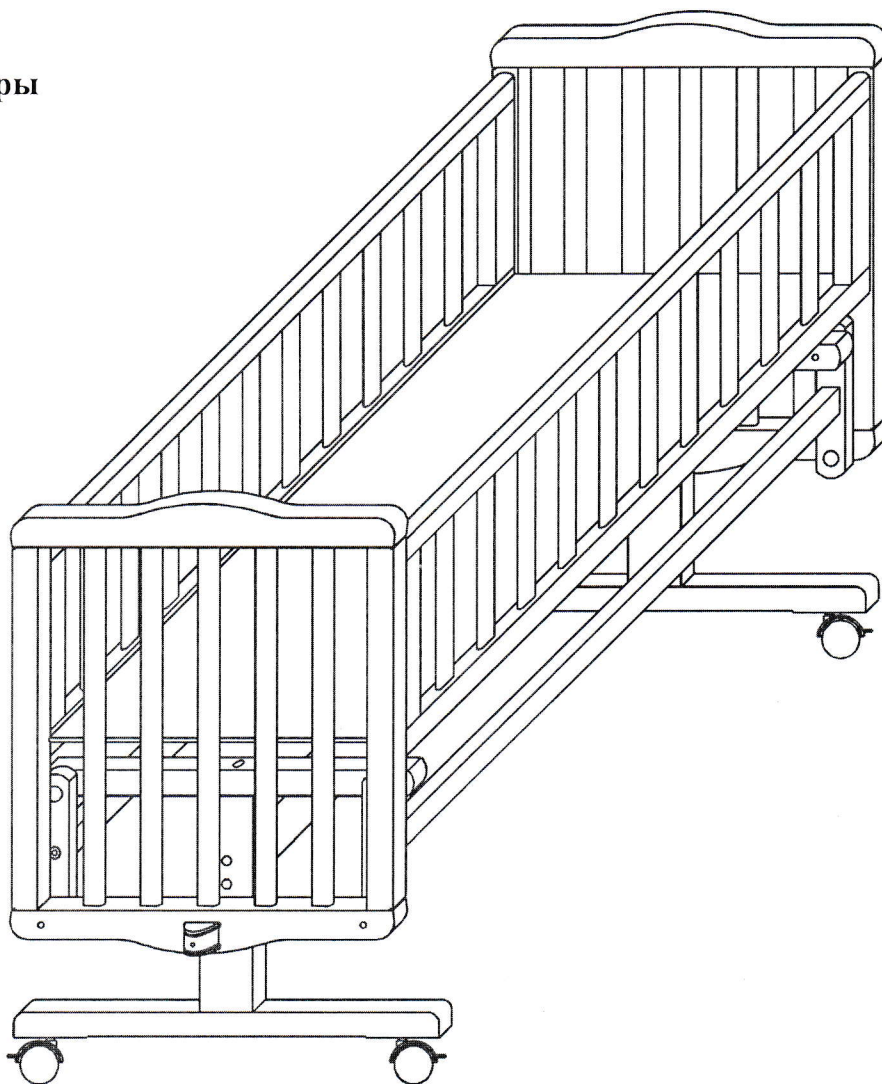
## КРОВАТЬ ДЕТСКАЯ С 852

### Габаритные размеры

Длина – 950 мм

Ширина – 580 мм

Высота – 826 мм



**Во избежании несчастных случаев не оставляйте ребенка без присмотра.**

**Перемещение кровати производить в фиксированном положении за основание!**

### **Рекомендуемые размеры матраца для данной кровати:**

Длина: 90см; ширина:45см; толщина:не более 11см.

На ограждении меткой указан: максимальный уровень верхней поверхности матраца.

Кровать имеет современную форму, изготавливается из натуральной древесины и плоскоклееных заготовок из лущеного шпона. Отделяется нитроцеллюлозными и полиуретановыми лаками светлых и темных тонов, что делает возможным создание индивидуального интерьера в домашних условиях.

### Комплектность изделия.

№	Наименование	Количество
1	Спинка левая	1
2	Спинка правая	1
3	Ограждение	2
4	Основание в т.ч.	1
5	планка верхняя	2
6	стойка левая	1
7	стойка правая	1
8	царга	1
9	опора	2
10	Настил	1
11	Лата	11
12	Распорка	2
<b>Пакет с фурнитурой</b>		
13	Подвеска в сборе в т.ч.	4
14	планка	4
15	подшипник	8
16	ось L=46	8
17	Винт М5х12	8
18	Втулка 8х11	8
19	Шайба D=16, d=8, B=1 (полиэтилен)	16
20	Замок в т.ч.:	1
21	шток с наконечником	1
22	пружина Ø7, L=35мм.	1
23	ручка	1
24	винт М2.5х6	1
25	Стяжка винтовая 2.2Б-07 в т.ч.:	12
26	винт М6х70	12
27	гайка – бочонок М6 10х12.5	12
28	Стяжка винтовая 2.2Б-07 в т.ч.:	4
29	винт М6х55	4
30	гайка – бочонок М6 10х12.5	4
31	Винт М6х40	8
32	Опора колёсная с тормозом	4
34	Ключ шестигранный 4	1

### Сборка кровати.

Изделие необходимо собирать на ровном месте, покрытом тканью или бумагой. Подготовить узлы к сборке.

Необходимо соблюдать последовательность сборки согласно инструкции.

**1. Сборка основания (рис. 1).** Стойки основания (6), (7) соединить с планками верхними (5) и опорами (9) на стяжки винтовые (25). Левую и правую полусборки соединить между собой царгой (8) на стяжки винтовые (25).



2. Скомплектовать подвески (рис. 2). Установить подвески(13) на планку верхнюю(5) основания(4), вставив выступающий конец оси(16) в отверстие в планке через втулку(18) и шайбу(19) и закрепить винтами(17). При наличии большого зазора в соединениях применить регулировочные шайбы(19). Между подвесками(13) установить распорки (12), закрепить их на стяжки винтовые (28).
3. Установка опор колесных. Установить опоры колесные (32) во вкладыши-втулки в опоре (9)
4. Установка замка на спинку. С внутренней стороны спинки(1) в отверстия на нижней планке вставить шток(21) с пружиной(22) и на выступающие концы штоков(21) с наружной стороны спинки(1) установить ручку(23), закрепив её винтом(24). Оттянуть ручку(23) замка(20) до упора и повернуть её на 90° так, чтобы ручка (23) вышла из пазов в нижней планке спинки(1).

Рис.1

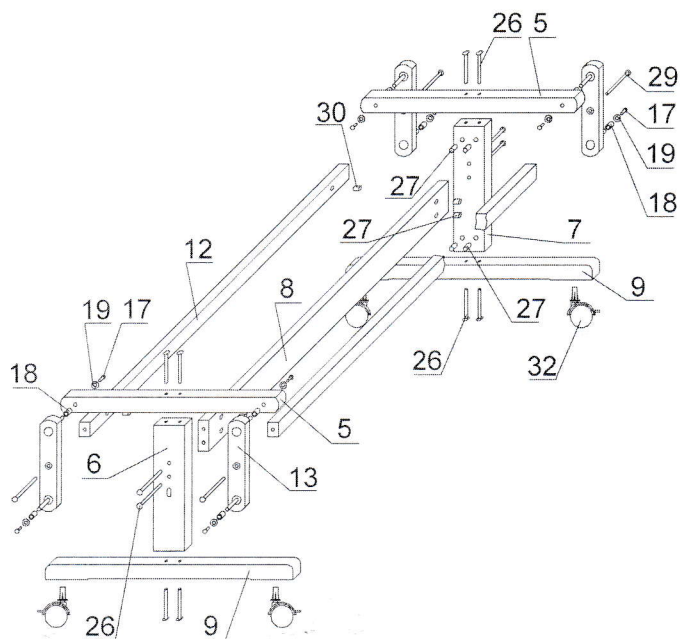
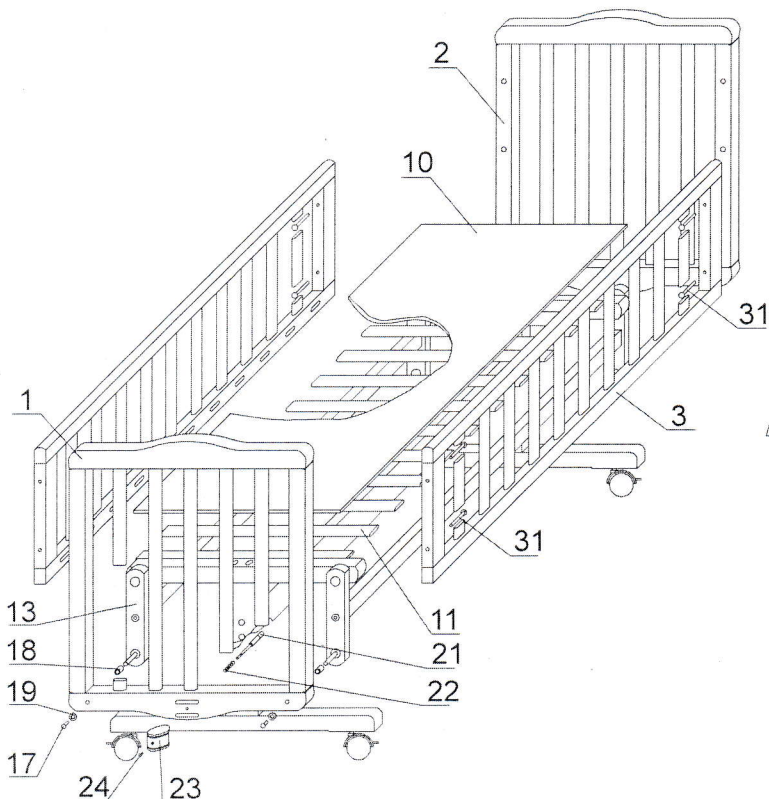


Рис.2

5. Установка спинок. Установить спинки(1) и (2) на подвески (13). Для этого: вставить выступающий конец оси(16) в отверстие в спинке через втулку (18) и шайбу (19) и закрепить винтами (17). При наличии большого зазора в соединениях применить регулировочные шайбы (19)
6. Установка ограждения (рис.3). Установить ограждение(3) между спинками(1) и (2) овальным бруском вверх, закрепив на винты(31). Закрепите второе ограждение (3) между спинками (1) и (2) двумя винтами(31) в верхние отверстия.
7. Установка ложа. Вставьте латы (11) в пазы нижних брусьев ограждений(3). Закрепите второе ограждение (3) двумя винтами (31) в нижние отверстия. Положить настил (10) на латы (11).
8. Зафиксировать спинки(1) в неподвижном положении. Для этого: повернуть ручку(23) на 90°, так чтобы ручка(23) вошла в пазы на нижней планке спинки(1), а шток(21) вошел в паз в левой стойке (6) основания (4).



Сборка замка

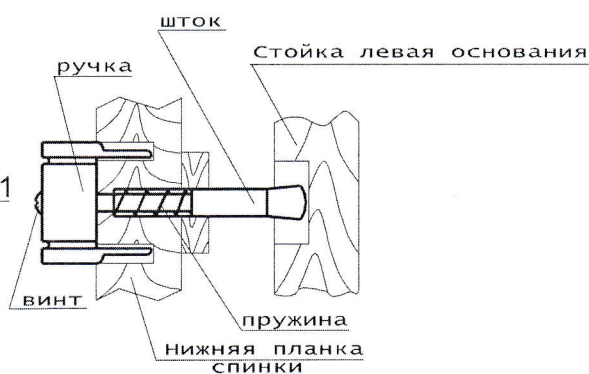


Рис. 3

Кровать готова к эксплуатации.

#### ИНФОРМАЦИЯ ДЛЯ ПОТРЕБИТЕЛЯ

##### 1. Материалы, применяемые в производстве мебели "Красная звезда"

- ▶ пиломатериалы хвойных пород ГОСТ 8486;
- ▶ пиломатериалы лиственных пород ГОСТ 2695;
- ▶ шпон лущеный ГОСТ 99;
- ▶ шпон строганый ГОСТ 2977;
- ▶ МДФ ТУ 5536-006-50113531-05;
- ▶ Плита древесноволокнистая ГОСТ 4598;
- ▶ Нить клеевая ТУ РБ 00012262.210-96;
- ▶ Клей расплав ТУ 2242-009-04831040-01;
- ▶ клей малотоксичный КФ ТУ 2223-001-54482892-02;
- ▶ клей FOLKO-LIT;
- ▶ Лента клеевая на бумажной основе ГОСТ 18251;
- ▶ аммоний хлористый технический ГОСТ 2210;
- ▶ водная морилка в соответствии с директивой 91/155/ЕЭС;
- ▶ Ацетон ГОСТ 2768;
- ▶ растворители марок 646 для лакокрасочных материалов ГОСТ 18188;
- ▶ полиуретановые лаки и эмали, лаки марок НЦ в соответствии с директивой 91/155/ЕЭС.

На все материалы, применяемые в производстве мебели, имеются гигиенические заключения национальных органов санитарно-эпидемиологического надзора России.

##### 2. Правила эксплуатации и ухода за мебелью

Мебель предназначена для эксплуатации в закрытых, отапливаемых помещениях, при относительной влажности не более 70 %.

Уход за поверхностью мебели осуществлять мягкой сухой тканью.

В процессе эксплуатации мебели необходимо периодически затягивать ослабленные винтовые соединения

##### 3. Гарантии изготовителя

Предприятие-изготовитель гарантирует соответствие мебели требованиям стандарта РФ при соблюдении условий транспортирования, хранения, сборки и эксплуатации.

Претензии по качеству мебели принимаются в течении гарантийного срока в соответствии с действующим законодательством

Гарантийный срок эксплуатации мебели 12 месяцев.

##### 4. Гарантийный талон

Заполняется магазином, где приобретено изделие

Наименование изделия: Кровать детская

Артикул

Дата выпуска

Заводской №

Дата продажи

Штамп магазина

Подпись продавца