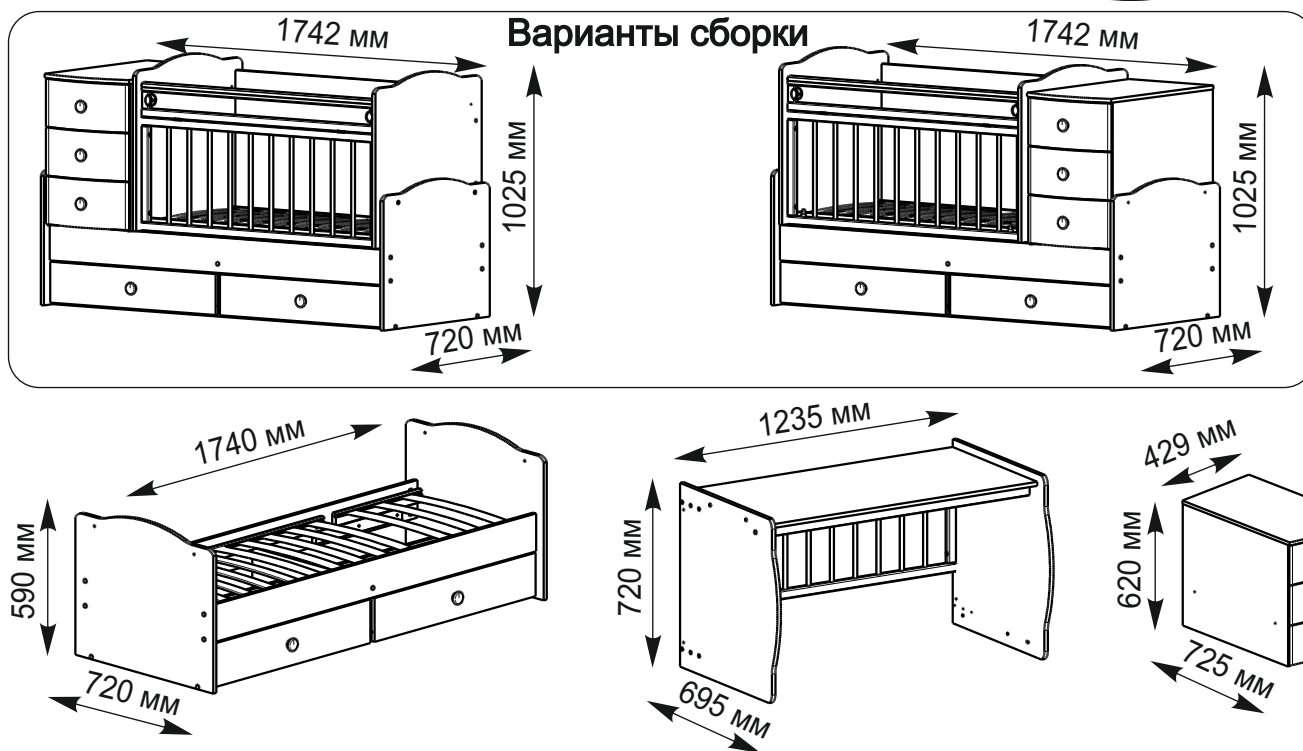


ИНСТРУКЦИЯ ПО СБОРКЕ

Кровать детская С 859Н



Кровать детская может трансформироваться в кровать одноместную и стол с комодом.

Подготовка к сборке.

1. Произвести визуальный осмотр деталей, проверить комплектность изделия, фурнитуры.
2. Подготовить инструмент: молоток, отвёртку, шнур, линейку (рулетку).
3. Подготовить место для сборки. Сборку мебели производить на чистом, ровном месте, покрытом тканью или бумагой.

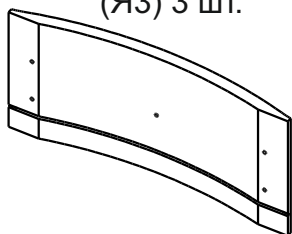
Сборку изделий производить вдвоём!

Комплектность комода



Ящик комода:

Панель ящика комода (Я3) 3 шт.



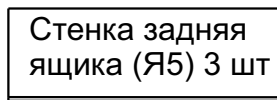
Стенка боковая левая (Я1) 3 шт.



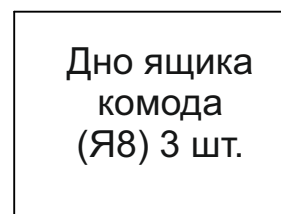
Стенка боковая правая (Я2) 3 шт.



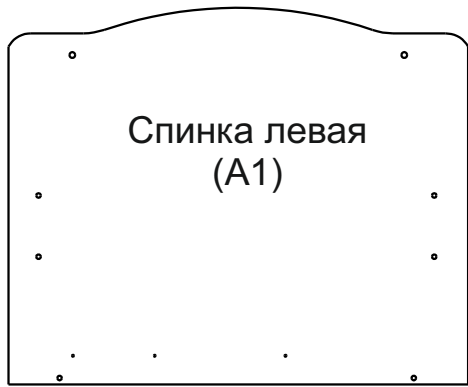
Стенка задняя ящика (Я5) 3 шт



Дно ящика комода (Я8) 3 шт.



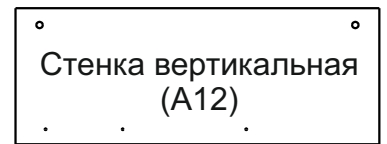
Кровать подростковая:



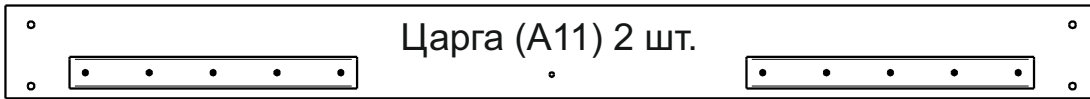
Спинка левая
(A1)



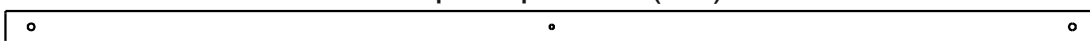
Спинка правая
(A2)



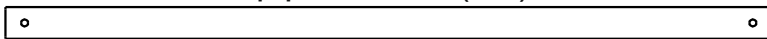
Стенка вертикальная
(A12)



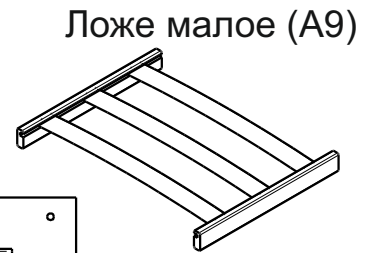
Царга (A11) 2 шт.



Распорка кровати (O4) 2 шт.



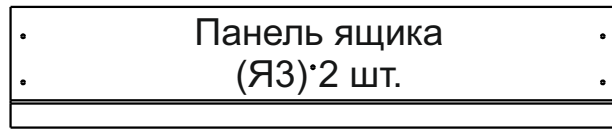
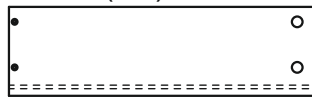
Царга стола (C1)



Ложе малое (A9)

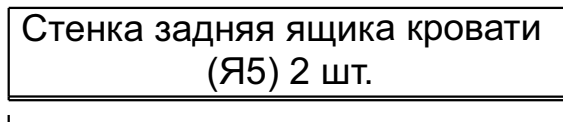
Ящик кровати:

Стенка боковая левая
(Я1) 2 шт.

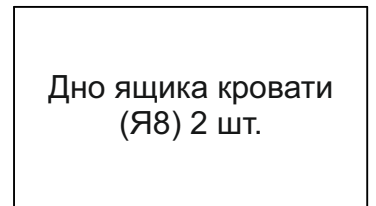


Панель ящика
(Я3) 2 шт.

Стенка боковая правая
(Я2) 2 шт.

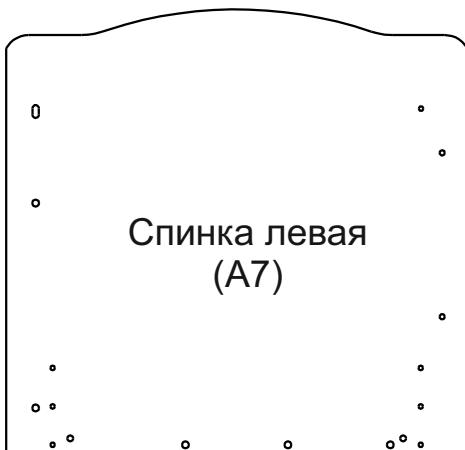


Стенка задняя ящика кровати
(Я5) 2 шт.

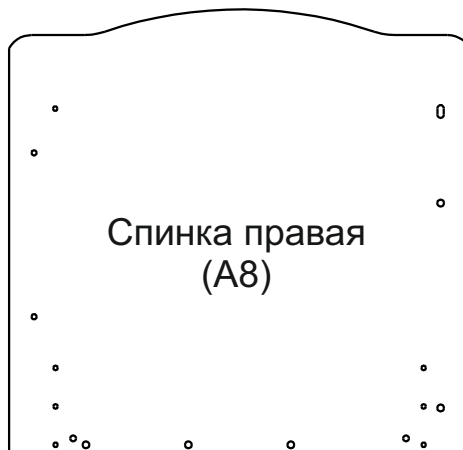


Дно ящика кровати
(Я8) 2 шт.

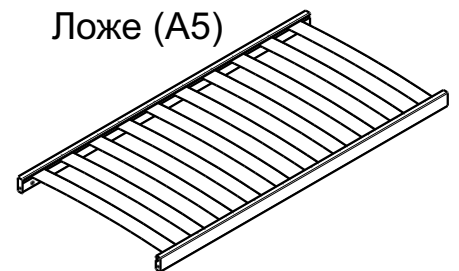
Кровать качалка:



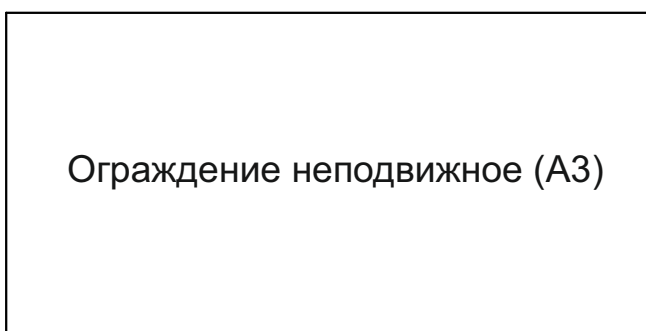
Спинка левая
(A7)



Спинка правая
(A8)



Ложе (A5)



Ограждение неподвижное (A3)

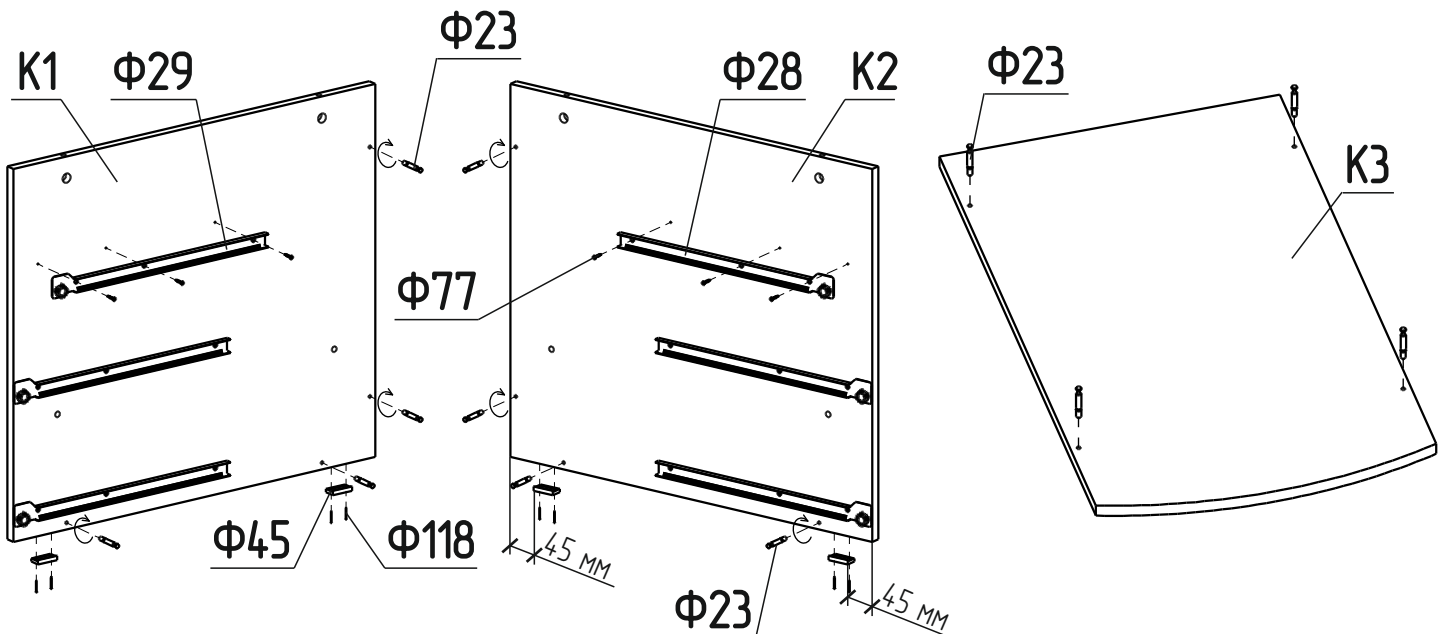


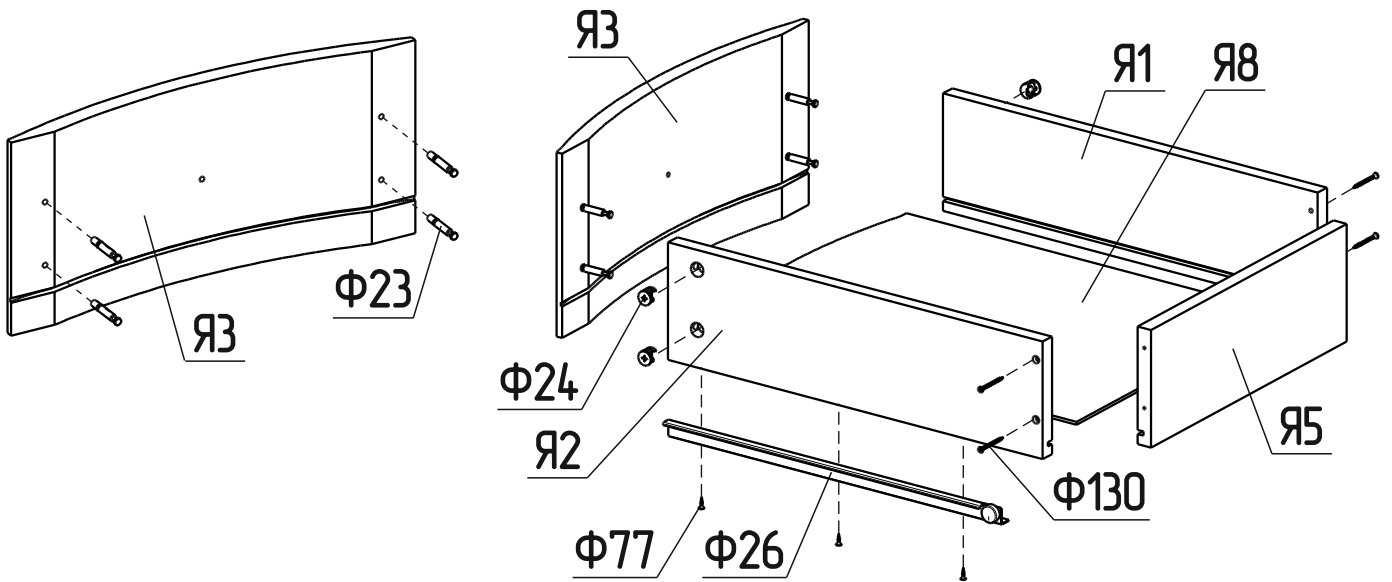
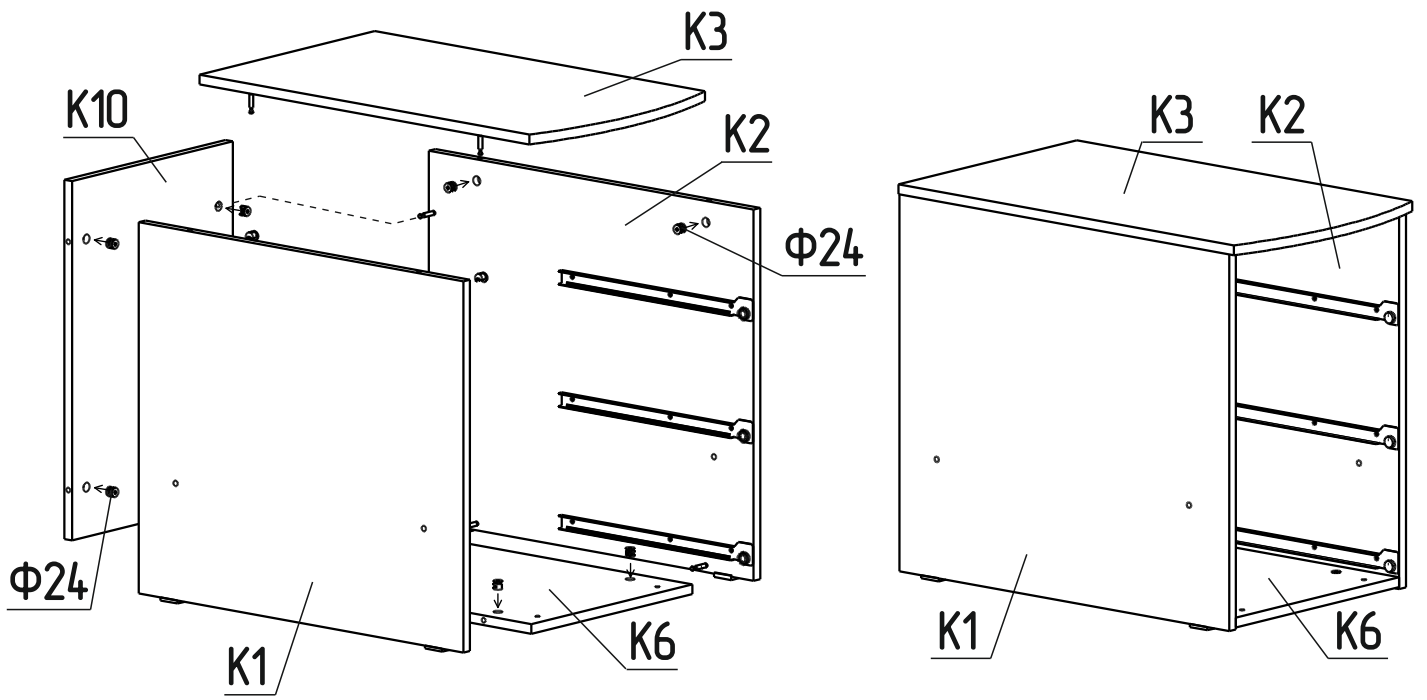
Ограждение (A4)

Фурнитура:

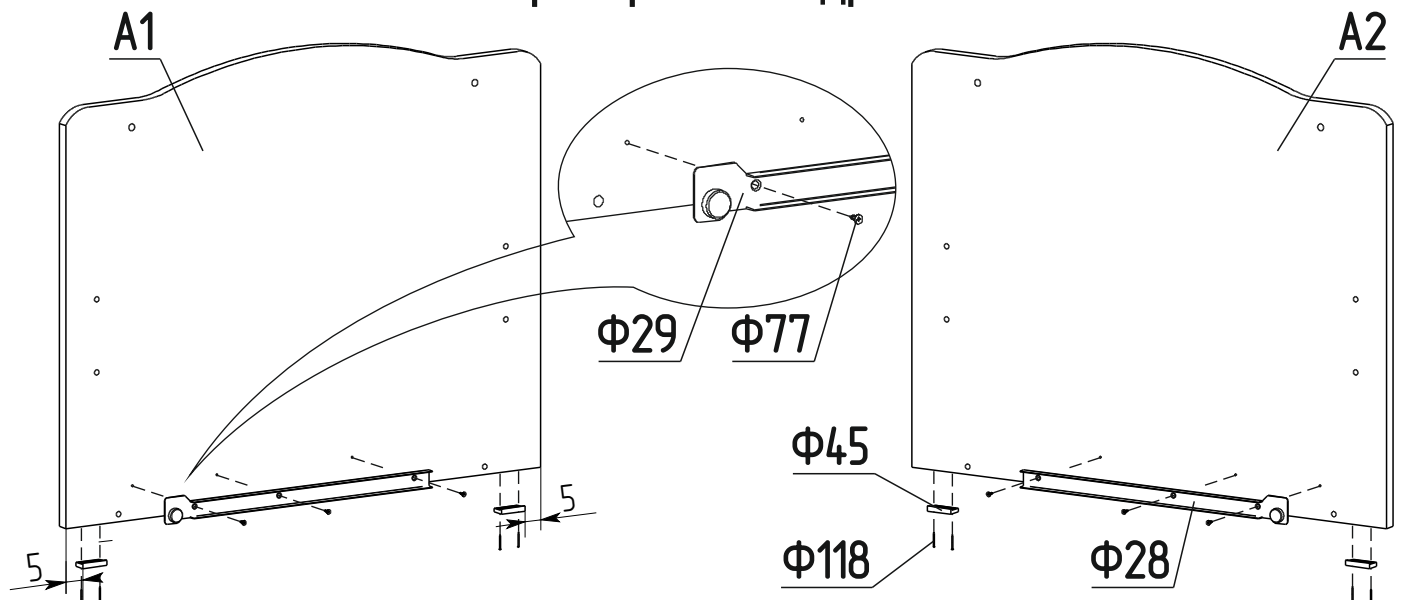
Ф26 “Г”-образная направляющая (роликовая) правая 5 шт.	Ф27 “Г”-образная направляющая (роликовая) левая 5 шт.	Ф28 “П”-образная направляющая (роликовая) правая 5 шт.	Ф29 “П”-образная направляющая (роликовая) левая 5 шт.
Ф83 Ручка 5 шт.	Ф11 Винт-конфирмат 7x50 10 шт.	Ф12 Заглушка на винт-конфирмат 4 шт.	Ф45 Подпятник 10 шт.
Ф98 Втулка D=10, d=6.1, B=9.5 (металл.) 8 шт.	Ф96 Подвеска 4 шт.	Ф2 Шайба полиэтилен 17 шт.	Ф104 Шайба D=12,5, d=6.4, B=1.5 8 шт.
Ф94 Гайка М6x12 стяжная-сквозная 8 шт.	Ф101 Винт М6x60 20 шт.	Ф15 Гайка-бочонок М6 Ø10x12,5 20 шт.	Ф16 Винт М6x30 8 шт.
Ф49 Винт М6x40 4 шт.	Ф137 Шток № 859 2 шт.	Ф91 Пружина сжатия 4 шт.	Ф90 Ручка 2 шт.
Ф122 Шток (№31.10) 2 шт.	Ф64 Ручка 2 шт.	Ф65 Винт М2,5x6 2 шт.	Ф24 Эксцентрик d15h12 32 шт.
Ф23 Дюбель эксцентрика 32 шт.	Ф77 Саморез 3.5x13 60 шт.	Ф125 Саморез 4x35 5 шт.	Ф135 Заглушка на винт М6 16 шт.
Ф130 Саморез 4x40 20 шт.	Ф46 Ключ шестигранный 1 шт.	Ф118 Гвозди П1,2x20 20 шт.	

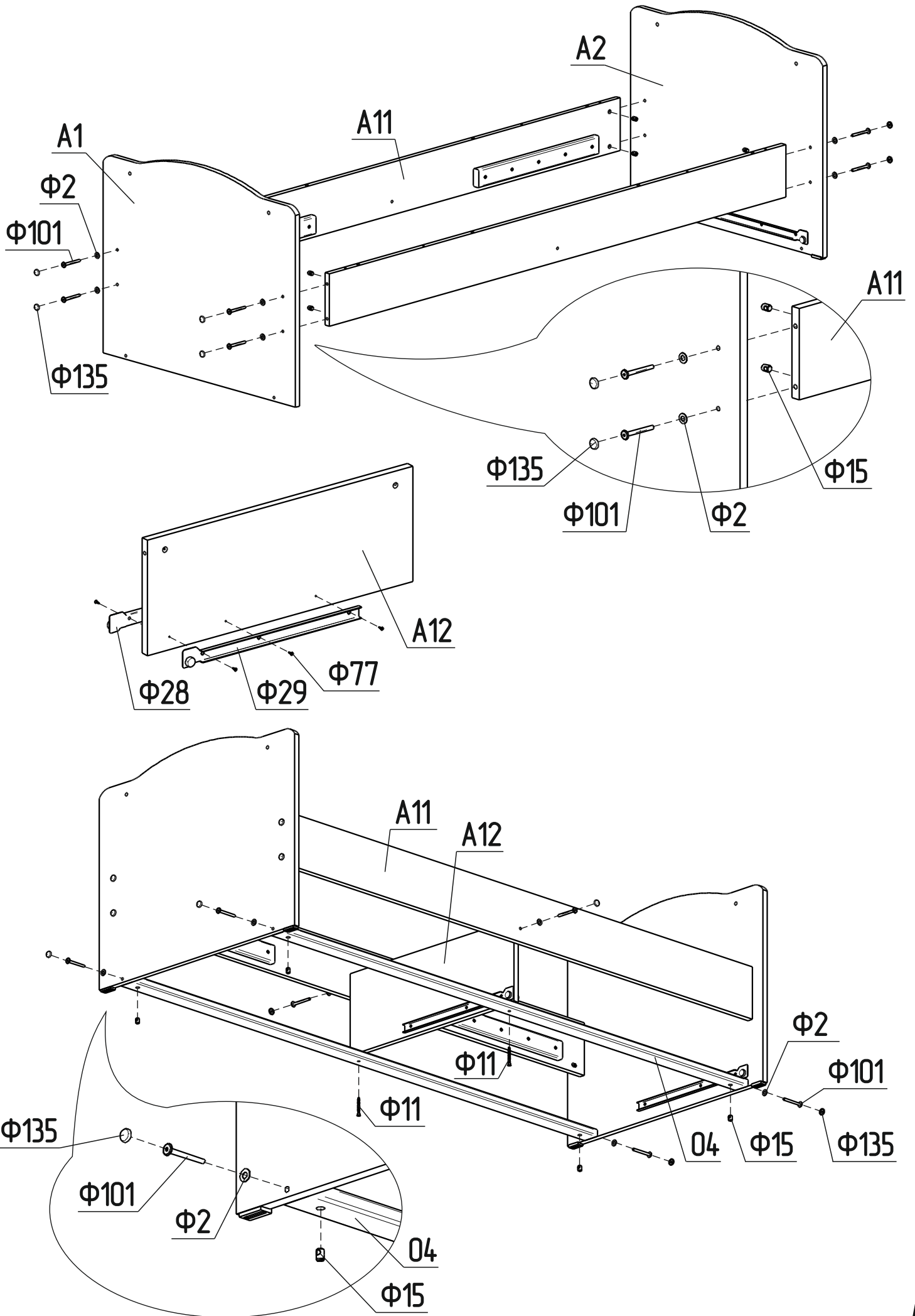
Сборка комода.

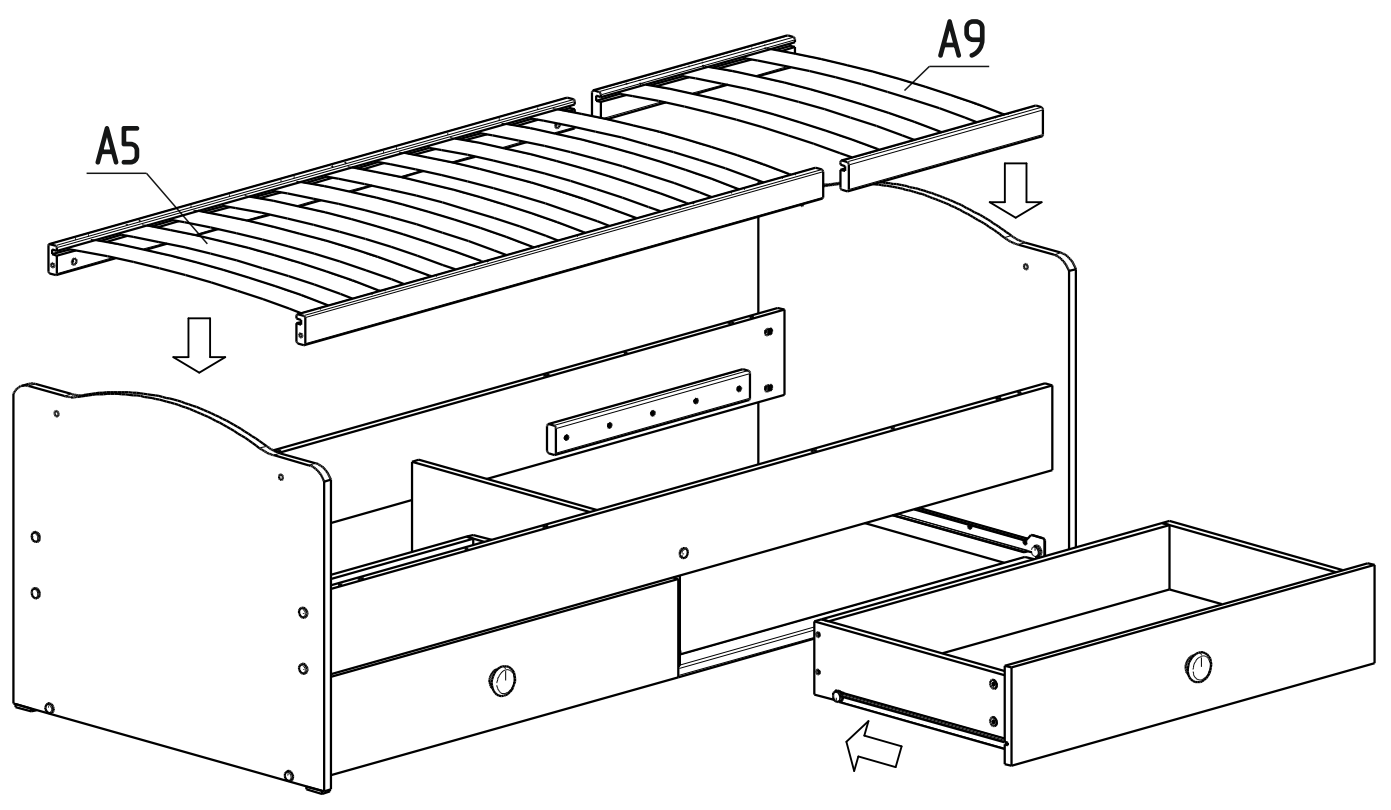
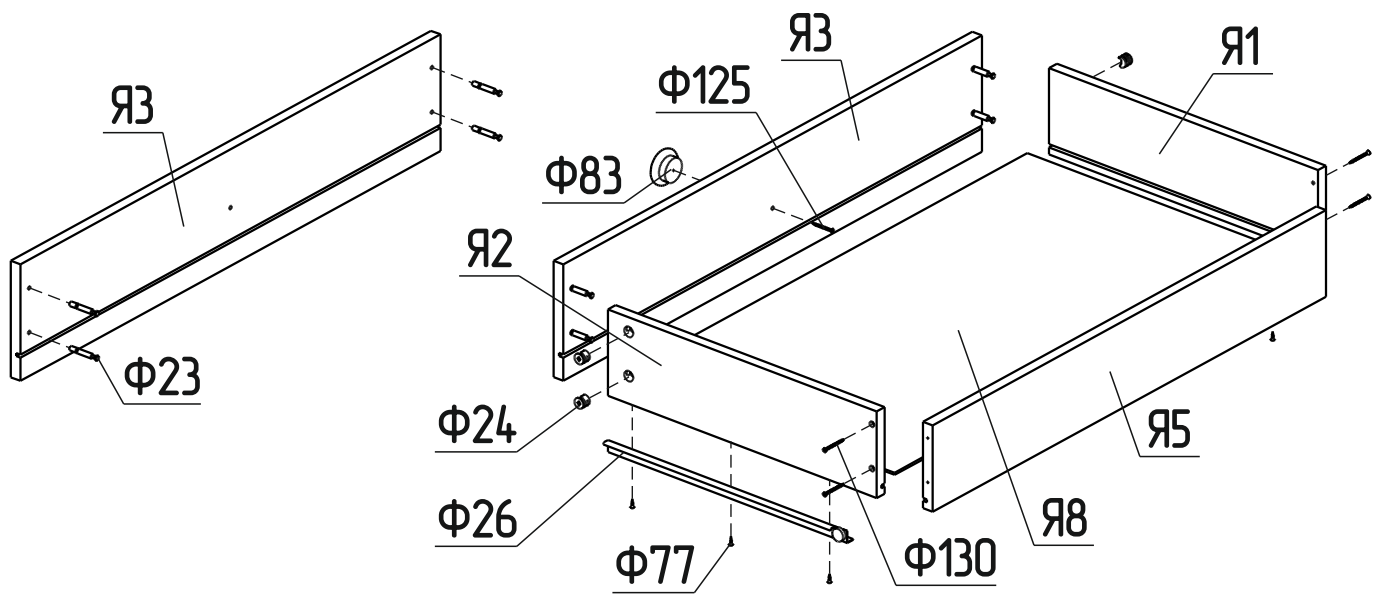




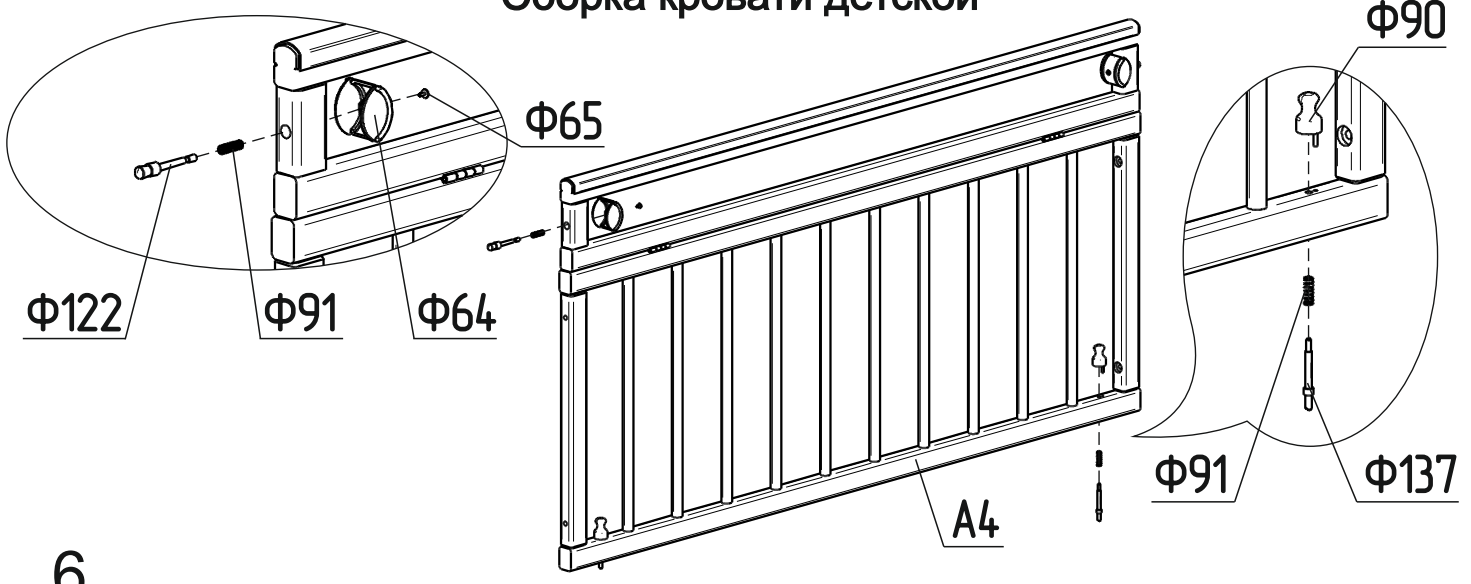
Сборка кровати подростковой



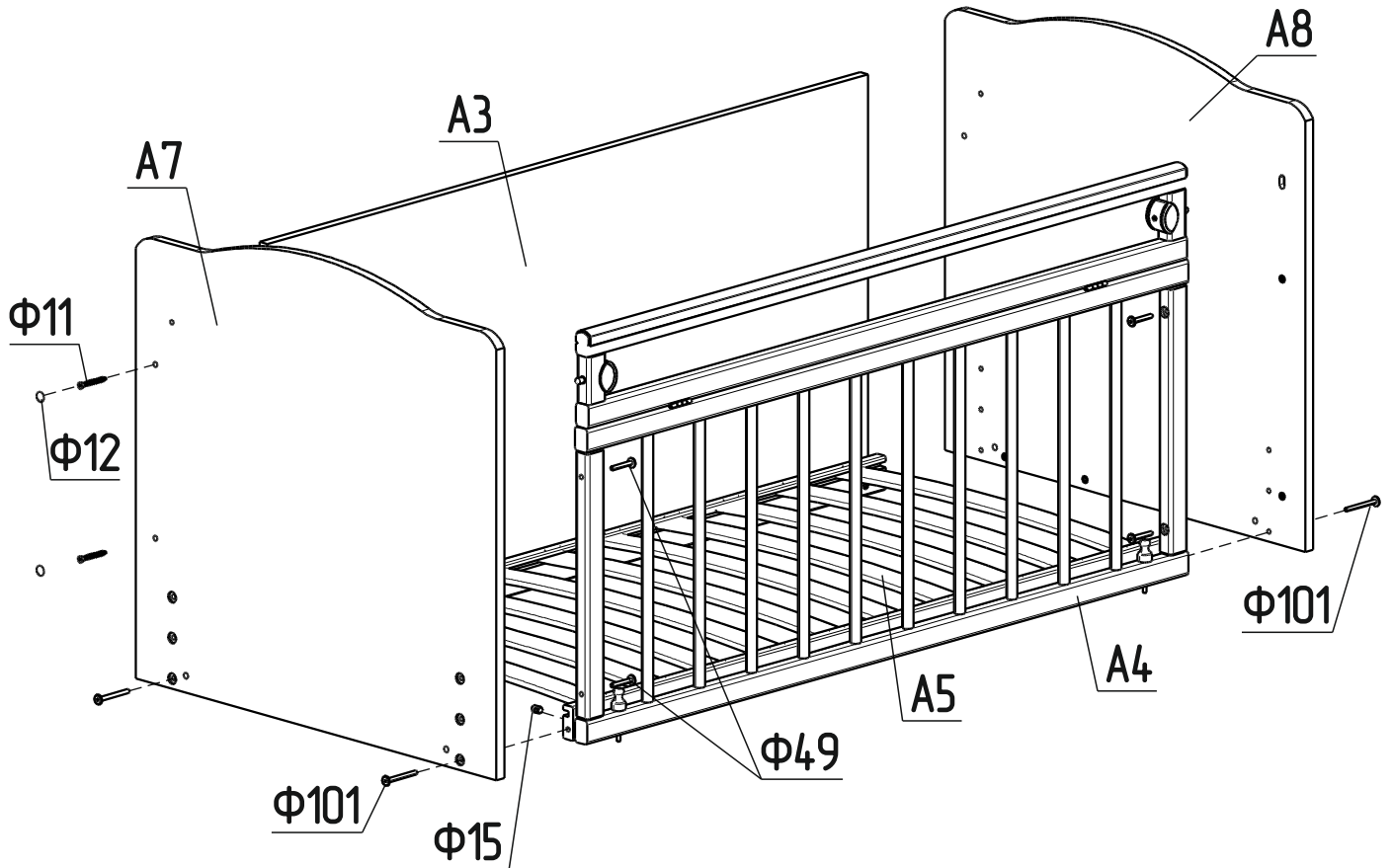




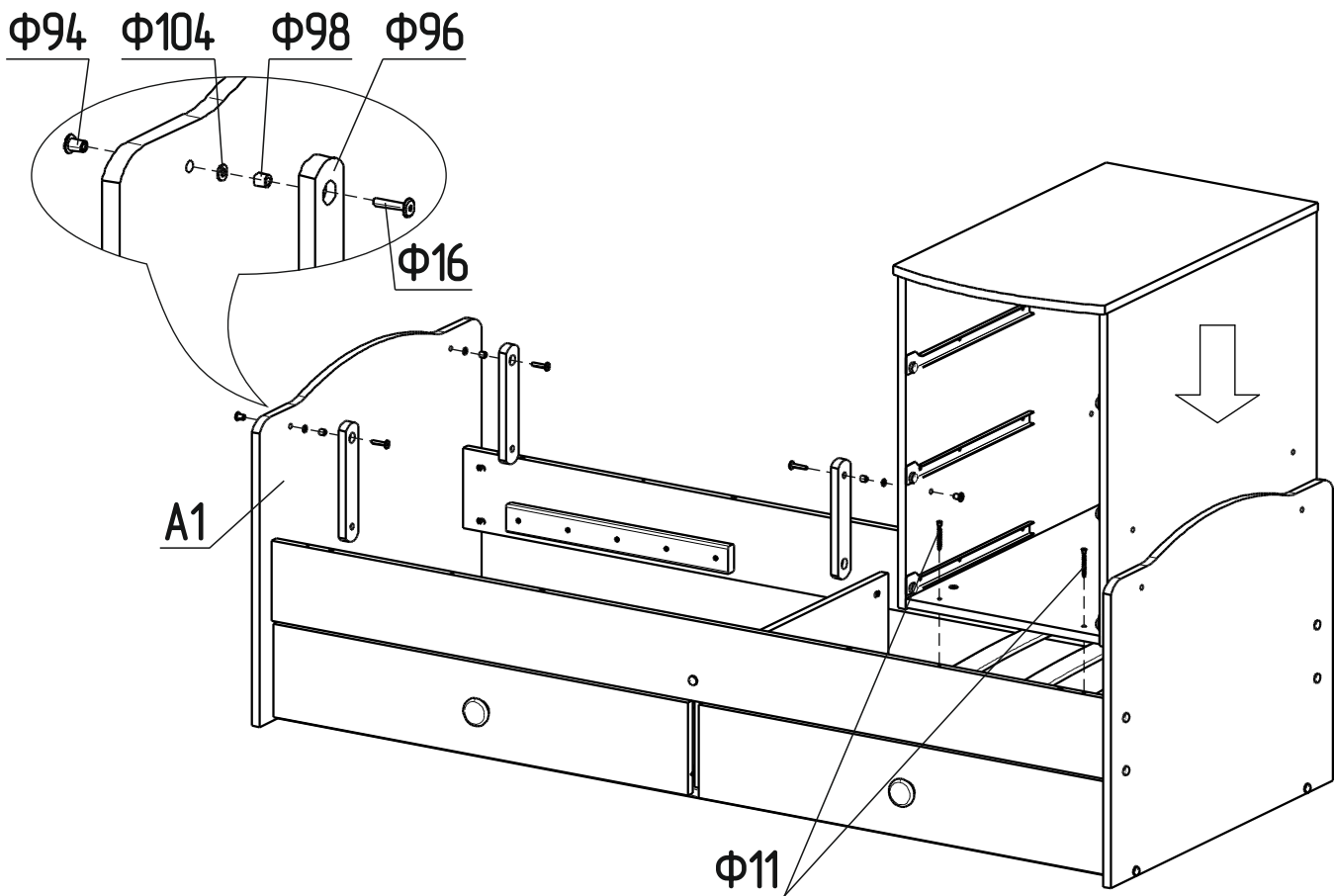
Сборка кровати детской



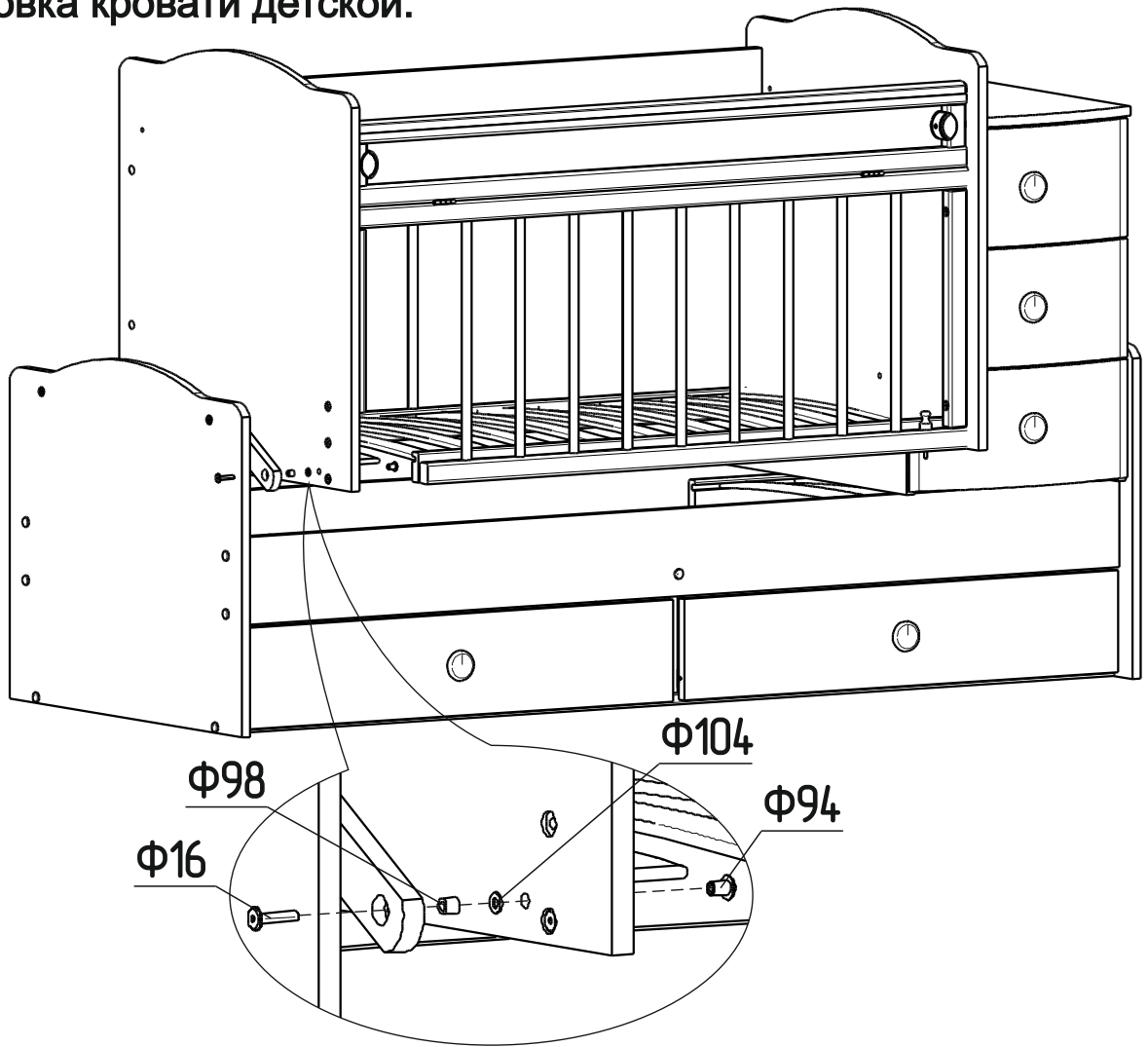
Сборка кровати детской.



Установка комода, сборка маятника.

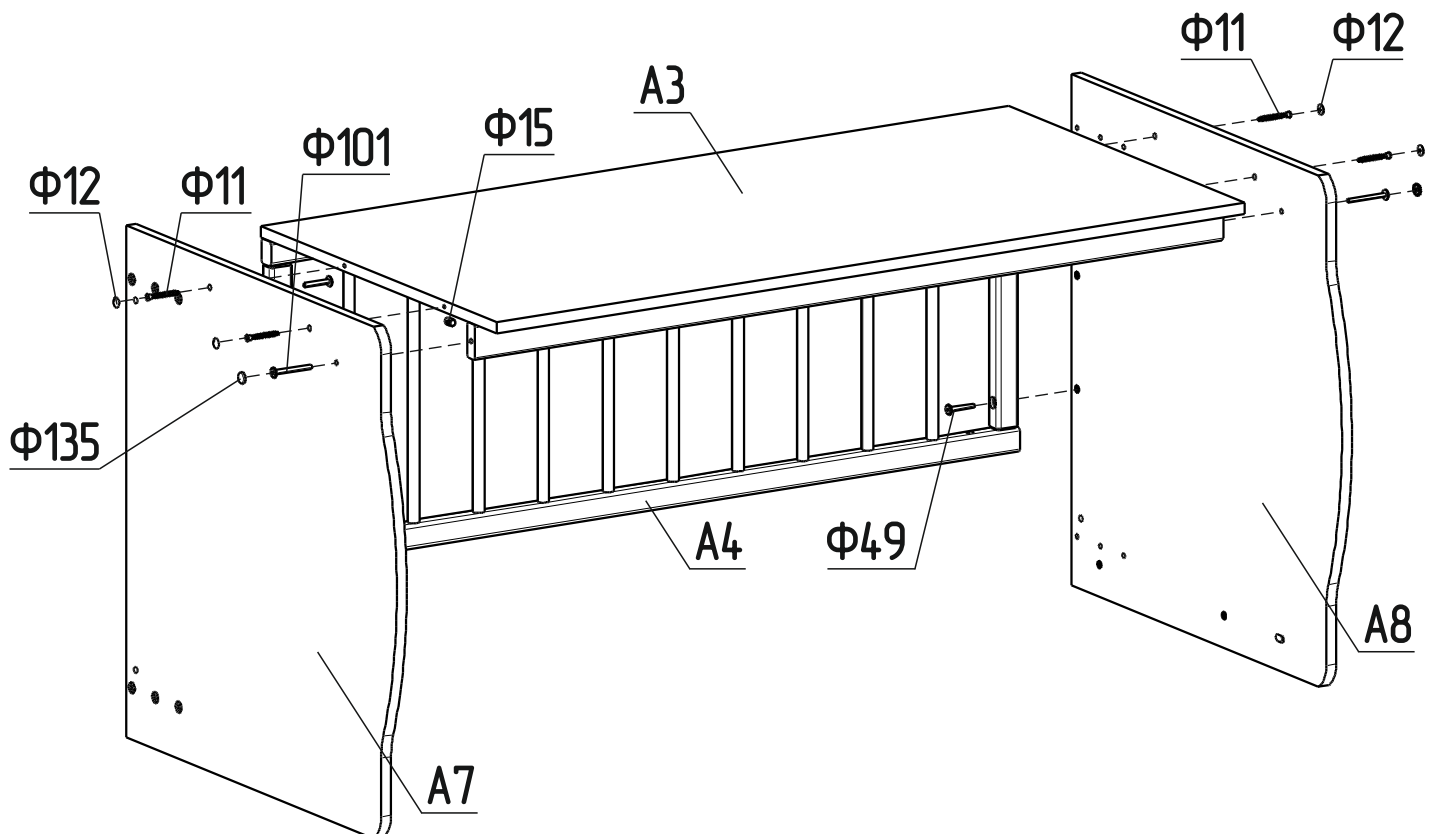


Установка кровати детской.



Сборка стола.

Снять подвижную часть у ограждения (A4).





ЗАОр МД НП "Красная звезда"
427792, УР, г.Можга, ул. Горбунова 32
тел/факс (34139) 4-00-58, 4-00-41
www.redstar-udm.ru

ИНФОРМАЦИЯ ДЛЯ ПОТРЕБИТЕЛЯ

Материалы, применяемые в производстве мебели "Красная звезда"

пиломатериалы лиственных пород ГОСТ 2695;
шпон лущеный ГОСТ 99;
шпон строганый ГОСТ 2977;
МДФ, МДФ ламинированный, ХДФ;
ДВП Облагороженное ГОСТ 8904;
нить клеевая ТУ РБ 00012262.210-96;
клей расплав ТУ 2242-009-04831040-01;
клей КФ ТУ 2223-001-54482892-02;
клей на основе ПВА;
водная морилка в соответствии с директивой 91/155/ЕЭС;
бумага декоративная;
полиуретановые лаки и эмали в соответствии с директивой 91/155/ЕЭС;
Все материалы, применяемые в производстве мебели, подлежащие санитарно-эпидемиологическому надзору (контролю) имеют заключение органов санитарно-эпидемиологического надзора России.

Правила эксплуатации и ухода за мебелью:

мебель предназначена для эксплуатации в закрытых, отапливаемых помещениях, при относительной влажности не более 70%. Уход за поверхностью мебели осуществлять мягкой сухой тканью. В процессе эксплуатации мебели необходимо периодически затягивать ослабленные винтовые соединения.

Требования безопасности мебельной продукции при эксплуатации:

использование мебельной продукции, выпущенной в обращение, должно осуществляться по назначению изделия мебели, указанному в маркировке, инструкции по сборке. Мебельная продукция, поставляемая в разобранном виде, должна собираться в соответствии с приложенной изготовителем инструкцией по сборке, включающей комплект фурнитуры и схему сборки. При эксплуатации мебельной продукции необходимо исключить попадание воды и иных жидкостей на элементы изделий мебели, соприкасающихся с полом. При установке изделий мебели в непосредственной близости от нагревательных и отопительных приборов их поверхности во время эксплуатации должны быть защищены от нагрева. Температура нагрева элементов мебели не должна превышать +40С. Избегать прямого попадания солнечного света на изделие.

Гарантии изготовителя:

изготовитель гарантирует соответствие мебели требованиям стандарта РФ при соблюдении условий транспортирования, хранения, сборки и эксплуатации. Претензии по качеству мебели принимаются в течение гарантийного срока. В соответствии с действующим законодательством гарантийный срок эксплуатации мебели 12 месяца

ГАРАНТИЙНЫЙ ТАЛОН	
Наименование изделия: _____	
АРТ. _____	
Дата выпуска _____	
заводской №(если имеется) _____	
Дата продажи _____	
Подпись продавца: _____	
Штамп: _____	
<i>НЕЗАПОЛНЕННЫЙ ТАЛОН СЧИТАЕТСЯ НЕДЕЙСТВИТЕЛЬНЫМ!</i>	
	

Предприятие-изготовитель оставляет за собой право внесения изменений в конструкцию, внешний вид комплектующих деталей и фурнитуры не ухудшающих потребительские свойства изделия.