



Инструкция по сборке Кровать С 322

EAC

ВНИМАНИЕ!!!

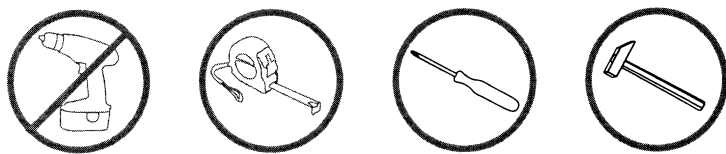
Не оставляйте без присмотра детей во избежание несчастного случая!

Устанавливайте стопор в закрытое положение в случае, если ребенок не находится в кроватке!

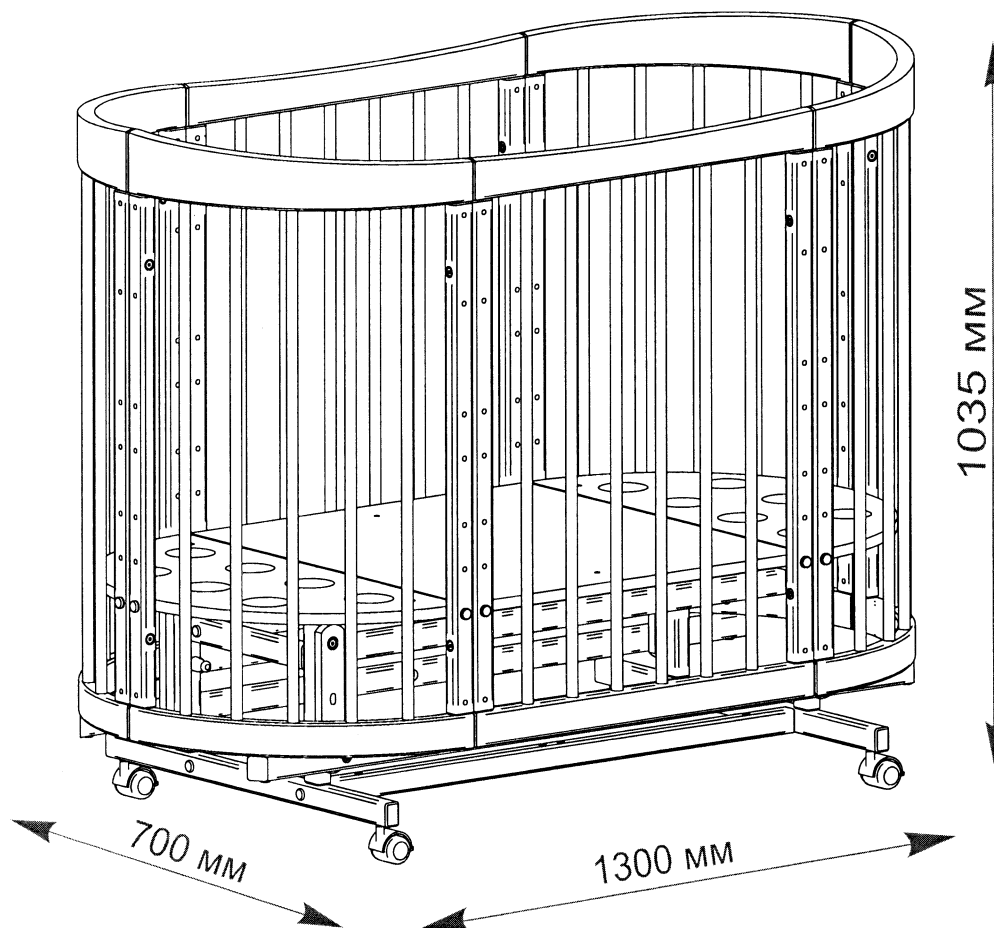
На данную модель кровати возможно установить механизм привода. По вопросам приобретения данного механизма обращайтесь по тел. (34139) 40041, 40058, e-mail: redstar@udmnet.ru. Вам необходимо сообщить артикул и дату выпуска изделия.

Подготовка к сборке

ВНИМАНИЕ!!! Сборку производить вдвоём!

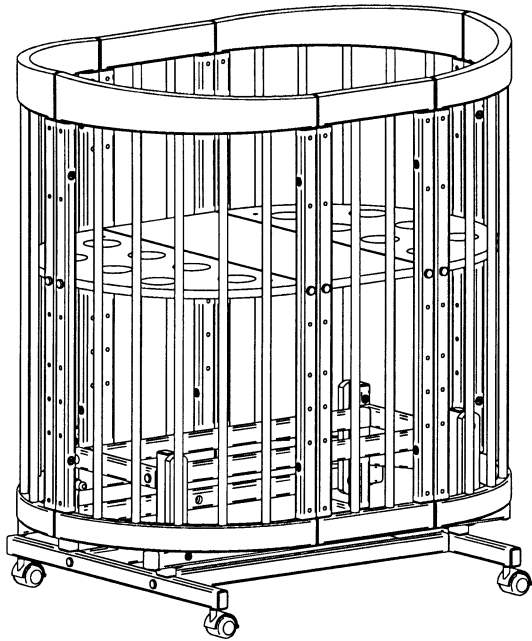


1. Произвести визуальный осмотр деталей, проверить комплектность фурнитуры.
2. Подготовить место для сборки. Сборку мебели производить на чистом, ровном месте, покрытом тканью или бумагой.

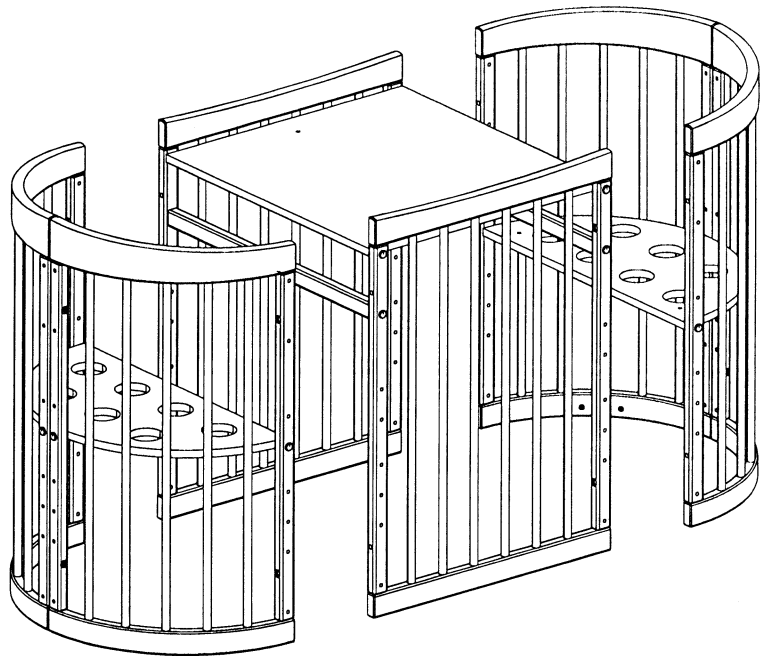


Варианты сборки:

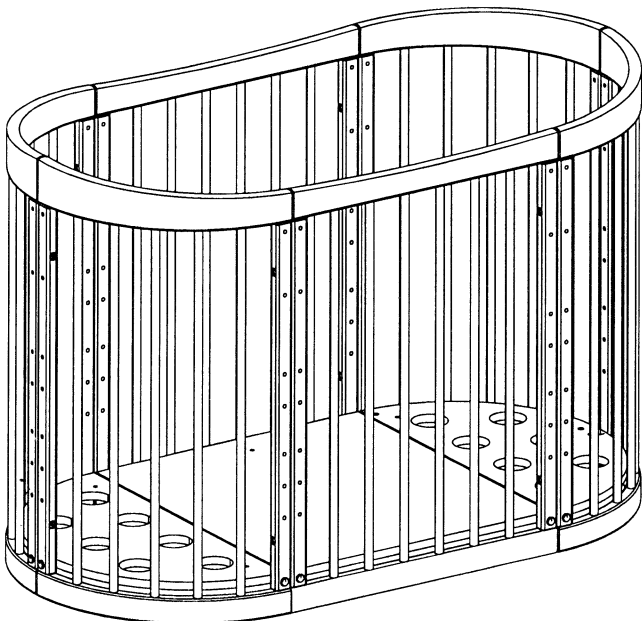
Люлька



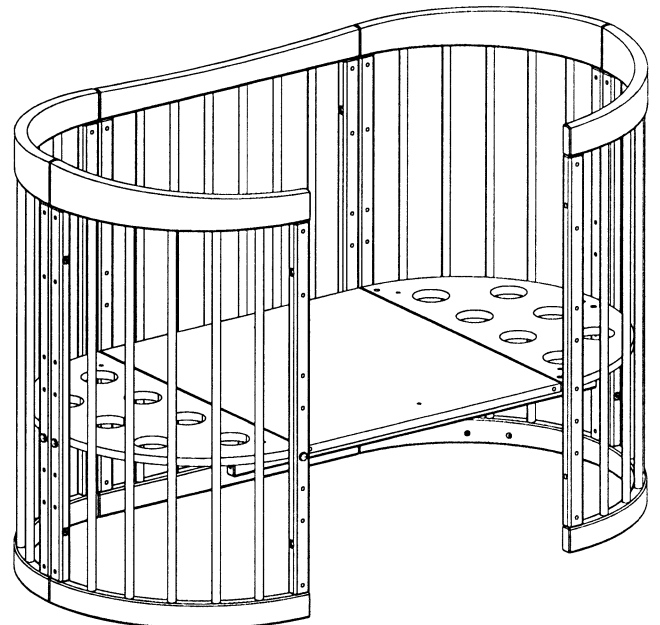
Стол и стулья



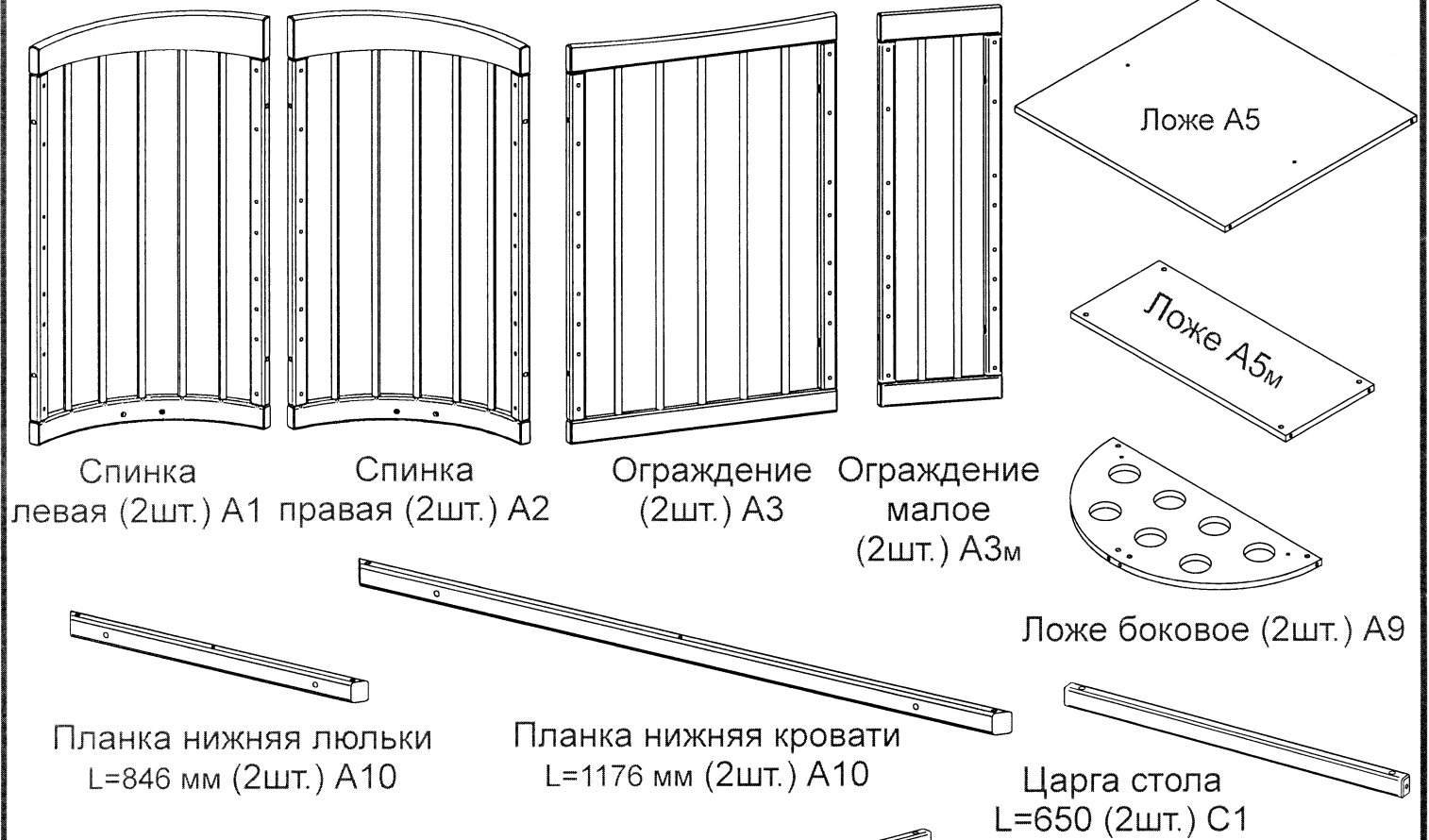
Манеж



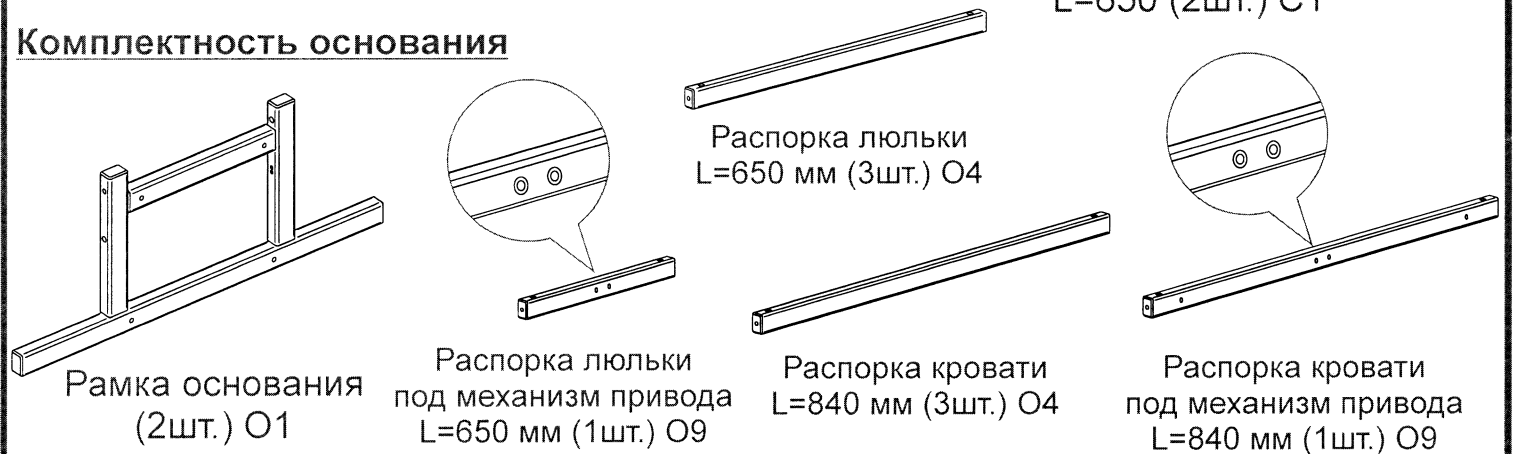
Диванчик



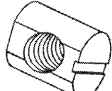


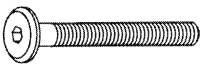
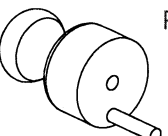
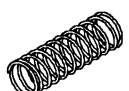




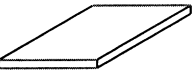


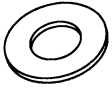
Комплектность кровати



Комплектность основания

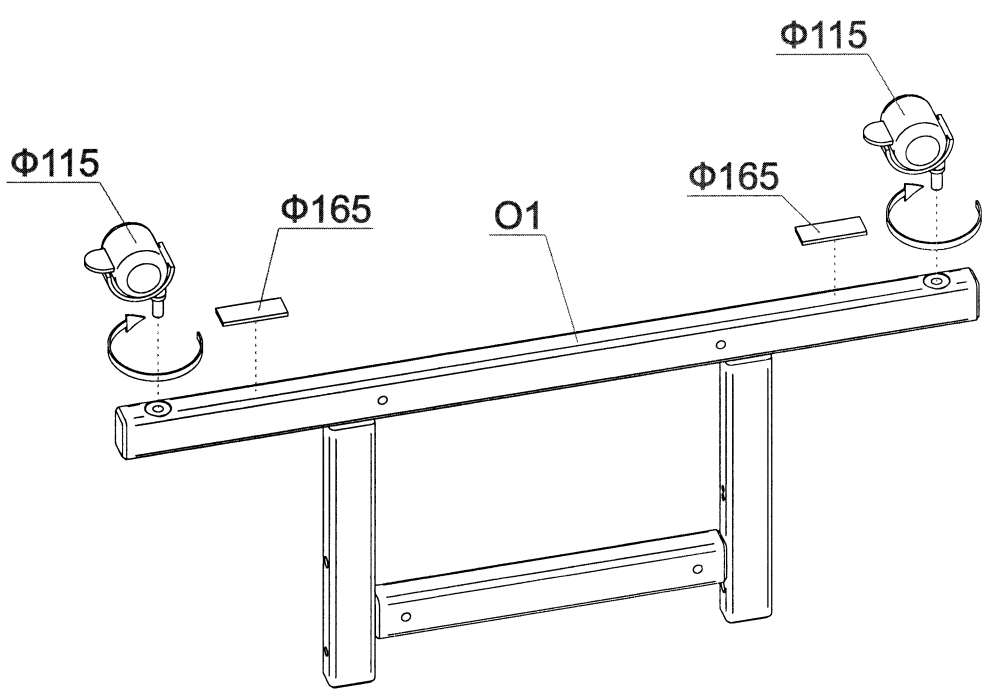


Комплектность фурнитуры

| | | | |
|---|---|--|---|
| Φ15  Гайка-бочонок 32 шт. | Φ115  Опора колесная со стопором 4 шт. | Φ89  Шток 2 шт. | Φ101  Винт M6x60 44 шт. |
| Φ90  Ручка 2 шт. | Φ91  Пружина D=7; L=22 мм. 2 шт. | Φ94  Гайка M6x12 12 шт. | Φ59  Винт M5x12 8 шт. |
| Φ92  Подвеска пластиковая 4 шт. | Φ58  Втулка D=12 d=8.2x11 8 шт. | Φ165  Подпятник войлочный 16 шт. | Φ46  Ключ шестигранный 1 шт. |
| Φ135  Заглушка на винт M6 28 шт. | Φ2  Шайба (d=8; D=16; B=1) 28 шт. | | |

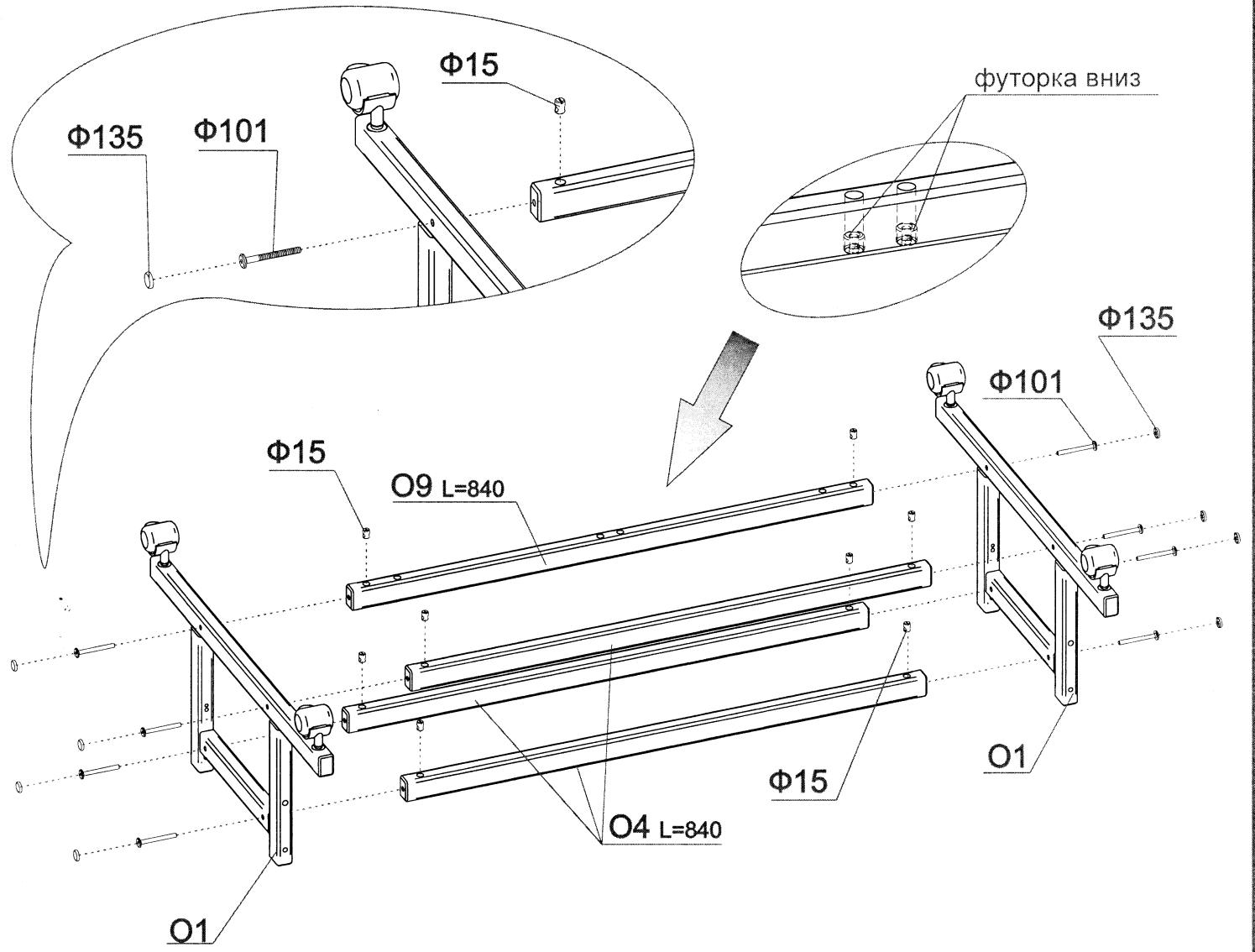
1

Установка колес на рамку основания

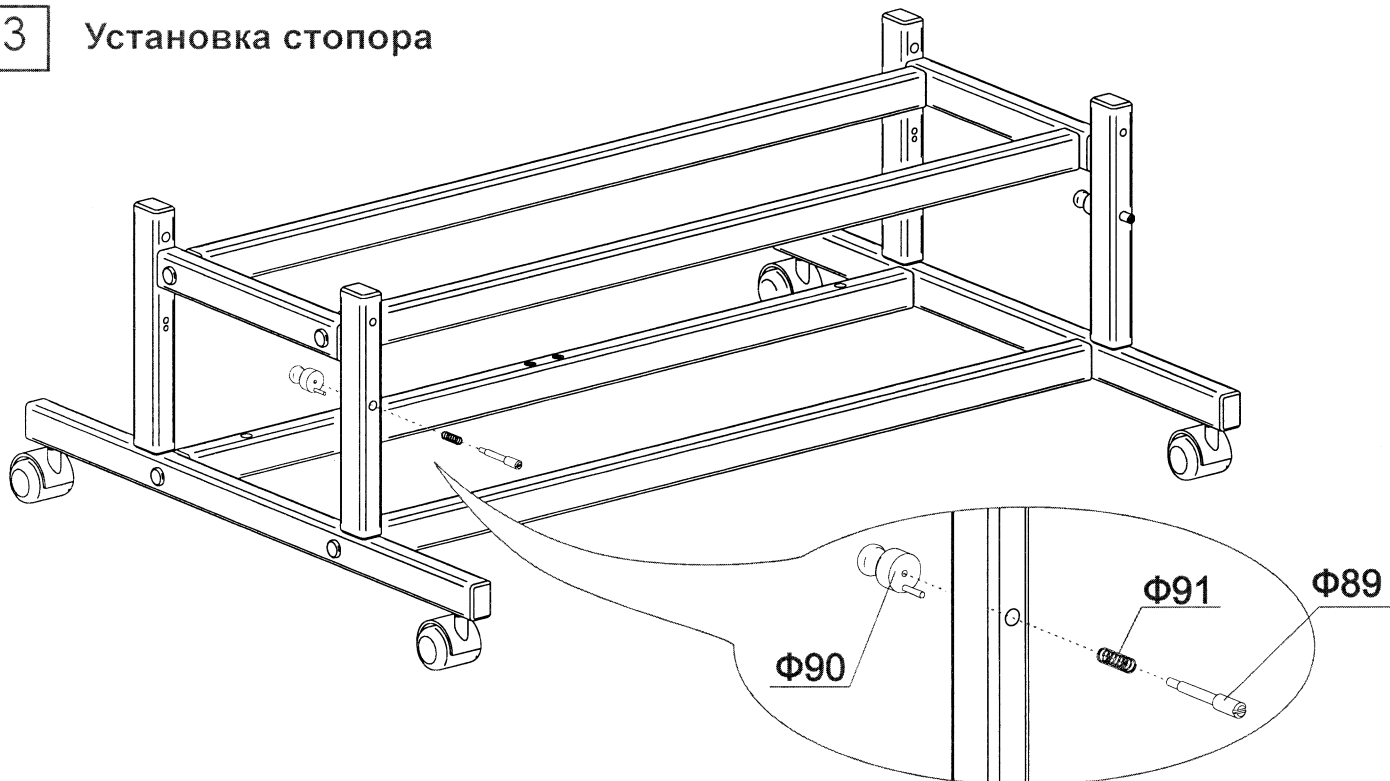


2

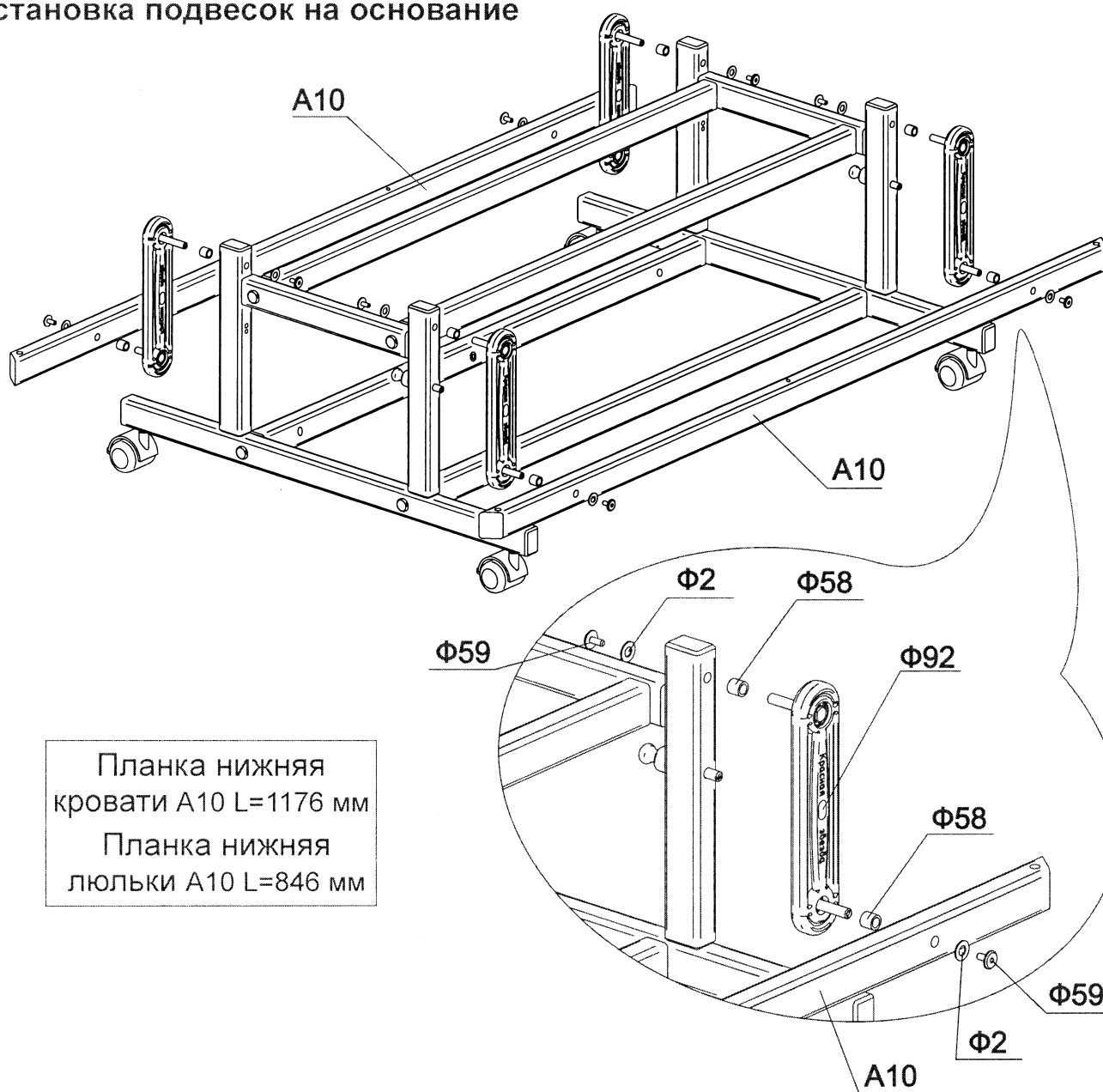
Сборка основания кровати



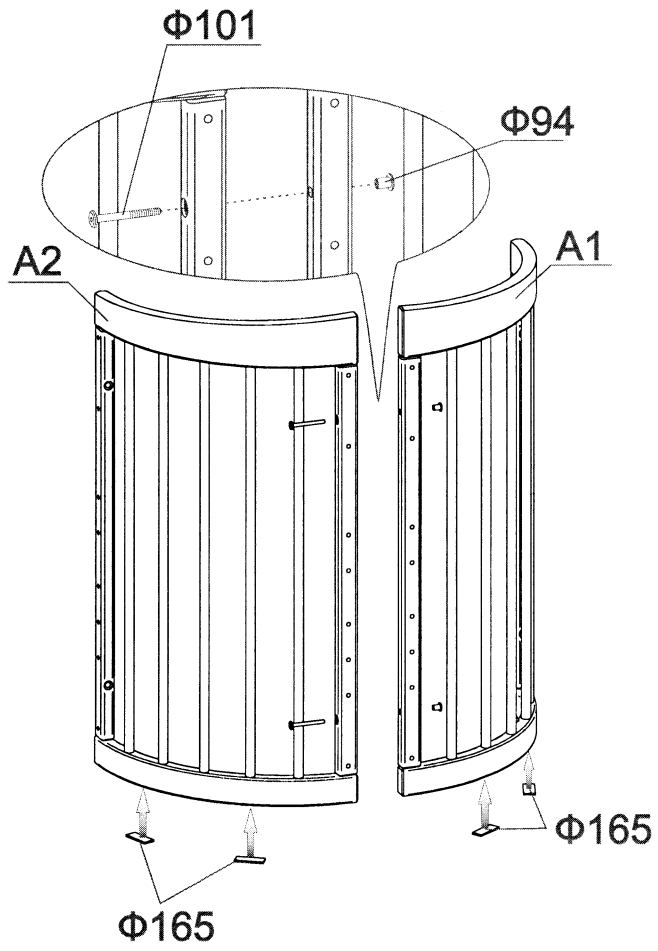
3 Установка стопора



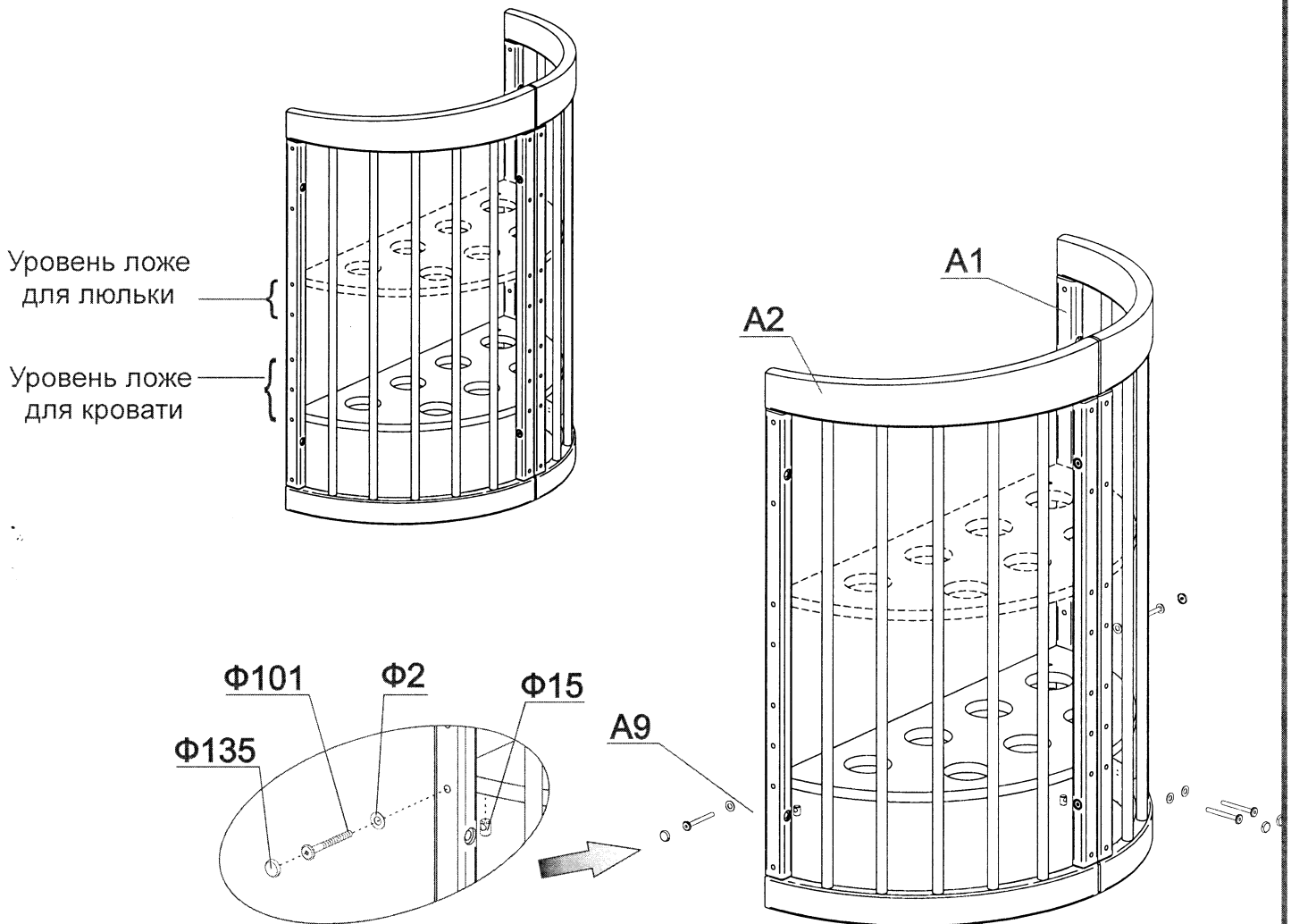
4 Установка подвесок на основание



5 Сборка спинок



6 Установка ложе



7

Сборка кровати

Согласно ГОСТа 19917-2014 на ограждениях нанесены метки.

A2

Ограждение A2 устанавливать метками во внутрь

Φ165

4 Съёмные стойки

Φ94

Φ101

8

A5

Φ135

Φ101

Φ2

Φ15

9

Φ101

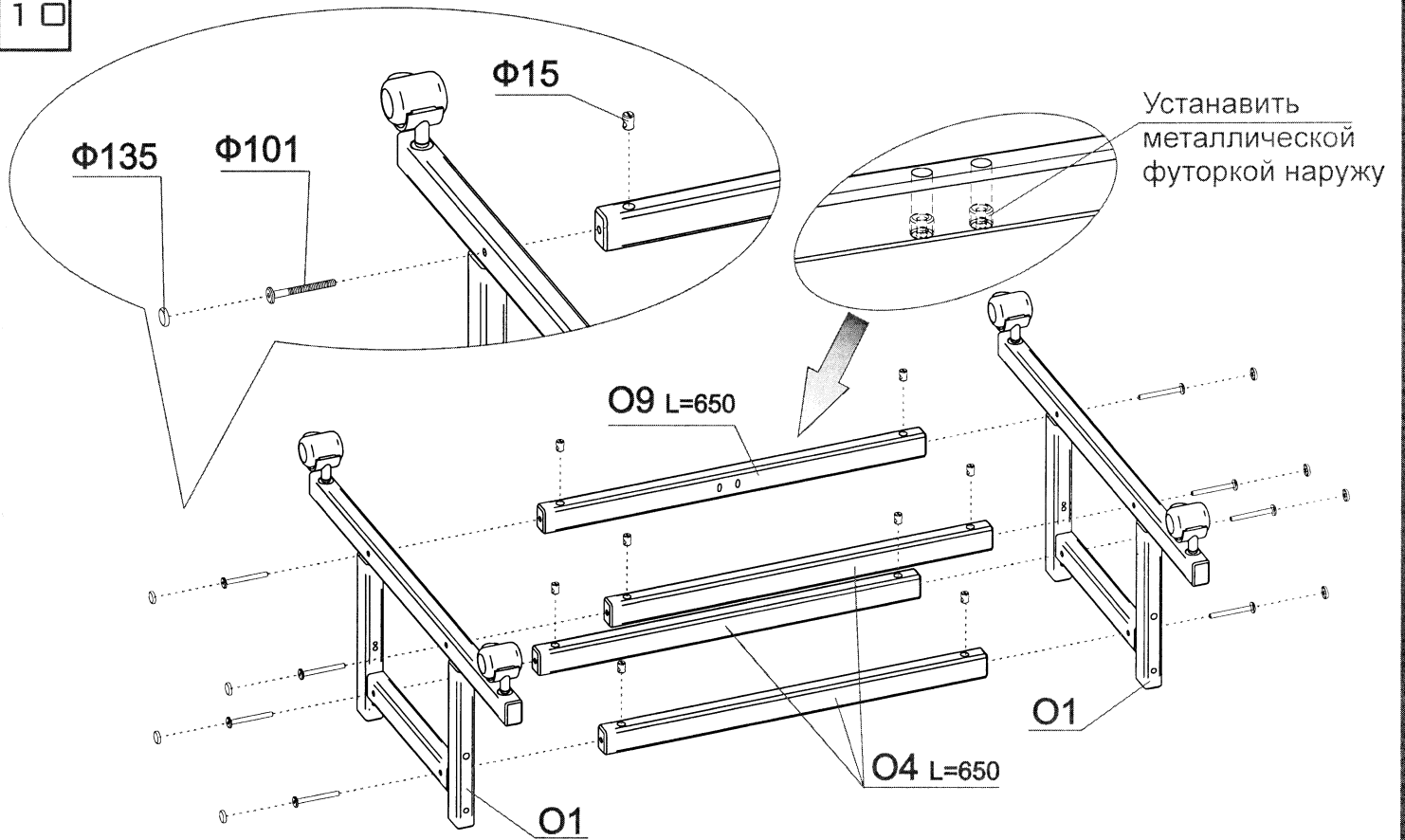
Φ94

Сборка основания люльки

Повторить пункт

1

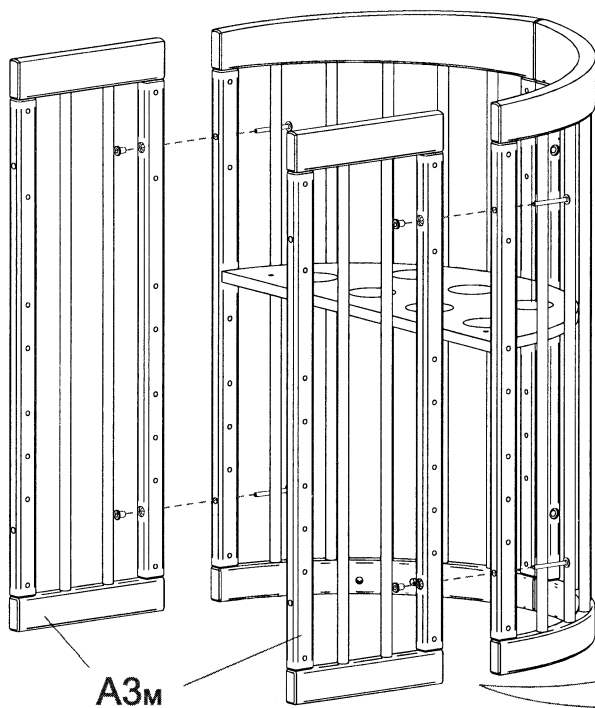
10



Повторить пункты

1 3 4 5 6 7

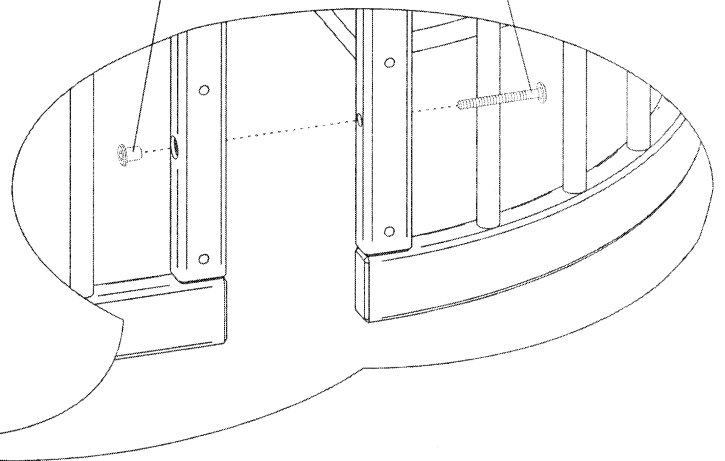
11



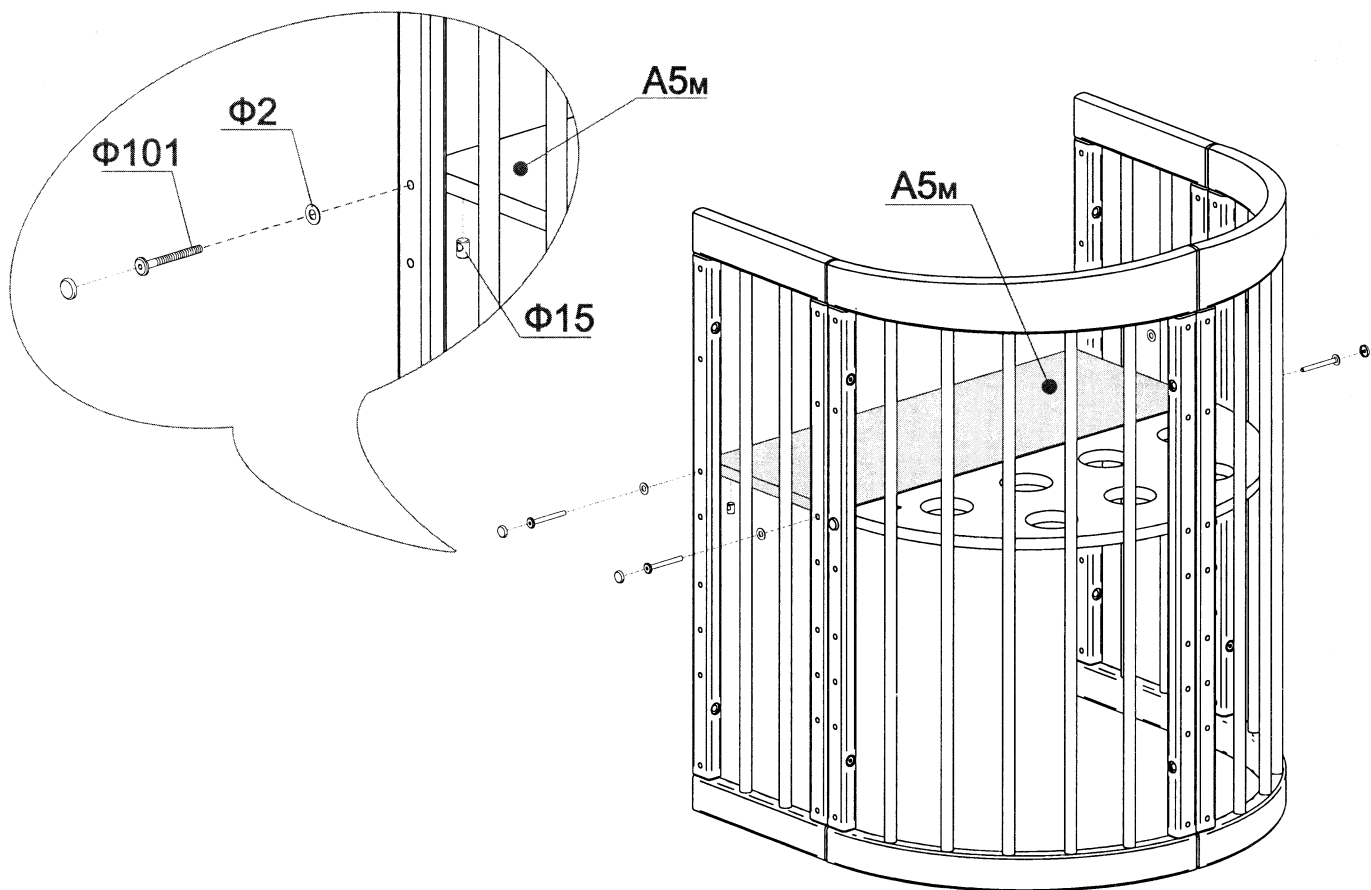
Сборка люльки

Φ94

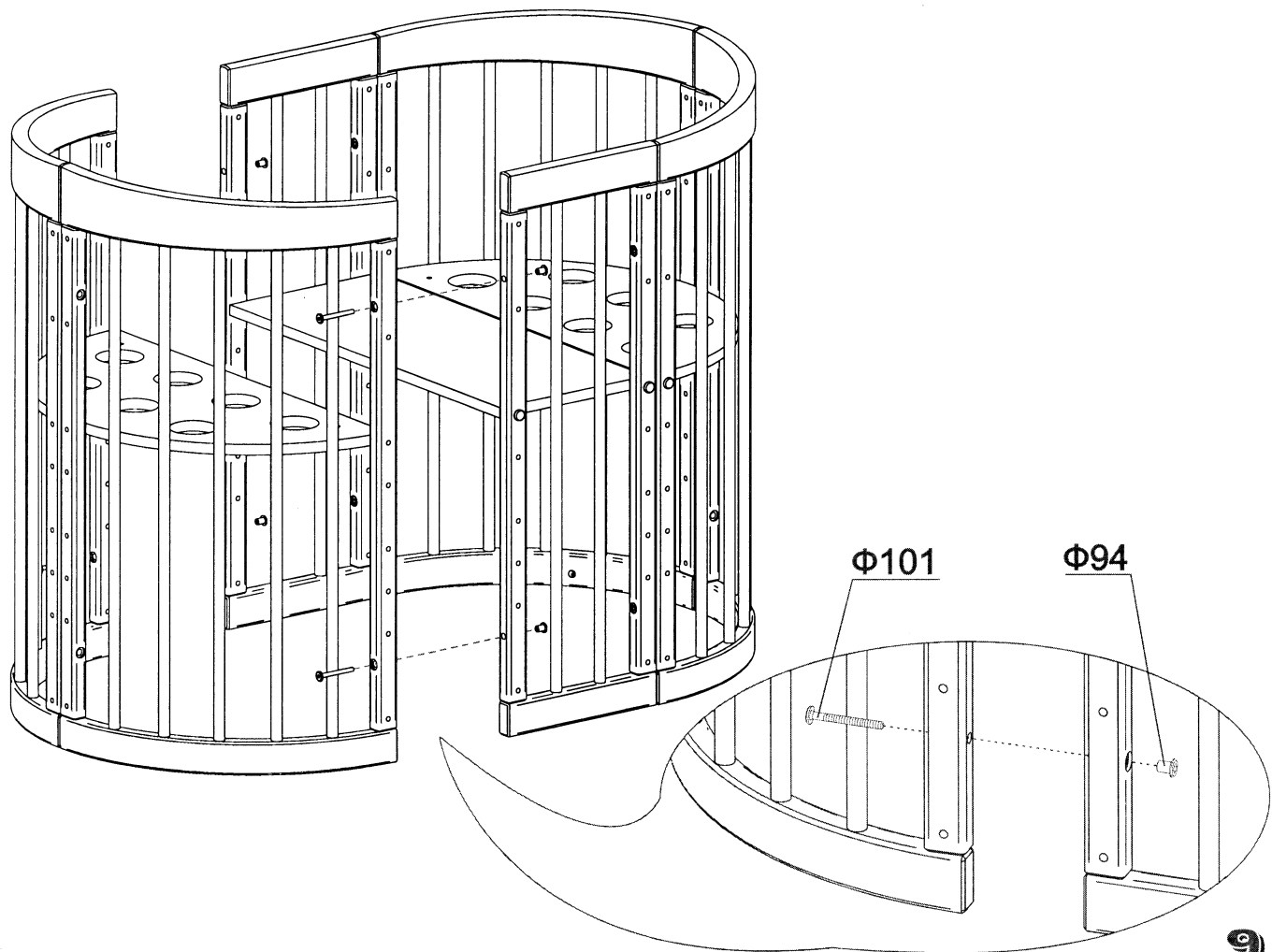
Φ101



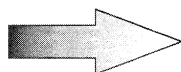
1 2 Установка ложе малое А5м



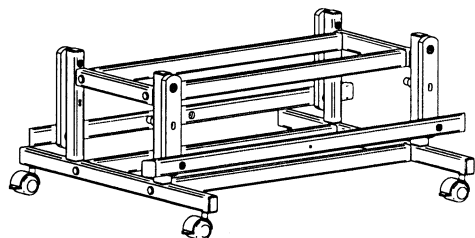
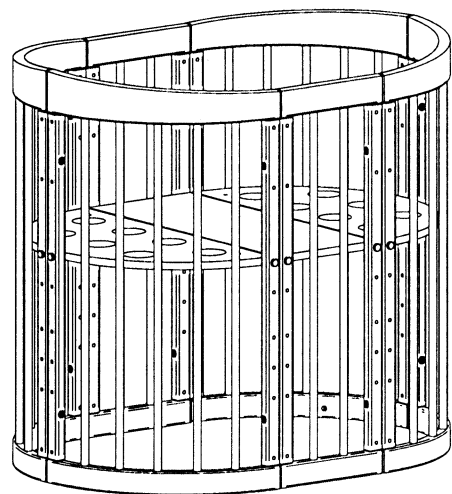
1 3



Установка люльки на основание

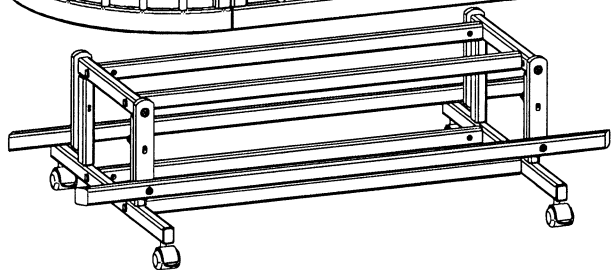
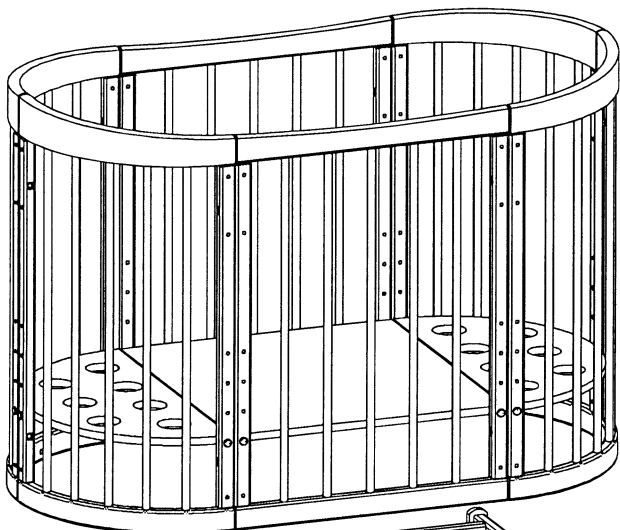
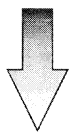


14

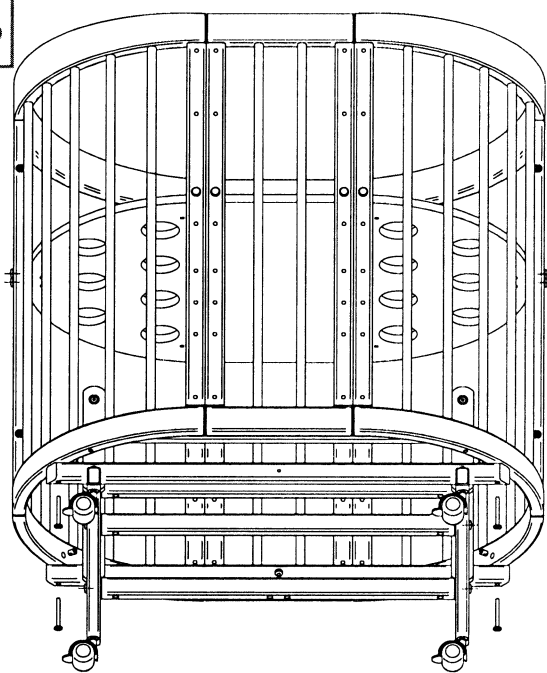


Установка кровати на основание

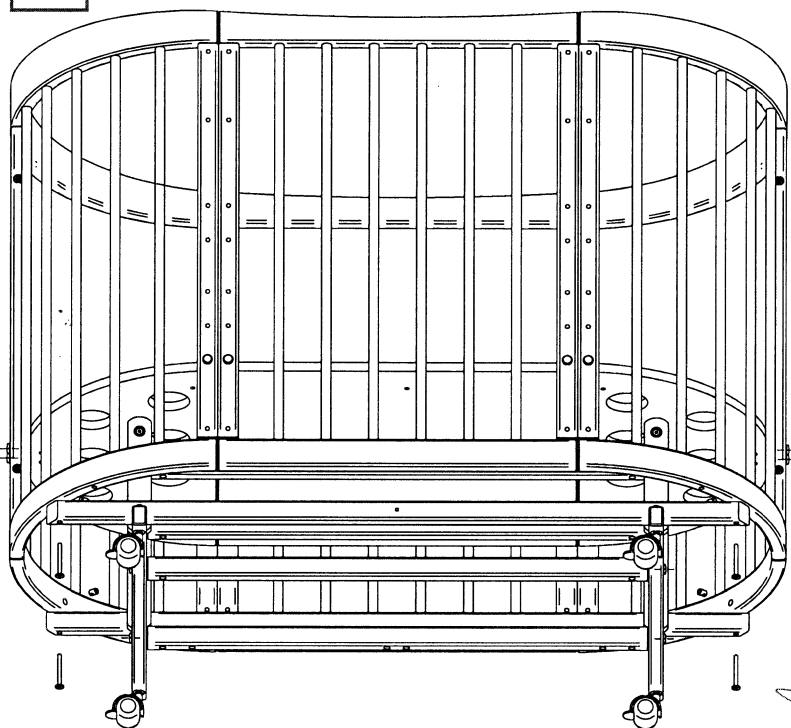
14



15



15

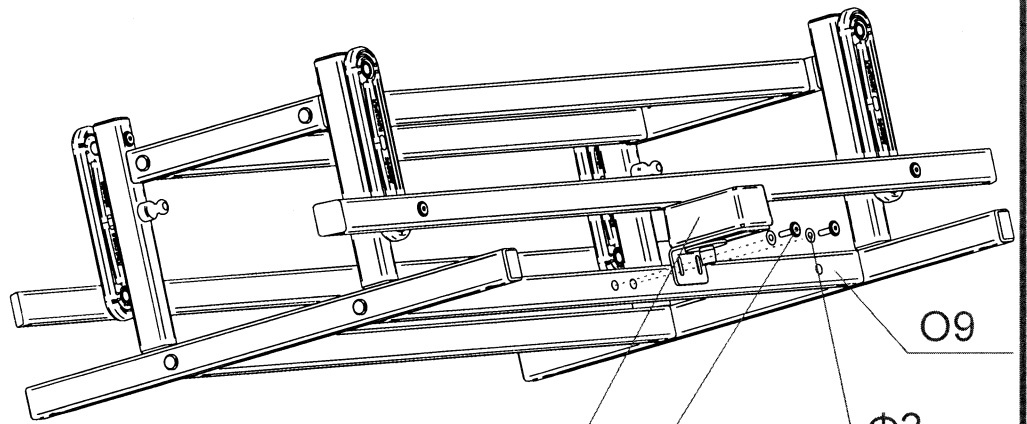


$\Phi 15$

$\Phi 101$

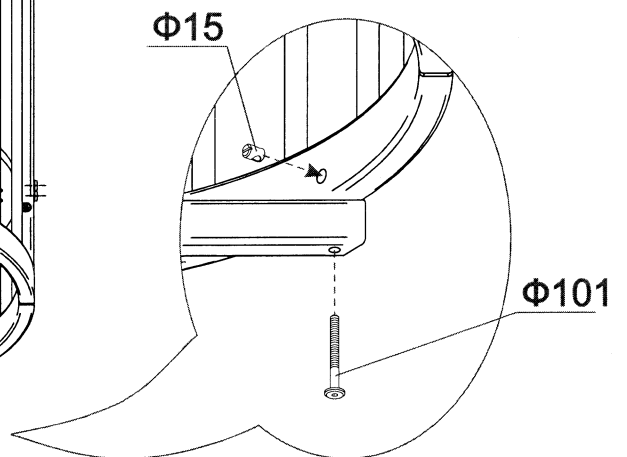
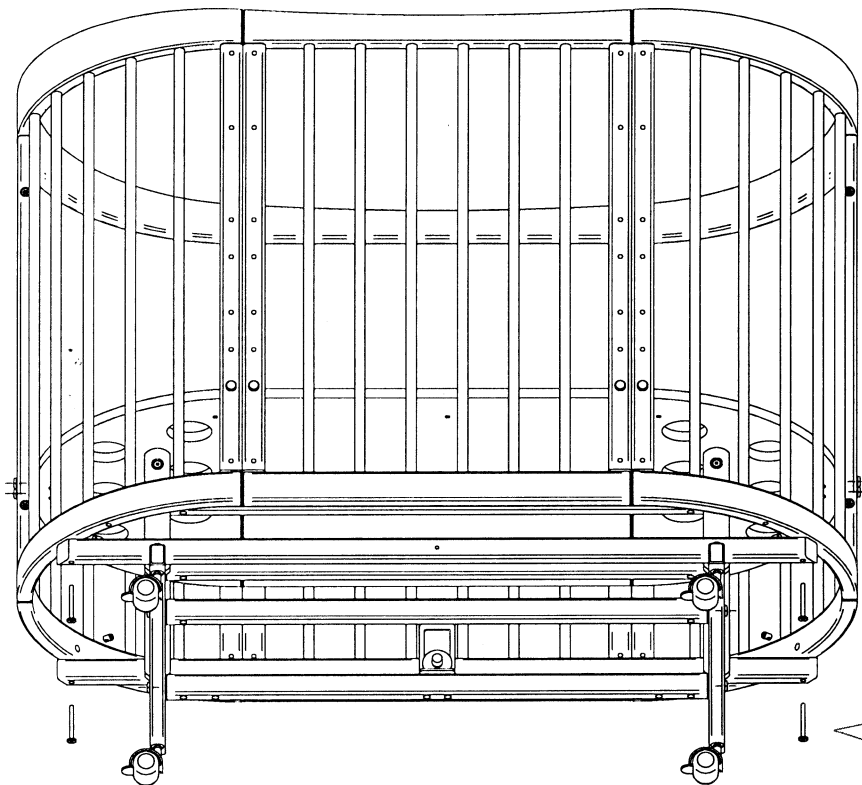
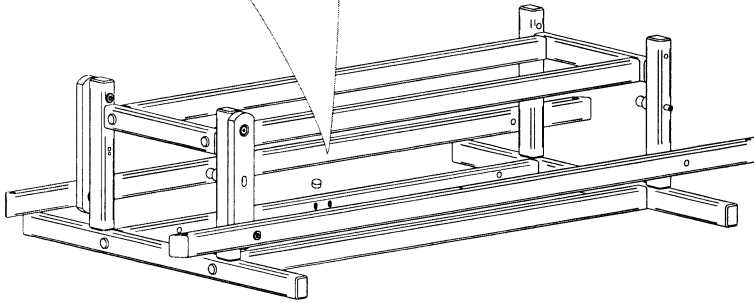
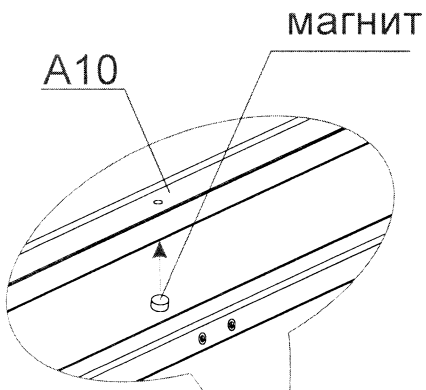
Установка механизма качания (приобретается отдельно)

Если вы не приобрели механизм качания стр. 11 можете пропустить

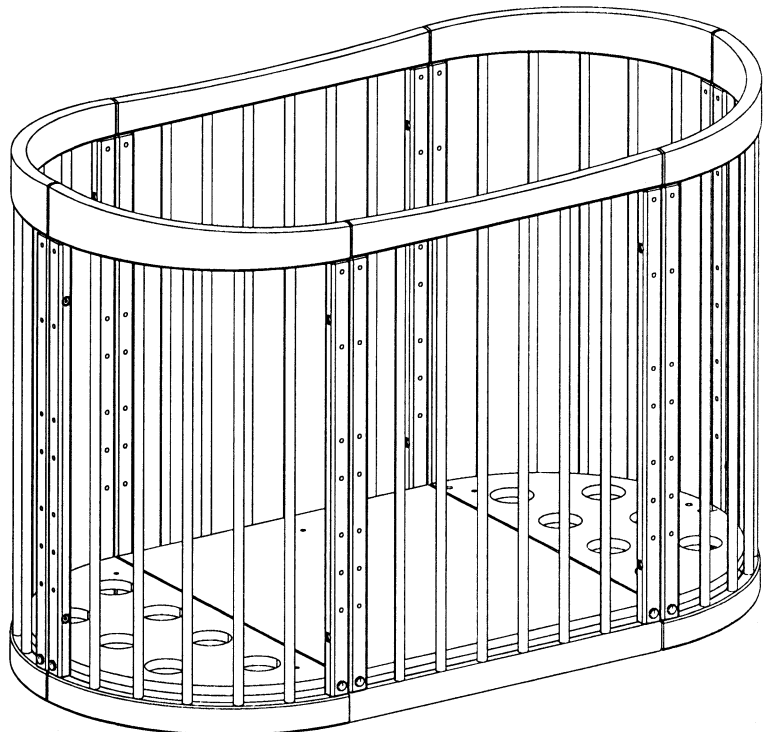
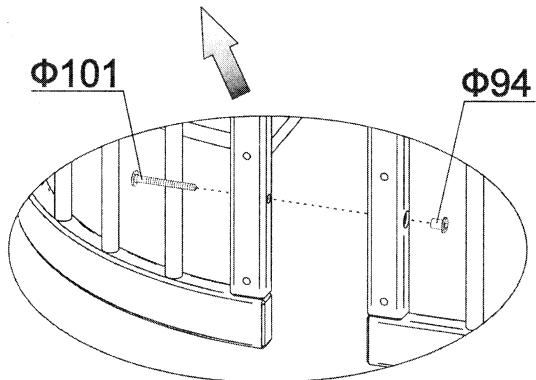
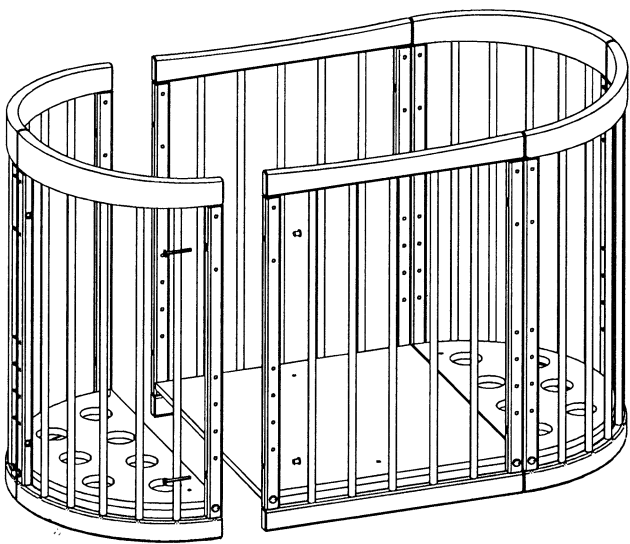
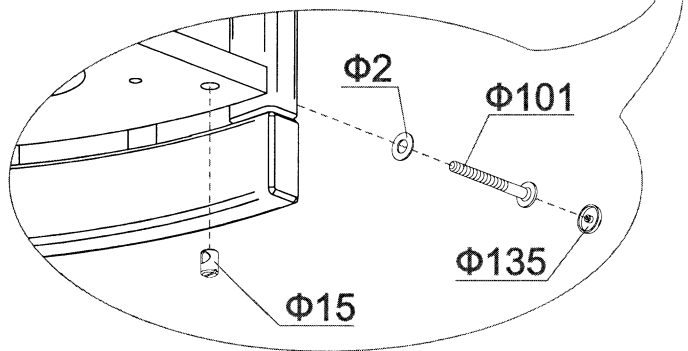
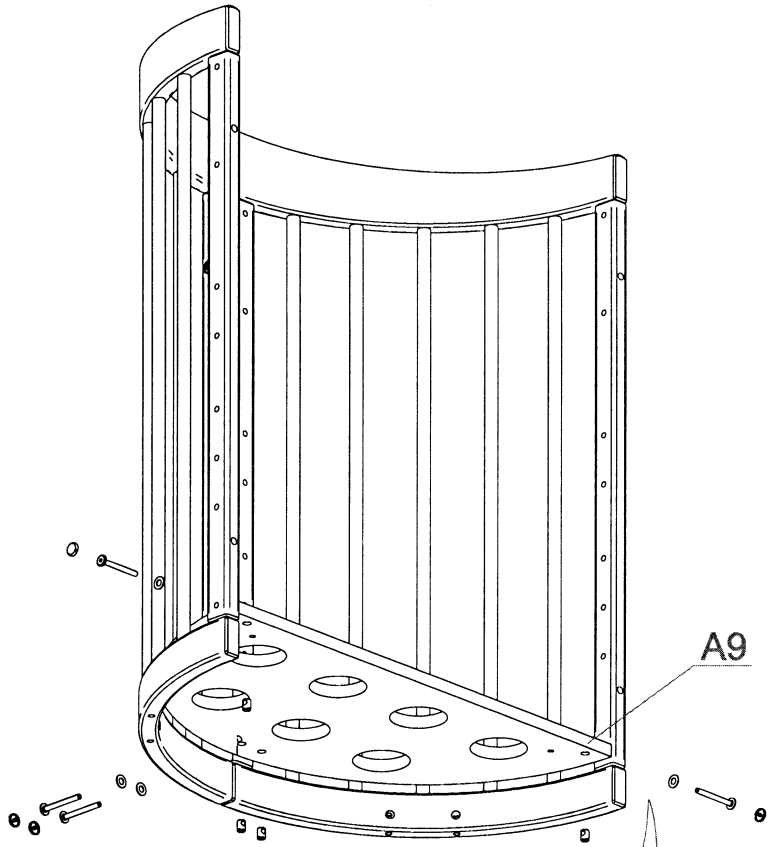
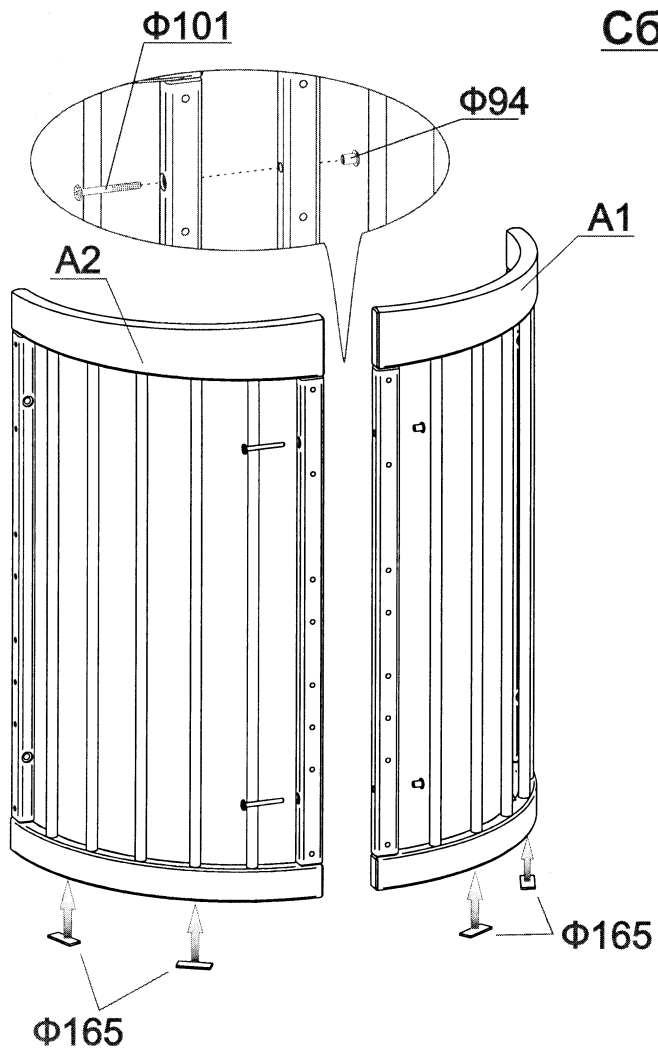


корпус механизма качания

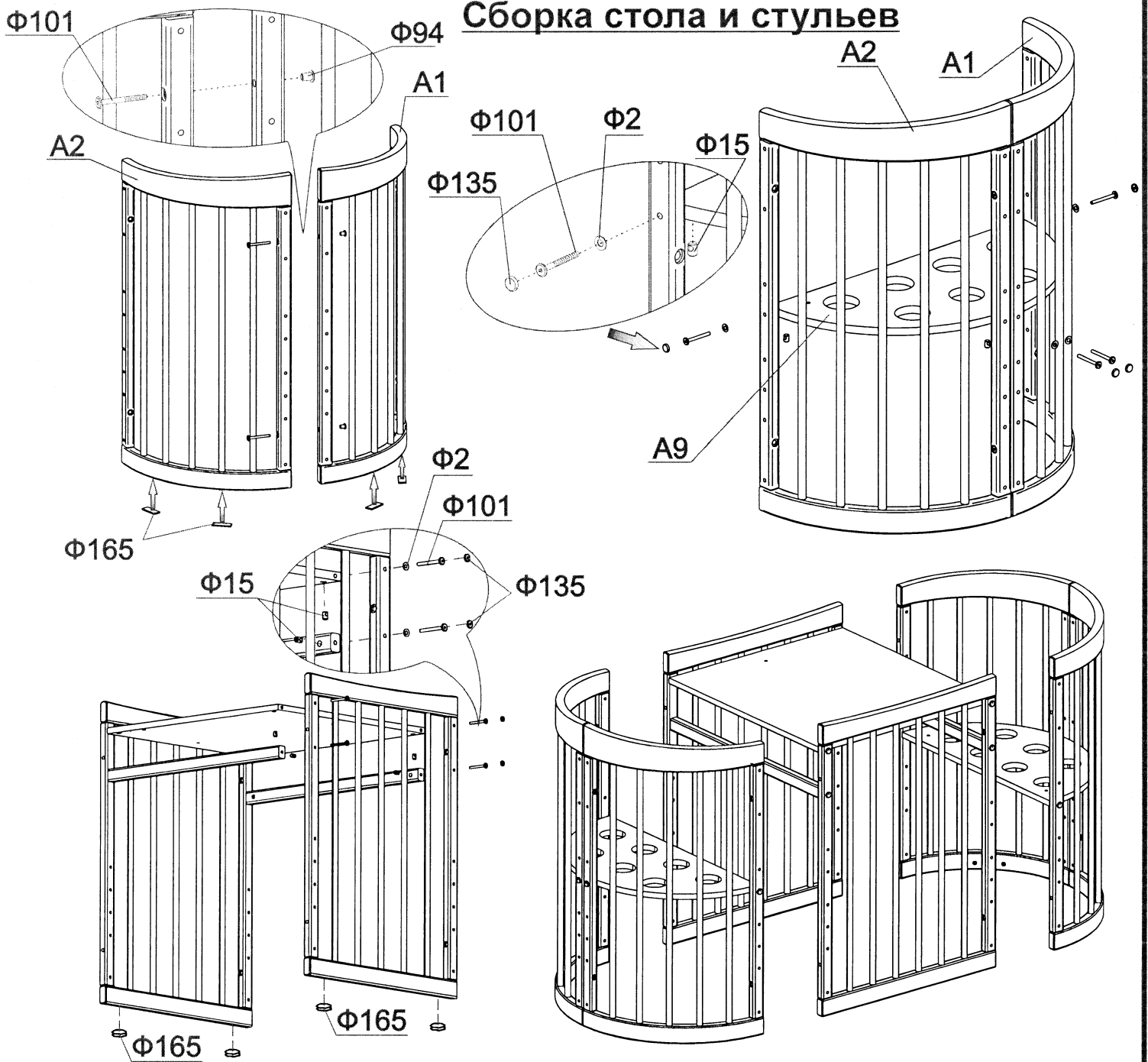
винты из комплекта от механизма качания



Сборка манежа

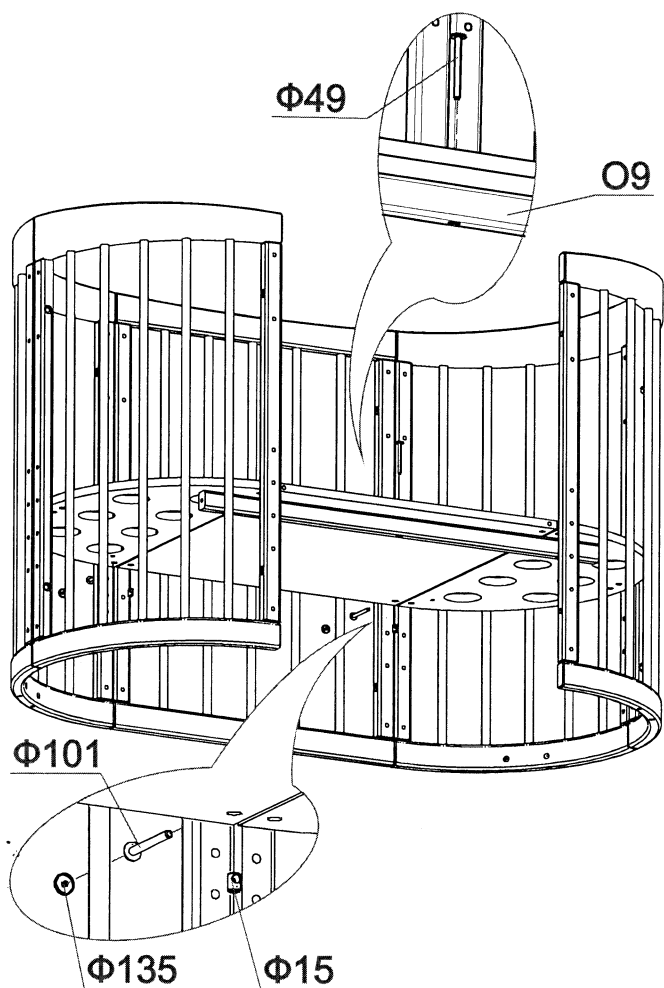
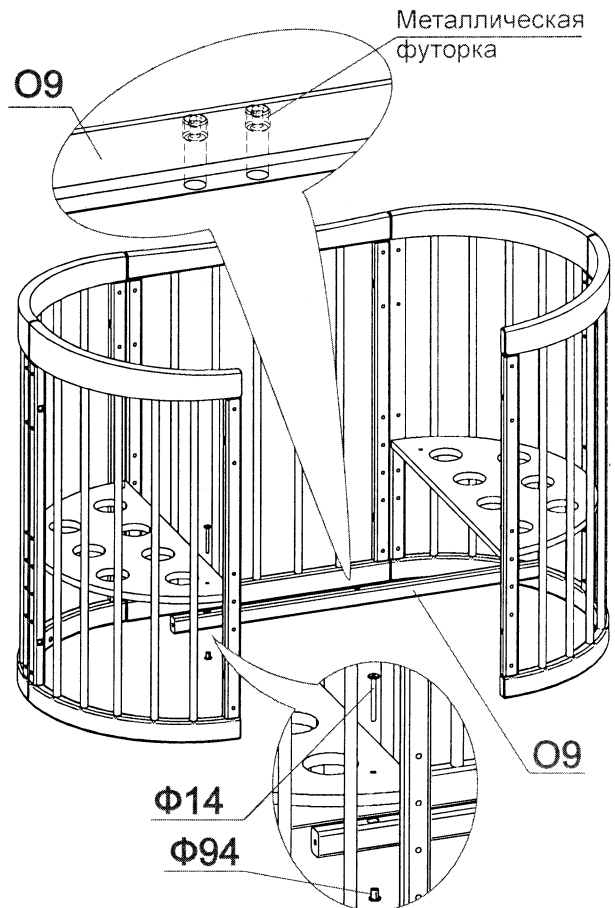
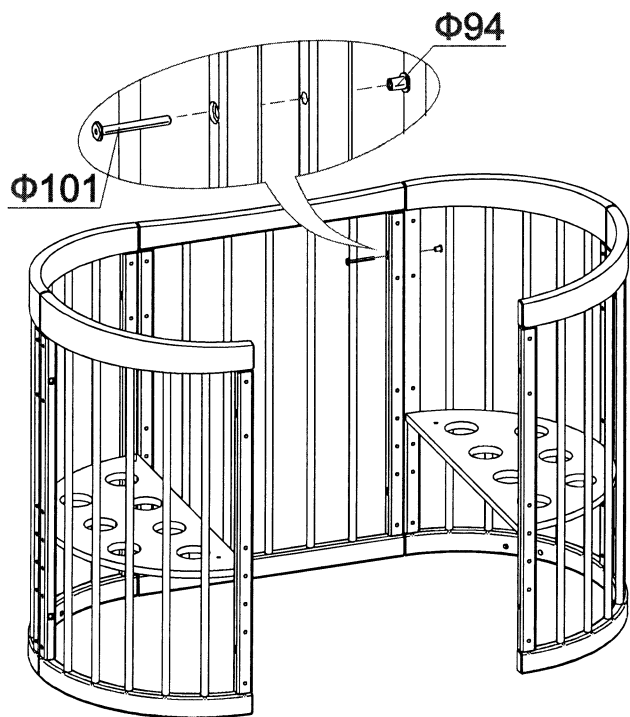


Сборка стола и стульев



Сборка диванчика





Рекомендуемые размеры матраса для данной кровати:

Длина: 125см; ширина:65см; толщина:не более 11см.

На ограждении (А3)-ограждение установлено в верхнем положении- метками указаны:

Нижняя метка-максимальный уровень верхней поверхности матраса в нижнем положении ложа(А5).

Верхняя метка-максимальный уровень верхней поверхности матраса в верхнем положении ложа(А5).



АОр МД НП "Красная звезда"
427792, УР, г.Можга, ул. Горбунова 32
тел/факс (34139) 4-00-58, 4-00-41
www.redstar-udm.ru

ИНФОРМАЦИЯ ДЛЯ ПОТРЕБИТЕЛЯ

Материалы, применяемые в производстве мебели "Красная звезда"

шпон лущеный ГОСТ 99;
шпон строганный ГОСТ 2977;
МДФ, МДФ ламинированный, ХДФ;
нить клеевая ТУ РБ 00012262.210-96;
клей расплав ТУ 2242-009-04831040-01;
клей КФ ТУ 2223-001-54482892-02;
клей на основе ПВА;
водная морилка в соответствии с директивой 91/155/ЕЭС;
бумага декоративная;
полиуретановые лаки и эмали в соответствии с директивой 91/155/ЕЭС;
Все материалы, применяемые в производстве мебели, подлежащие санитарно-эпидемиологическому надзору (контролю) имеют заключение органов санитарно-эпидемиологического надзора России.

Правила эксплуатации и ухода за мебелью:

мебель предназначена для эксплуатации в закрытых, отапливаемых помещениях, при относительной влажности не более 70%. Уход за поверхностью мебели осуществлять мягкой сухой тканью. В процессе эксплуатации мебели необходимо периодически затягивать ослабленные винтовые соединения.

Требования безопасности мебельной продукции при эксплуатации:

использование мебельной продукции, выпущенной в обращение, должно осуществляться по назначению изделия мебели, указанному в маркировке, инструкции по сборке. Мебельная продукция, поставляемая в разобранном виде, должна собираться в соответствии с приложенной изготовителем инструкцией по сборке, включающей комплект фурнитуры и схему сборки. При эксплуатации мебельной продукции необходимо исключить попадание воды и иных жидкостей на элементы изделий мебели, соприкасающихся с полом. При установке изделий мебели в непосредственной близости от нагревательных и отопительных приборов их поверхности во время эксплуатации должны быть защищены от нагрева. Температура нагрева элементов мебели не должна превышать +40С. Избегать прямого попадания солнечного света на изделие.

Гарантии изготовителя:

изготовитель гарантирует соответствие мебели требованиям стандарта РФ при соблюдении условий транспортирования, хранения, сборки и эксплуатации. Претензии по качеству мебели принимаются в течение гарантийного срока.

В соответствии с действующим законодательством гарантийный срок эксплуатации мебели 12 месяца

ГАРАНТИЙНЫЙ ТАЛОН

Наименование изделия: _____

АРТ. _____

Дата выпуска _____

заводской №(если имеется) _____

Дата продажи _____

Подпись продавца: _____

Штамп: _____

НЕ ПОДПИСЫВАЙТЕ ТАЛОН СЛУЖАЩИМИ НЕУполномоченными



Предприятие-изготовитель оставляет за собой право внесения изменений в конструкцию, внешний вид комплектующих деталей и фурнитуры не ухудшающих потребительские свойства изделия.